

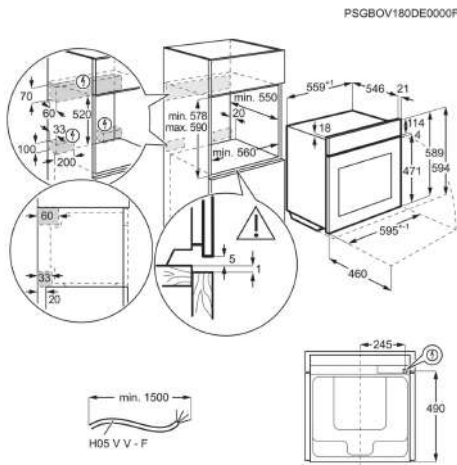
**AEG**

TABELA ER

ABRIL 2026



# FORNOS



## Forno TP9SB831AB

Preço 1 282,00 € | Ecoline

- > **Cozinhe com precisão. Com apenas um toque – Forno 9000 ProAssist com SteamPro para resultados perfeitos com apenas um toque.**
- > **SteamPro com sous-vide. Para refeições mais saudáveis e saborosas em casa – O SteamPro permite-lhe assar, grelhar, cozinhar a vapor e sous-vide para mais sabor e nutrição.**
- > **Melhore a sua experiência culinária e os resultados com o CookSmart Touch+ – O CookSmart Touch+ oferece orientações de cozedura fáceis para obter melhores resultados.**

- > **Limpeza: Vapor**
- > Sonda Térmica
- > Calhas telescópicas 1 nível
- > SoftClosing: fecho suave da porta
- > Grelhas EasyEntry
- > Luzes: 2, Lateral halogéneo, Topo halogéneo
- > Dimensões AxLxP (mm): 594 x 595 x 567

PNC 944 035 112

EAN 7333394110721

Série 9000

Família ProAssist com SteamPro

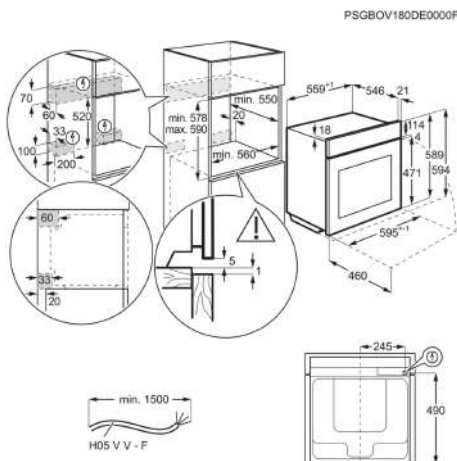
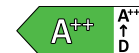
Classe energética A++

Temperatura 30°C - 230°C

Display Display CookSmart Touch+ 7,8", com WiFi

Cap. útil (L) 70

Classe Energética



## Forno TB8SB73ZAB

Preço 1 164,00 € | Ecoline

- > **Mais saboroso. Mais saudável. Com vapor. – Forno compacto 8000 MealAssist com SteamPro para pratos mais saudáveis e saborosos.**
- > **Desfrute de refeições mais saudáveis e deliciosas com o SteamPro – O SteamPro permite-lhe assar, grelhar, estufar e cozinhar a vapor.**
- > **CookSmart Touch. Cozinha inteligente ao seu alcance – CookSmart Touch – controle as funções do forno com um simples deslizar.**
- > **Permita que a IA melhore as suas receitas com vapor – O AI TasteAssist melhora receitas tradicionais com a utilização de vapor.**

- > **Limpeza: Vapor**
- > Sonda Térmica
- > Calhas telescópicas 1 nível
- > SoftClosing: fecho suave da porta
- > Grelhas EasyEntry
- > Luzes: 2, Lateral halogéneo, Topo halogéneo
- > Dimensões AxLxP (mm): 594 x 595 x 567

PNC 944 035 048

EAN 7333394073422

Série 8000

Família MealAssist com SteamPro

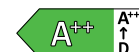
Classe energética A++

Temperatura 30°C - 230°C

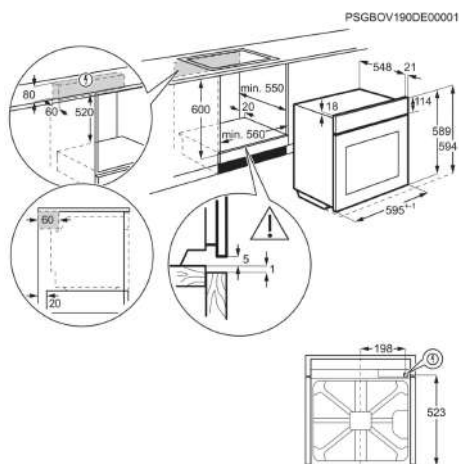
Display Display CookSmart Touch 4,3", com WiFi

Cap. útil (L) 70

Classe Energética



# FORNOS



## Forno TR7PB73FSB

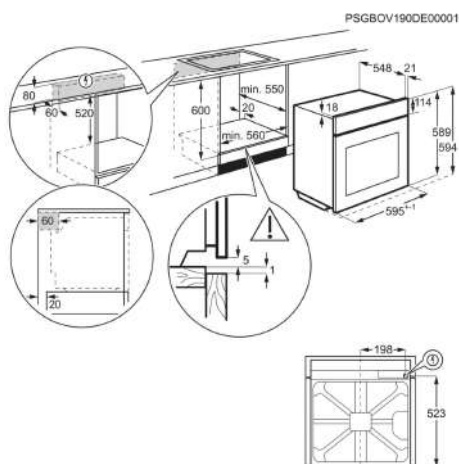
Preço 948,00 € |

- > **Resultados suculentos, crocantes e deliciosos ao vapor** – O forno Série 700 MealAssist com SteamCrisp® cria pratos fantásticos
- > **SteamCrisp®** – mantém os pratos crocantes por fora e suculentos por dentro – SteamCrisp® faz circular o ar do forno para que obtenha pratos crocantes por fora e suculentos por dentro.
- > **CookSmart Touch. Cozinha inteligente ao seu alcance** – CookSmart Touch – controle as funções do forno com um simples deslizar.
- > **Permita que a IA melhore as suas receitas com vapor** – O AI TasteAssist melhora receitas tradicionais com a utilização de vapor.

- > **Limpeza: Pirólise**
- > Sonda Térmica
- > Calhas telescópicas 2 níveis
- > SoftClosing: fecho suave da porta
- > Grelhas EasyEntry
- > Luzes: 1, Traseira
- > Dimensões AxLxP (mm): 594 x 596 x 569

<b>PNC 949 494 889</b>	<b>EAN 7333394052793</b>
<b>Série 7000</b>	<b>Família MealAssist com SteamCrisp</b>
<b>Classe energética A++</b>	<b>Temperatura 30°C - 300°C</b>
<b>Display Display CookSmart Touch 4,3", com WiFi</b>	<b>Cap. útil (L) 72</b>

**Classe Energética**



## Forno TR6PB531SB

Preço 848,00 € |

- > **Vapor para resultados tenros e crocantes** – Forno 6000 SenseCook® com SteamCrisp®: resultados precisos e crocantes.
- > **SteamCrisp®** – mantém os pratos crocantes por fora e suculentos por dentro – SteamCrisp® faz circular o ar do forno para que obtenha pratos crocantes por fora e suculentos por dentro.
- > **Sonda Térmica** – para um controlo preciso da temperatura – Saiba sempre a temperatura exata, com a Sonda Térmica.
- > **EXPLore. Acesso facilitado às funções do seu forno** – Controle e ajuste as funções do seu forno com o EXPLore conectado.

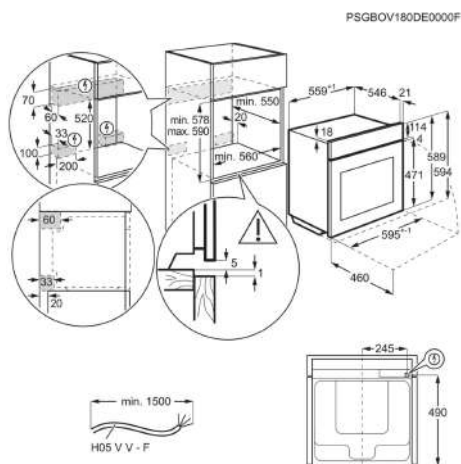
- > **Limpeza: Pirólise**
- > Sonda Térmica
- > Calhas telescópicas 1 nível
- > SoftClosing: fecho suave da porta
- > Grelhas EasyEntry
- > Luzes: 1, Traseira
- > Dimensões AxLxP (mm): 594 x 596 x 569

<b>PNC 949 494 916</b>	<b>EAN 7333394107349</b>
<b>Série 6000</b>	<b>Família SenseCook com SteamCrisp</b>
<b>Classe energética A++</b>	<b>Temperatura 30°C - 300°C</b>
<b>Display LED</b>	<b>Cap. útil (L) 72</b>

**Classe Energética**



# FORNOS



## Forno TE8PB731AT

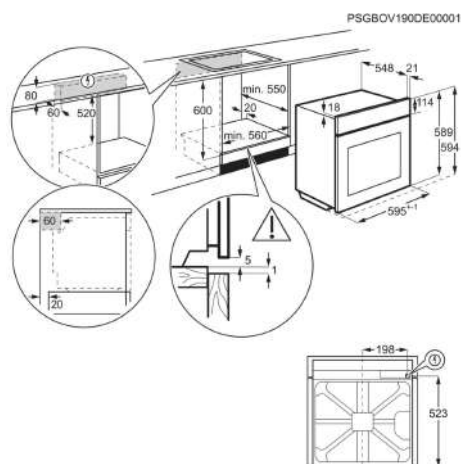
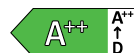
Preço 848,00 € |

- › **Orientações de confeção. Resultados impecáveis** – Forno 7000 MealAssist para resultados impecáveis e com orientação.
- › **CookSmart Touch. Cozinha inteligente ao seu alcance** – CookSmart Touch – controle as funções do forno com um simples deslizar.
- › **Receitas de nível superior. Com IA.** – AI TasteAssist, a funcionalidade integrada na aplicação, otimiza os resultados das suas receitas.
- › **Funções e Receitas. Definições automáticas e orientação passo a passo** – Cozedura assistida. Ajusta-se automaticamente a cada receita.

- › **Limpeza: Pirólise**
- › Sonda Térmica
- › Calhas telescópicas 1 nível
- › SoftClosing: fecho suave da porta
- › Grelhas EasyEntry
- › Luzes: 2, Lateral halogéneo, Topo halogéneo
- › Dimensões AxLxP (mm): 594 x 595 x 567

<b>PNC 944 035 079</b>	<b>EAN 7333394110653</b>
<b>Série 7000</b>	<b>Família MealAssist</b>
<b>Classe energética A++</b>	<b>Temperatura 30°C - 300°C</b>
<b>Display Display CookSmart Touch 4,3", com WiFi</b>	<b>Cap. útil (L) 71</b>

**Classe Energética**



## Forno GR6PB53FSB

Preço 848,00 € |

- › **Vapor para resultados tenros e crocantes** – Forno 6000 SenseCook® com SteamCrisp®: resultados precisos e crocantes.
- › **SteamCrisp®** – mantém os pratos crocantes por fora e suculentos por dentro – SteamCrisp® faz circular o ar do forno para que obtenha pratos crocantes por fora e suculentos por dentro.
- › **Sonda Térmica** – para um controlo preciso da temperatura – Saiba sempre a temperatura exata, com a Sonda Térmica.
- › **EXPlore. Acesso facilitado às funções do seu forno** – Controle e ajuste as funções do seu forno com o EXPlore conectado.

- › **Limpeza: Pirólise**
- › Sonda Térmica
- › Calhas telescópicas 1 nível
- › SoftClosing: fecho suave da porta
- › Grelhas EasyEntry
- › Luzes: 1, Traseira
- › Dimensões AxLxP (mm): 594 x 596 x 569

<b>PNC 949 494 950</b>	<b>EAN 7333394107868</b>
<b>Série 6000</b>	<b>Família SenseCook com SteamCrisp</b>
<b>Classe energética A++</b>	<b>Temperatura 30°C - 300°C</b>
<b>Display LED</b>	<b>Cap. útil (L) 72</b>

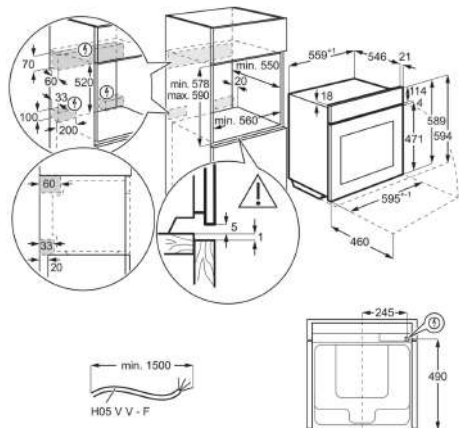
**Classe Energética**



## FORNOS



PSGBOV180DE0000F



### Forno TE8PB731AB

Preço 830,00 € |

- > **Orientações de confeção. Resultados impecáveis** – Forno 7000 MealAssist para resultados impecáveis e com orientação.
- > **CookSmart Touch. Cozinha inteligente ao seu alcance** – CookSmart Touch – controle as funções do forno com um simples deslizar.
- > **Receitas de nível superior. Com IA.** – AI TasteAssist, a funcionalidade integrada na aplicação, otimiza os resultados das suas receitas.
- > **Funções e Receitas. Definições automáticas e orientação passo a passo** – Cozedura assistida. Ajusta-se automaticamente a cada receita.

- > **Limpeza: Pirólise**
- > Sonda Térmica
- > Calhas telescópicas 1 nível
- > SoftClosing: fecho suave da porta
- > Grelhas EasyEntry
- > Luzes: 2, Lateral halogéneo, Topo halogéneo
- > Dimensões AxLxP (mm): 594 x 595 x 567

PNC 944 035 078

EAN 7333394110646

Série 7000

Família MealAssist

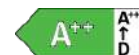
Classe energética A++

Temperatura 30°C - 300°C

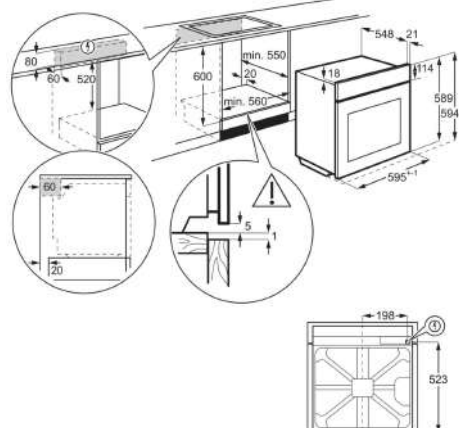
Display Display CookSmart Touch 4,3", com WiFi

Cap. útil (L) 71

Classe Energética



PSGBOV190DE00001



### Forno BSE572360M

Preço 803,00 € |

- > **Forno SteamCrisp com função de vapor** – Para resultados tenros e suculentos.
- > **Combinação de vapor e ar quente para assados deliciosos** – Suculentos por dentro e crocantes por fora.
- > **Limpeza pirolítica, um forno que se limpa sozinho** – Função de autolimpeza que transforma os resíduos de alimentos em cinzas.
- > **Sonda térmica, para controlo absoluto sobre o ponto de cozedura** – Quando alcança a temperatura programada o forno para automaticamente.
- > **Display LED com botões táteis** – Para controlar facilmente as configurações do forno.

- > **Limpeza: Pirólise**
- > Sonda Térmica
- > Calhas telescópicas 1 nível
- > Porta com 3 vidros
- > SoftClosing: fecho suave da porta
- > Grelhas EasyEntry
- > Luzes: 1, Traseira e lateral halogéneo
- > Dimensões AxLxP (mm): 594 x 596 x 568

PNC 949 494 805

EAN 7332543842933

Série 7000

Família SteamCrisp

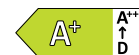
Classe energética A+

Temperatura 30°C - 300°C

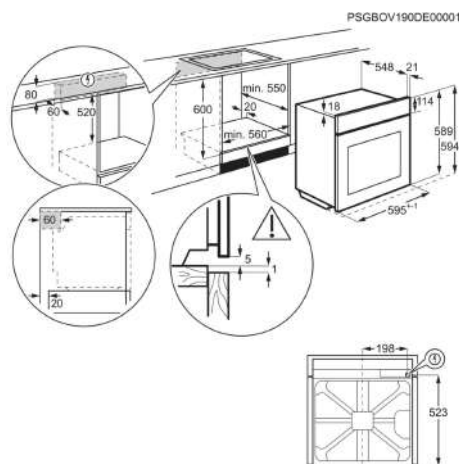
Display LED

Cap. útil (L) 72

Classe Energética



## FORNOS



### Forno BPE577161M

Preço 794,00 € |

- > **Forno SteamCrisp com função de vapor** – Para resultados tenros e suculentos.
- > **Combinação de vapor e ar quente para assados deliciosos** – Suculentos por dentro e crocantes por fora.
- > **Limpeza pirolítica, um forno que se limpa sozinho** – Função de autolimpeza que transforma os resíduos de alimentos em cinzas.
- > **Sonda térmica, para controlo absoluto sobre o ponto de cozedura** – Quando alcança a temperatura programada o forno para automaticamente.
- > **Display LED com botões táteis** – Para controlar facilmente as configurações do forno.

- > **Limpeza: Pirólise**
- > Sonda Térmica
- > Calhas telescópicas 1 nível
- > Porta com 3 vidros
- > Grelhas EasyEntry
- > Luzes: 1, Traseira e lateral halogéneo
- > Dimensões AxLxP (mm): 594 x 596 x 568

PNC 949 494 832

EAN 7332543991044

Série 7000

Família SteamCrisp

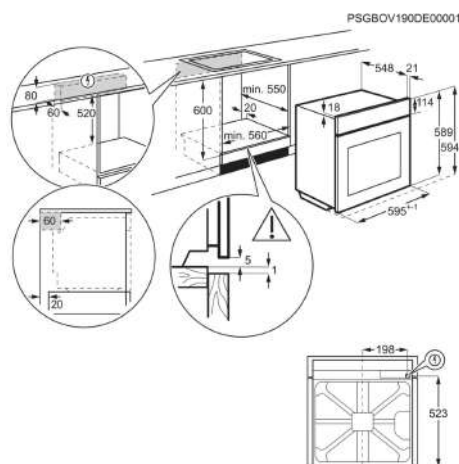
Classe energética A+

Temperatura 30°C - 300°C

Display LED

Cap. útil (L) 72

Classe Energética



### Forno TX7PB631SB

Preço 722,00 € | Novo | | Disponível a partir de Abril

- > **Pizza em apenas 2,5 minutos** – Pizza pronta em 2,5 minutos – com certificação de especialistas italianos.
- > **O único forno que prepara pizza aprovada por especialistas em apenas 2,5 minutos** – Pizza pronta em 2,5 minutos – com certificação de especialistas italianos.
- > **Orientação automática para resultados perfeitos.** – O EXCite Touch Display guia-o passo a passo para uma pizza perfeita.
- > **Ajuda para preparar a massa e o molho perfeitos** – App AEG: orientação completa para massa e molho de pizza perfeitos.

- > **Limpeza: Pirólise**
- > Calhas telescópicas 1 nível
- > SoftClosing: fecho suave da porta
- > Grelhas EasyEntry
- > Luzes: 1, Traseira
- > Dimensões AxLxP (mm): 594 x 596 x 569

PNC 949 288 050

EAN 7333394140520

Série 7000

Família MealAssist PizzaExpert

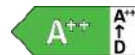
Classe energética A++

Temperatura 30 °C - 340 °C

Display Tátil com conectividade

Cap. útil (L) 72

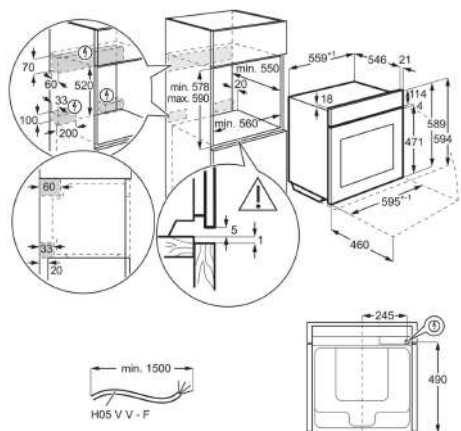
Classe Energética



## FORNOS



PSGBOV180DE0000F



### Forno OA5PB531AB

Preço 722,00 € |

- > **A melhor cozedura é feita com vapor – Forno Série 5000 SurroundCook® com SteamBake para uma ótima cozedura.**
- > **O SteamBake. Os melhores resultados de cozedura utilizam vapor – SteamBake usa vapor para alcançar os melhores resultados de cozedura.**
- > **Sonda Térmica – para um controlo preciso da temperatura – Saiba sempre a temperatura exata, com a Sonda Térmica.**
- > **EXPLore. Acesso facilitado às funções do seu forno – Controle e ajuste as funções do seu forno com o EXPLore conectado.**

- > **Limpeza: Pirólise**
- > Sonda Térmica
- > Calhas telescópicas 1 nível
- > Grelhas EasyEntry
- > Luzes: 1, Topo halogéneo
- > Dimensões AxLxP (mm): 594 x 595 x 567

PNC 944 035 122

EAN 7333394110745

Série 5000

Família SurroundCook com SteamBake

Classe energética A+

Temperatura 30°C - 300°C

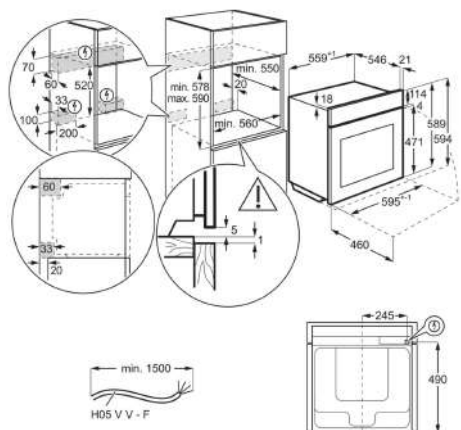
Display LED

Cap. útil (L) 71

Classe Energética



PSGBOV180DE0000F



### Forno TA5PB531AB

Preço 722,00 € |

- > **A melhor cozedura é feita com vapor – Forno Série 5000 SurroundCook® com SteamBake para uma ótima cozedura.**
- > **O SteamBake. Os melhores resultados de cozedura utilizam vapor – SteamBake usa vapor para alcançar os melhores resultados de cozedura.**
- > **Sonda Térmica – para um controlo preciso da temperatura – Saiba sempre a temperatura exata, com a Sonda Térmica.**
- > **EXPLore. Acesso facilitado às funções do seu forno – Controle e ajuste as funções do seu forno com o EXPLore conectado.**

- > **Limpeza: Pirólise**
- > Sonda Térmica
- > Calhas telescópicas 1 nível
- > Grelhas EasyEntry
- > Luzes: 1, Topo halogéneo
- > Dimensões AxLxP (mm): 594 x 595 x 567

PNC 944 035 121

EAN 7333394110738

Série 5000

Família SurroundCook com SteamBake

Classe energética A+

Temperatura 30°C - 300°C

Display LED

Cap. útil (L) 71

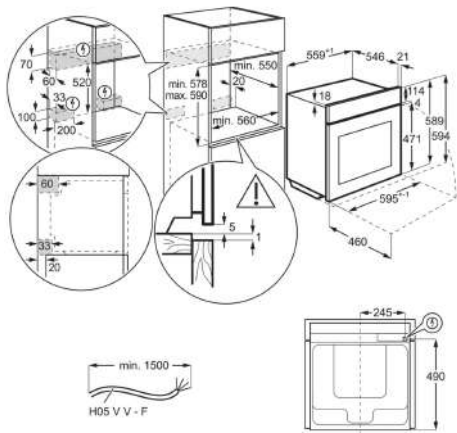
Classe Energética



# FORNOS



PSGBOV180DE0000F



## Forno GS6PB51FAB

Preço 704,00 € |

- > **Melhores resultados, mais sabor. Com o sensor de alimentos – Forno 6000 SenseCook® com sensor de alimentos para melhores resultados.**
- > **Sonda Térmica – para um controlo preciso da temperatura – Saiba sempre a temperatura exata, com a Sonda Térmica.**
- > **EXPLore. Acesso facilitado às funções do seu forno –** Controle e ajuste as funções do seu forno com o EXPLore conectado.
- > **AirFry. Resultados crocantes e estaladiços com pouco ou nenhum óleo –** A AirFry proporciona alimentos crocantes, cozinhados de forma uniforme com pouco ou nenhum óleo.

- > **Limpeza: Pirólise**
- > Sonda Térmica
- > Calhas telescópicas 1 nível
- > Grelhas EasyEntry
- > Luzes: 1, Topo halogéneo
- > Dimensões AxLxP (mm): 594 x 595 x 567

PNC 944 035 210

EAN 7333394117928

Série 6000

Família SenseCook

Classe energética A+

Temperatura 30°C - 300°C

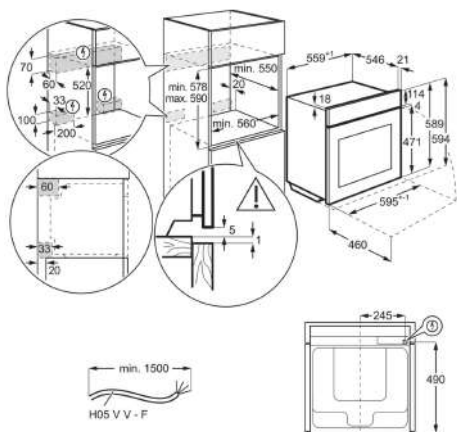
Display LED

Cap. útil (L) 71

Classe Energética



PSGBOV180DE0000F



## Forno OS6PB511AB

Preço 704,00 € |

- > **Melhores resultados, mais sabor. Com o sensor de alimentos – Forno 6000 SenseCook® com sensor de alimentos para melhores resultados.**
- > **Sonda Térmica – para um controlo preciso da temperatura – Saiba sempre a temperatura exata, com a Sonda Térmica.**
- > **EXPLore. Acesso facilitado às funções do seu forno –** Controle e ajuste as funções do seu forno com o EXPLore conectado.
- > **AirFry. Resultados crocantes e estaladiços com pouco ou nenhum óleo –** A AirFry proporciona alimentos crocantes, cozinhados de forma uniforme com pouco ou nenhum óleo.

- > **Limpeza: Pirólise**
- > Sonda Térmica
- > Calhas telescópicas 1 nível
- > Grelhas EasyEntry
- > Luzes: 1, Topo halogéneo
- > Dimensões AxLxP (mm): 594 x 595 x 567

PNC 944 035 187

EAN 7333394111292

Série 6000

Família SenseCook

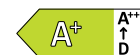
Classe energética A+

Temperatura 30°C - 300°C

Display LED

Cap. útil (L) 71

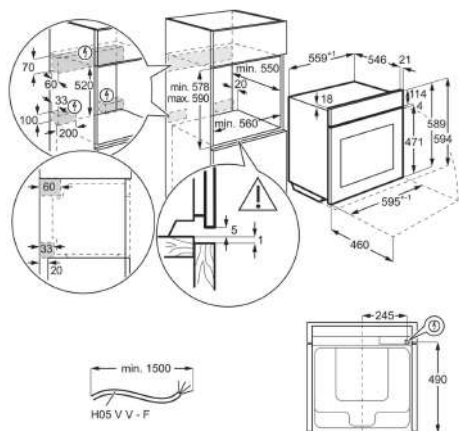
Classe Energética



## FORNOS



PSGBOV180DE0000F



### Forno OS6PB51AM

Preço 668,00 € |

- › **Melhores resultados, mais sabor.** Com o sensor de alimentos – Forno 6000 SenseCook® com sensor de alimentos para melhores resultados.
- › **Sonda Térmica** – para um controlo preciso da temperatura – Saiba sempre a temperatura exata, com a Sonda Térmica.
- › **EXPlore.** Acesso facilitado às funções do seu forno – Controle e ajuste as funções do seu forno com o EXPlore.
- › **AirFry.** Resultados crocantes e estaladiços com pouco ou nenhum óleo – A AirFry proporciona alimentos crocantes, cozinhados de forma uniforme com pouco ou nenhum óleo.

- › **Limpeza: Pirólise**
- › Sonda Térmica
- › Calhas telescópicas 1 nível
- › Grelhas EasyEntry
- › Luzes: 1, Topo halogéneo
- › Dimensões AxLxP (mm): 594 x 595 x 567

PNC 944 035 190

EAN 7333394111322

Série 6000

Família SenseCook

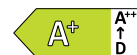
Classe energética A+

Temperatura 30°C - 300°C

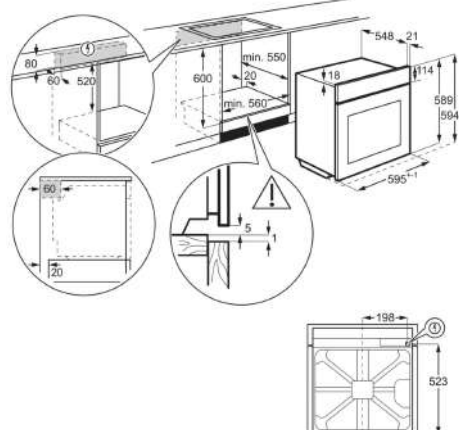
Display LED

Cap. útil (L) 71

Classe Energética



PSGBOV190DE00001



### Forno GU5PB41FSB

Preço 659,00 € |

- › **Receitas cozinhadas de forma uniforme, sempre.** Poupe tempo e energia – O forno Série 5000 SurroundCook® faz o ar circular para que obtenha uma cozedura uniforme.
- › **Cozedura multinível.** Aquecimento homogéneo em todo o forno – A cozedura multinível garante um aquecimento uniforme em todo o forno.
- › **EXPlore.** Acesso facilitado às funções do seu forno – Controle e ajuste as funções do seu forno com o EXPlore.
- › **Conecte-se. E transforme a sua forma de cozinhar.** – Cozinhar é agora mais fácil. E mais agradável. Quando está conectado.

- › **Limpeza: Pirólise**
- › Calhas telescópicas 1 nível
- › Grelhas EasyEntry
- › Luzes: 1, Traseira
- › Dimensões AxLxP (mm): 594 x 596 x 569

PNC 949 498 355

EAN 7333394108988

Série 5000

Família SurroundCook

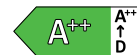
Classe energética A++

Temperatura 30°C - 300°C

Display LED

Cap. útil (L) 72

Classe Energética



## FORNOS



### Forno OU5PB41WSB

Preço 659,00 € |

- > **Receitas cozinhadas de forma uniforme, sempre. Poupe tempo e energia** – O forno Série 5000 SurroundCook® faz o ar circular para que obtenha uma cozedura uniforme.
- > **Cozedura multinível. Aquecimento homogéneo em todo o forno** – A cozedura multinível garante um aquecimento uniforme em todo o forno.
- > **EXPLore. Acesso facilitado às funções do seu forno** – Controle e ajuste as funções do seu forno com o EXPLore.
- > **Conecte-se. E transforme a sua forma de cozinhar.** – Cozinhar é agora mais fácil. E mais agradável. Quando está conectado.

- > **Limpeza: Pirólise**
- > Calhas telescópicas 1 nível
- > Grelhas EasyEntry
- > Luzes: 1, Traseira
- > Dimensões AxLxP (mm): 594 x 596 x 569

PNC 949 498 354

EAN 7333394108971

Série 5000

Família SurroundCook

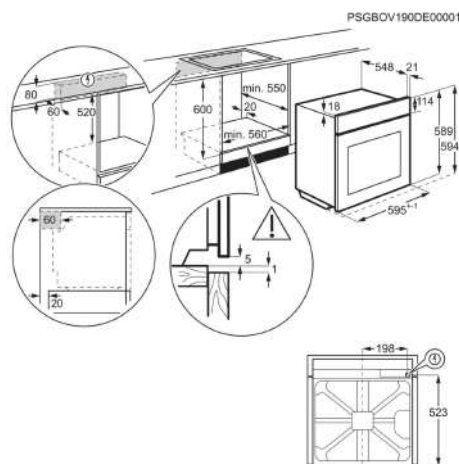
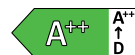
Classe energética A++

Temperatura 30°C - 300°C

Display LED

Cap. útil (L) 72

Classe Energética



### Forno TU5PB41FSK

Preço 640,00 € |

- > **Receitas cozinhadas de forma uniforme, sempre. Poupe tempo e energia** – O forno Série 5000 SurroundCook® faz o ar circular para que obtenha uma cozedura uniforme.
- > **Cozedura multinível. Aquecimento homogéneo em todo o forno** – A cozedura multinível garante um aquecimento uniforme em todo o forno.
- > **EXPLore. Acesso facilitado às funções do seu forno** – Controle e ajuste as funções do seu forno com o EXPLore.
- > **Limpeza pirolítica. A função de autolimpeza** – Limpeza pirolítica. Sistema de autolimpeza com menos esforço.

- > **Limpeza: Pirólise**
- > Calhas telescópicas 1 nível
- > Grelhas EasyEntry
- > Luzes: 1, Traseira
- > Dimensões AxLxP (mm): 594 x 596 x 569

PNC 949 498 346

EAN 7333394107301

Série 5000

Família SurroundCook

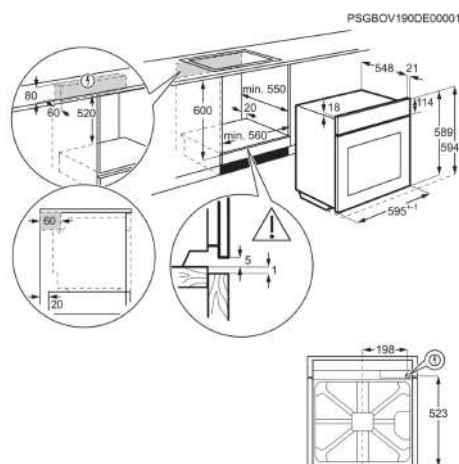
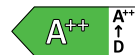
Classe energética A++

Temperatura 30°C - 300°C

Display LED

Cap. útil (L) 72

Classe Energética



## FORNOS



### Forno OU5PB40NSK

Preço 622,00 € |

- > **Receitas cozinhadas de forma uniforme, sempre. Poupe tempo e energia** – O forno Série 5000 SurroundCook® faz o ar circular para que obtenha uma cozedura uniforme.
- > **Cozedura multinível. Aquecimento homogéneo em todo o forno** – A cozedura multinível garante um aquecimento uniforme em todo o forno.
- > **EXPLore. Acesso facilitado às funções do seu forno** – Controle e ajuste as funções do seu forno com o EXPLore.
- > **Limpeza pirolítica. A função de autolimpeza** – Limpeza pirolítica. Sistema de autolimpeza com menos esforço.

- > **Limpeza: Pirólise**
- > **Luzes: 1, Traseira**
- > **Grelhas EasyEntry**
- > **Dimensões AxLxP (mm): 594 x 596 x 569**

PNC 949 498 344

EAN 7333394107288

Série 5000

Família SurroundCook

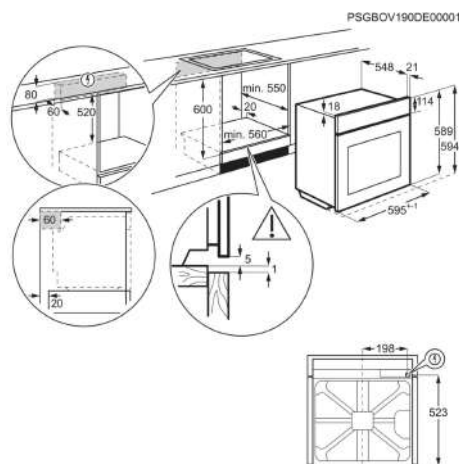
Classe energética A++

Temperatura 30°C - 300°C

Display LED

Cap. útil (L) 72

Classe Energética



### Forno GU5PB41WSK

Preço 613,00 € |

- > **Receitas cozinhadas de forma uniforme, sempre. Poupe tempo e energia** – O forno Série 5000 SurroundCook® faz o ar circular para que obtenha uma cozedura uniforme.
- > **Cozedura multinível. Aquecimento homogéneo em todo o forno** – A cozedura multinível garante um aquecimento uniforme em todo o forno.
- > **EXPLore. Acesso facilitado às funções do seu forno** – Controle e ajuste as funções do seu forno com o EXPLore.
- > **Limpeza pirolítica. A função de autolimpeza** – Limpeza pirolítica. Sistema de autolimpeza com menos esforço.

- > **Limpeza: Pirólise**
- > **Grelhas EasyEntry**
- > **Dimensões AxLxP (mm): 594 x 596 x 569**
- > **Calhas telescópicas**
- > **Luzes: 1, Traseira**
- > **1 nível**

PNC 949 498 345

EAN 7333394107318

Série 5000

Família SurroundCook

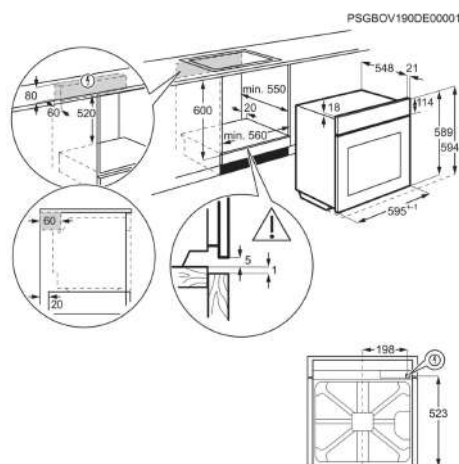
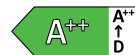
Classe energética A++

Temperatura 30°C - 300°C

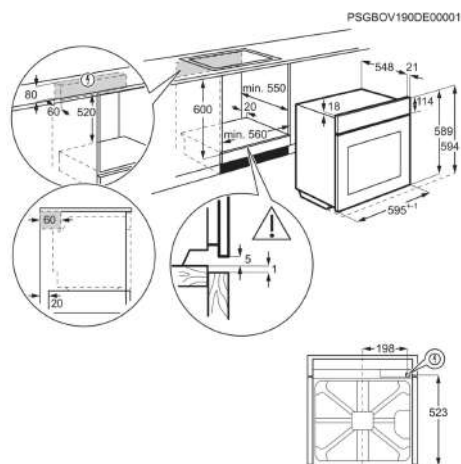
Display LED

Cap. útil (L) 72

Classe Energética



## FORNOS



### Forno GU5PB43FSM

Preço 568,00 € |

- > **Receitas cozinhadas de forma uniforme, sempre. Poupe tempo e energia** – O forno Série 5000 SurroundCook® faz o ar circular para que obtenha uma cozedura uniforme.
- > **Cozedura multinível. Aquecimento homogéneo em todo o forno** – A cozedura multinível garante um aquecimento uniforme em todo o forno.
- > **EXPLore. Acesso facilitado às funções do seu forno** – Controle e ajuste as funções do seu forno com o EXPLore.
- > **Limpeza pirolítica. A função de autolimpeza** – Limpeza pirolítica. Sistema de autolimpeza com menos esforço.

- > **Limpeza: Pirólise**
- > Calhas telescópicas 1 nível
- > SoftClosing: fecho suave da porta
- > Luzes: 1, Traseira
- > Dimensões AxLxP (mm): 594 x 594 x 569

PNC 949 498 348

EAN 7333394107226

Série 5000

Família SurroundCook

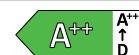
Classe energética A++

Temperatura 30°C - 300°C

Display LED

Cap. útil (L) 72

Classe Energética



### Forno TU5PB41ZPB

Preço 568,00 € | Novo | | Disponível a partir de Abril

- > **Receitas cozinhadas de forma uniforme, sempre. Poupe tempo e energia** – O forno Série 5000 SurroundCook® faz o ar circular para que obtenha uma cozedura uniforme.
- > **Cozedura multinível. Aquecimento homogéneo em todo o forno** – A cozedura multinível garante um aquecimento uniforme em todo o forno.
- > **Tudo à distância de um toque** – Controlo intuitivo e programas automáticos com o EXPLore+ Touch.
- > **Limpeza pirolítica. A função de autolimpeza** – Limpeza pirolítica. Sistema de autolimpeza com menos esforço.

- > **Limpeza: Pirólise**
- > Calhas telescópicas 1 nível
- > Luzes: 1, Traseira
- > Dimensões AxLxP (mm): 594 x 596 x 569

PNC 949 288 094

EAN 7333394143378

Série 5000

Família SurroundCook

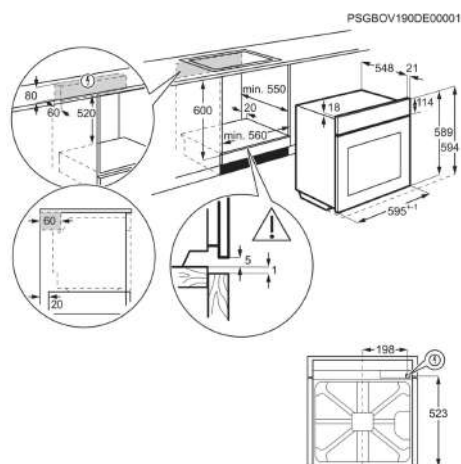
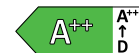
Classe energética A++

Temperatura 30°C - 300°C

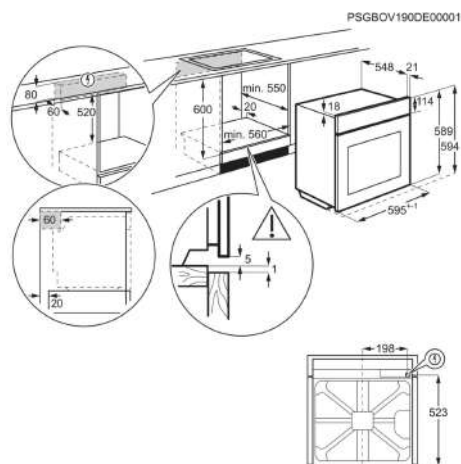
Display EXPLore

Cap. útil (L) 72

Classe Energética



## FORNOS



### Forno TU5PB43SM

Preço 568,00 € |

- > **Receitas cozinhadas de forma uniforme, sempre. Poupe tempo e energia** – O forno Série 5000 SurroundCook® faz o ar circular para que obtenha uma cozedura uniforme.
- > **Cozedura multinível. Aquecimento homogêneo em todo o forno** – A cozedura multinível garante um aquecimento uniforme em todo o forno.
- > **EXPLore. Acesso facilitado às funções do seu forno** – Controle e ajuste as funções do seu forno com o EXPLore.
- > **Limpeza pirolítica. A função de autolimpeza** – Limpeza pirolítica. Sistema de autolimpeza com menos esforço.

- > **Limpeza: Pirólise**
- > Calhas telescópicas 1 nível
- > SoftClosing: fecho suave da porta
- > Luzes: 1, Traseira
- > Dimensões AxLxP (mm): 594 x 594 x 569

PNC 949 498 347

EAN 7333394107219

Série 5000

Família SurroundCook

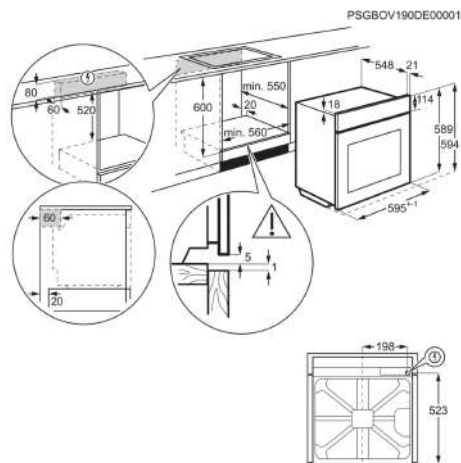
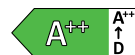
Classe energética A++

Temperatura 30°C - 300°C

Display LED

Cap. útil (L) 72

Classe Energética



### Forno OU5PB40SM

Preço 532,00 € |

- > **Receitas cozinhadas de forma uniforme, sempre. Poupe tempo e energia** – O forno Série 5000 SurroundCook® faz o ar circular para que obtenha uma cozedura uniforme.
- > **Cozedura multinível. Aquecimento homogêneo em todo o forno** – A cozedura multinível garante um aquecimento uniforme em todo o forno.
- > **EXPLore. Acesso facilitado às funções do seu forno** – Controle e ajuste as funções do seu forno com o EXPLore.
- > **Limpeza pirolítica. A função de autolimpeza** – Limpeza pirolítica. Sistema de autolimpeza com menos esforço.

- > **Limpeza: Pirólise**
- > Luzes: 1, Traseira
- > Dimensões AxLxP (mm): 594 x 594 x 569

PNC 949 498 287

EAN 7333394046198

Série 5000

Família SurroundCook

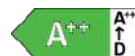
Classe energética A++

Temperatura 30°C - 300°C

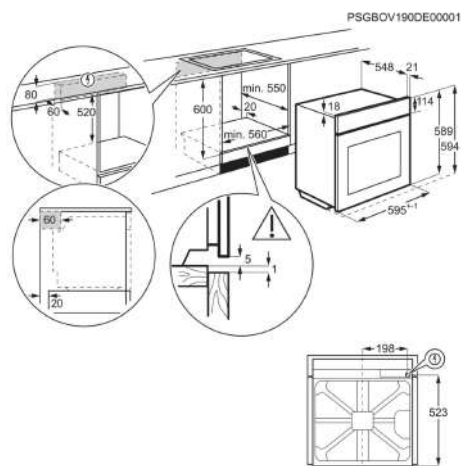
Display LED

Cap. útil (L) 72

Classe Energética



## FORNOS



### Forno GU5PB43FPM

Preço 541,00 € | Novo | | Disponível a partir de Abril

- › **Receitas cozinhadas de forma uniforme, sempre. Poupe tempo e energia** – O forno Série 5000 SurroundCook® faz o ar circular para que obtenha uma cozedura uniforme.
- › **Cozedura multinível. Aquecimento homogéneo em todo o forno** – A cozedura multinível garante um aquecimento uniforme em todo o forno.
- › **Tudo à distância de um toque** – Controlo intuitivo e programas automáticos com o EXPLore+ Touch.
- › **Limpeza pirolítica. A função de autolimpeza** – Limpeza pirolítica. Sistema de autolimpeza com menos esforço.

- › **Limpeza: Pirólise**
- › Calhas telescópicas 1 nível
- › SoftClosing: fecho suave da porta
- › Luzes: 1, Traseira
- › Dimensões AxLxP (mm): 594 x 594 x 569

PNC 949 288 089

EAN 7333394141800

Série 5000

Família SurroundCook

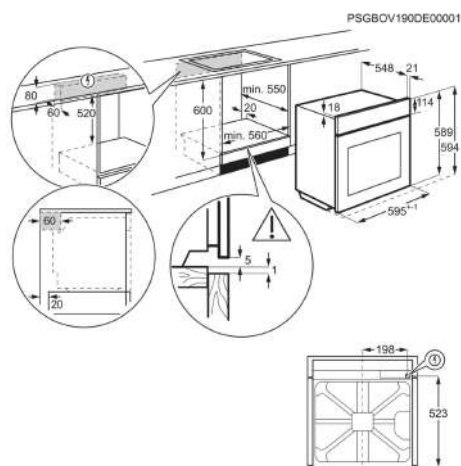
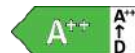
Classe energética A++

Temperatura 30°C - 300°C

Display EXPLore

Cap. útil (L) 72

Classe Energética



### Forno OU5PB43PM

Preço 541,00 € | Novo | | Disponível a partir de Abril

- › **Receitas cozinhadas de forma uniforme, sempre. Poupe tempo e energia** – O forno Série 5000 SurroundCook® faz o ar circular para que obtenha uma cozedura uniforme.
- › **Cozedura multinível. Aquecimento homogéneo em todo o forno** – A cozedura multinível garante um aquecimento uniforme em todo o forno.
- › **Tudo à distância de um toque** – Controlo intuitivo e programas automáticos com o EXPLore+ Touch.
- › **Limpeza pirolítica. A função de autolimpeza** – Limpeza pirolítica. Sistema de autolimpeza com menos esforço.

- › **Limpeza: Pirólise**
- › Calhas telescópicas 1 nível
- › SoftClosing: fecho suave da porta
- › Luzes: 1, Traseira
- › Dimensões AxLxP (mm): 594 x 594 x 569

PNC 949 288 088

EAN 7333394141787

Série 5000

Família SurroundCook

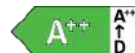
Classe energética A++

Temperatura 30°C - 300°C

Display EXPLore

Cap. útil (L) 72

Classe Energética



## FORNOS



### Forno TU5AB21FSB

Preço 451,00 € |

- > **Receitas cozinhadas de forma uniforme, sempre. Poupe tempo e energia** – O forno Série 5000 SurroundCook® faz o ar circular para que obtenha uma cozedura uniforme.
- > **Cozedura multinível. Aquecimento homogéneo em todo o forno** – A cozedura multinível garante um aquecimento uniforme em todo o forno.
- > **Temporizador para uma cronometragem exata e intuitiva** – O Temporizador garante que tem sempre a cronometragem exata.
- > **Uma limpeza do forno natural e fácil com AquaClean** – AquaClean permite-lhe limpar facilmente o forno com humidade.

> Calhas telescópicas 1 nível      > Luzes: 1, Traseira      > Dimensões AxLxP (mm): 594 x 596 x 569

PNC 949 496 392

EAN 7333394056074

Série 5000

Família SurroundCook

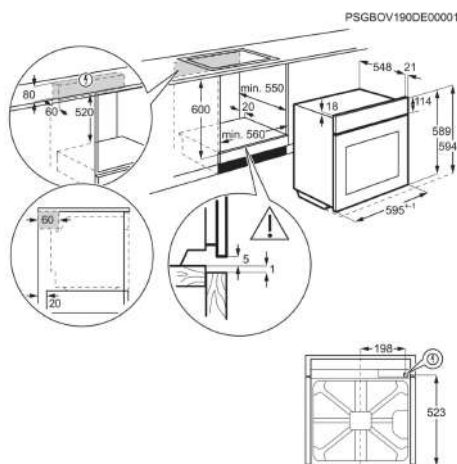
Classe energética A+

Temperatura 50°C - 275°C

Display LED

Cap. útil (L) 72

Classe Energética



### Forno TU5AB20WSK

Preço 433,00 € |

- > **Receitas cozinhadas de forma uniforme, sempre. Poupe tempo e energia** – O forno Série 5000 SurroundCook® faz o ar circular para que obtenha uma cozedura uniforme.
- > **Cozedura multinível. Aquecimento homogéneo em todo o forno** – A cozedura multinível garante um aquecimento uniforme em todo o forno.
- > **Temporizador para uma cronometragem exata e intuitiva** – O Temporizador garante que tem sempre a cronometragem exata.
- > **Uma limpeza do forno natural e fácil com AquaClean** – AquaClean permite-lhe limpar facilmente o forno com humidade.

> Luzes: 1, Traseira      > Dimensões AxLxP (mm): 594 x 596 x 569

PNC 949 496 367

EAN 7333394052786

Série 5000

Família SurroundCook

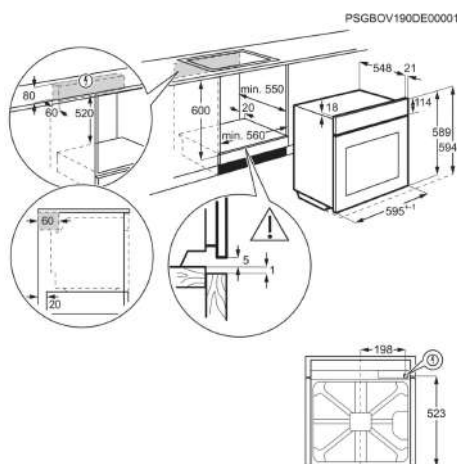
Classe energética A+

Temperatura 50°C - 275°C

Display LED

Cap. útil (L) 72

Classe Energética



## FORNOS



### Forno OU5AB21FSM

Preço 424,00 € |

- > **Receitas cozinhadas de forma uniforme, sempre. Poupe tempo e energia** – O forno Série 5000 SurroundCook® faz o ar circular para que obtenha uma cozedura uniforme.
- > **Cozedura multinível. Aquecimento homogéneo em todo o forno** – A cozedura multinível garante um aquecimento uniforme em todo o forno.
- > **Temporizador para uma cronometragem exata e intuitiva** – O Temporizador garante que tem sempre a cronometragem exata.
- > **Uma limpeza do forno natural e fácil com AquaClean** – AquaClean permite-lhe limpar facilmente o forno com humidade.

> **Calhas telescópicas 1 nível** > **Luzes: 1, Traseira** > **Dimensões AxLxP (mm): 594 x 594 x 569**

**PNC 949 496 395**

**EAN 7333394056968**

**Série 5000**

**Família SurroundCook**

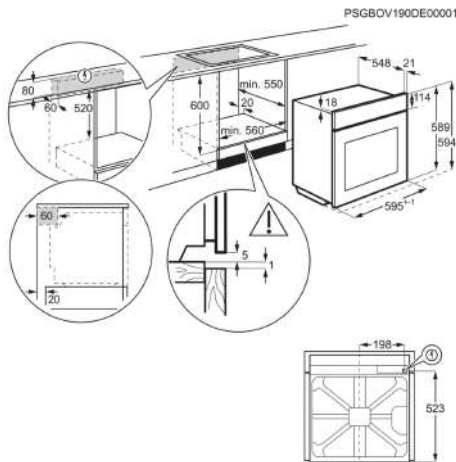
**Classe energética A+**

**Temperatura 50°C - 275°C**

**Display LED**

**Cap. útil (L) 72**

**Classe Energética**



### Forno OU5AB20SM

Preço 415,00 € |

- > **Receitas cozinhadas de forma uniforme, sempre. Poupe tempo e energia** – O forno Série 5000 SurroundCook® faz o ar circular para que obtenha uma cozedura uniforme.
- > **Cozedura multinível. Aquecimento homogéneo em todo o forno** – A cozedura multinível garante um aquecimento uniforme em todo o forno.
- > **Temporizador para uma cronometragem exata e intuitiva** – O Temporizador garante que tem sempre a cronometragem exata.
- > **Uma limpeza do forno natural e fácil com AquaClean** – AquaClean permite-lhe limpar facilmente o forno com humidade.

> **Luzes: 1, Traseira** > **Dimensões AxLxP (mm): 594 x 594 x 569**

**PNC 949 496 370**

**EAN 7333394056043**

**Série 5000**

**Família SurroundCook**

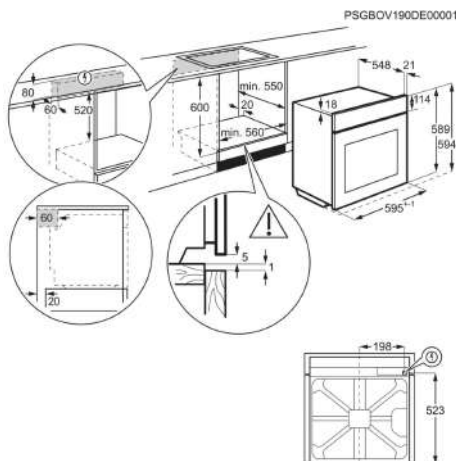
**Classe energética A+**

**Temperatura 50°C - 275°C**

**Display LED**

**Cap. útil (L) 72**

**Classe Energética**



# FORNOS



## Forno OU5AB21CM

Preço 397,00 € |

- > **Receitas cozinhadas de forma uniforme, sempre. Poupe tempo e energia – O forno Série 5000 SurroundCook® faz o ar circular para que obtenha uma cozedura uniforme.**
- > **Cozedura multinível. Aquecimento homogéneo em todo o forno – A cozedura multinível garante um aquecimento uniforme em todo o forno.**
- > **Temporizador para uma cronometragem exata e intuitiva – O Temporizador garante que tem sempre a cronometragem exata.**
- > **Uma limpeza do forno natural e fácil com AquaClean – AquaClean permite-lhe limpar facilmente o forno com humidade.**

- > **Calhas telescópicas 1 nível**
- > **Luzes: 1, Traseira**
- > **Dimensões AxLxP (mm): 589 x 594 x 560**

PNC 944 068 479

EAN 7333394103433

Série 5000

Família SurroundCook

Classe energética A

Temperatura 50°C - 250°C

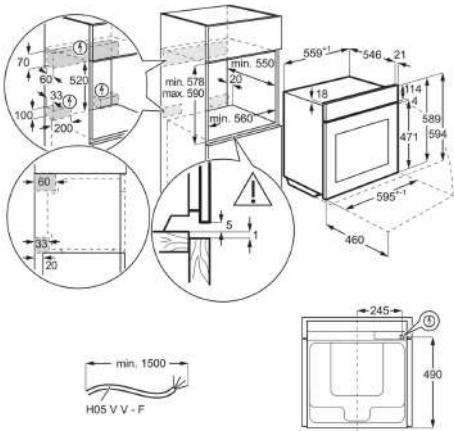
Display LED

Cap. útil (L) 65

Classe Energética



PSGBOV180DE0000F



## COMPACTOS



### Forno TP9SK821B

Preço 1 137,00 € | Ecoline

- **Cozinhe com precisão com o toque de um botão.** – Forno ProAssist Série 9000 com SteamPro para resultados perfeitos com o toque de um botão.
- **SteamPro com sous-vide.** Para refeições mais saudáveis e saborosas em casa – O SteamPro permite-lhe assar, grelhar, cozinhar a vapor e sous-vide para mais sabor e nutrição.
- **Melhore a sua experiência culinária e os resultados com o CookSmart Touch+** – O CookSmart Touch+ oferece orientações de cozedura fáceis para obter melhores resultados.

- **Limpeza: Vapor**
- **Sonda Térmica**
- **SoftClosing:** fecho suave da porta
- **Grelhas EasyEntry**
- **Luzes:** 1, Topo halogéneo
- **Dimensões AxLxP (mm):** 455 x 595 x 567

**PNC 944 005 074**

**EAN 7333394070780**

**Série 9000**

**Família ProAssist com SteamPro**

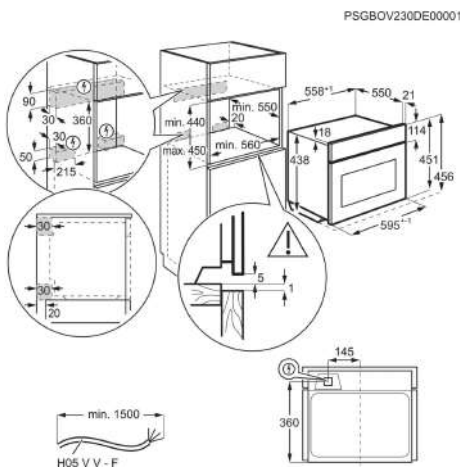
**Classe energética A+**

**Temperatura 30°C - 230°C**

**Display** Display CookSmart Touch+ 7,8", com WiFi

**Cap. útil (L) 45**

**Classe Energética**



### Forno TK8NK721B

Preço 848,00 € |

- **Grandes resultados em metade do tempo com o aquecimento combinado** – Forno 8000 MealAssist Combiquick®, a melhor forma de cozinhar
- **Micro-ondas e Forno.** Funções duplas para pratos deliciosos – Micro-ondas e Forno combinados para reduzir o tempo a cozinhar.
- **CookSmart Touch.** Cozinha inteligente ao seu alcance – CookSmart Touch – controle as funções do forno com um simples deslizar.
- **Funções e Receitas.** Definições automáticas e orientação passo a passo – Cozedura assistida. Ajusta-se automaticamente a cada receita.

- **Sonda Térmica**
- **Grelhas EasyEntry**
- **Luzes:** 1, Topo halogéneo
- **Dimensões AxLxP (mm):** 455 x 595 x 567

**PNC 944 005 080**

**EAN 7333394069081**

**Série 8000**

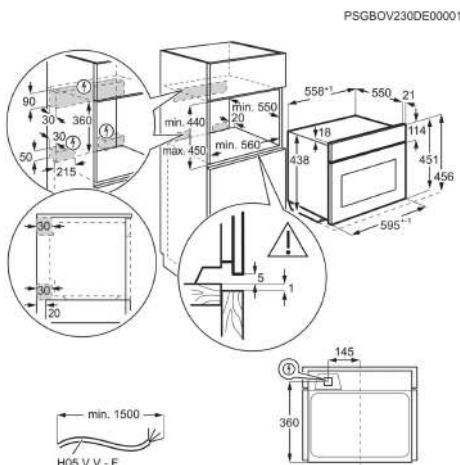
**Família MealAssist**

**Temperatura 30°C - 230°C**

**Display** Display CookSmart Touch 4,3", com WiFi

**Cap. útil (L) 44**

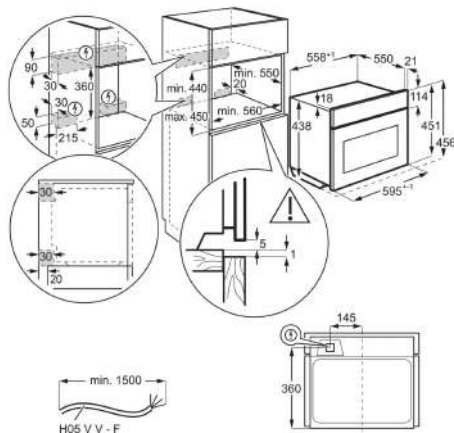
**Conetividade WiFi**



## COMPACTOS



PSGBOV230DE00001



### Forno TA7PK721B

Preço 803,00 € |

- > **Vapor enquanto cozinha. Para melhores resultados – Forno 7000 MealAssist com SteamBake para cozinhar de forma uniforme.**
- > **O SteamBake. Os melhores resultados de cozedura utilizam vapor – SteamBake usa vapor para alcançar os melhores resultados de cozedura.**
- > **CookSmart Touch. Cozinha inteligente ao seu alcance – CookSmart Touch – controle as funções do forno com um simples deslizar.**
- > **Funções e Receitas. Definições automáticas e orientação passo a passo – Cozedura assistida. Ajusta-se automaticamente a cada receita.**

- > **Limpeza: Pirólise**
- > Sonda Térmica
- > SoftClosing: fecho suave da porta
- > Grelhas EasyEntry
- > Luzes: 1, Topo halogéneo
- > Dimensões AxLxP (mm): 455 x 595 x 567

PNC 944 005 084

EAN 7333394069098

Série 7000

Família MealAssist com SteamBake

Classe energética A+

Temperatura 30°C - 300°C

Display Display CookSmart Touch 4,3", com WiFi

Cap. útil (L) 45

Classe Energética

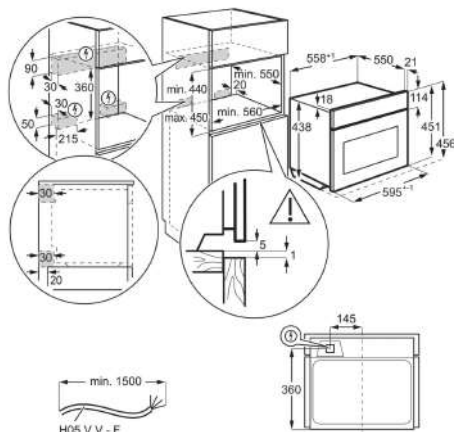


### Forno TA5PK401B

Preço 613,00 € |



PSGBOV230DE00001



- > **Forno multifunções com vapor. Para melhores resultados de cozedura – Melhores resultados de cozedura com o forno 5000 SurroundCook® com SteamBake.**
- > **O SteamBake. Os melhores resultados de cozedura utilizam vapor – SteamBake usa vapor para alcançar os melhores resultados de cozedura.**
- > **Cozinhado uniformemente – O sistema de convecção com Ar Quente garante que o ar quente circula uniformemente por toda a cavidade do forno.**
- > **EXPLore. Acesso facilitado às funções do seu forno – Controle e ajuste as funções do seu forno com o EXPLore conectado.**

- > **Limpeza: Pirólise**
- > Grelhas EasyEntry
- > Luzes: 1, Topo halogéneo
- > Dimensões AxLxP (mm): 455 x 595 x 567

PNC 944 005 091

EAN 7333394050188

Série 5000

Família SurroundCook com SteamBake

Classe energética A+

Temperatura 30°C - 300°C

Display LED

Cap. útil (L) 45

Classe Energética



## COMPACTOS



### Forno TM7NK721B

Preço 758,00 € |

- > **Micro-ondas multifuncional que faz tudo – O Micro-ondas 7000 MealAssist: múltiplas funções, resultados mais rápidos.**
- > **Micro-ondas com Ar Quente. Para um aquecimento melhor e mais rápido – Micro-ondas com Ar Quente. Duas funções para um aquecimento melhor e mais rápido.**
- > **CookSmart Touch. Cozinha inteligente ao seu alcance – CookSmart Touch – controle as funções do forno com um simples deslizar.**
- > **Funções e Receitas. Definições automáticas e orientação passo a passo – Cozedura assistida. Ajusta-se automaticamente a cada receita.**

- > **Luzes: 1, Topo halogéneo**
- > **Dimensões AxLxP (mm): 455 x 595 x 567**

PNC 944 005 065

EAN 7333394065960

Série 7000

Família MealAssist

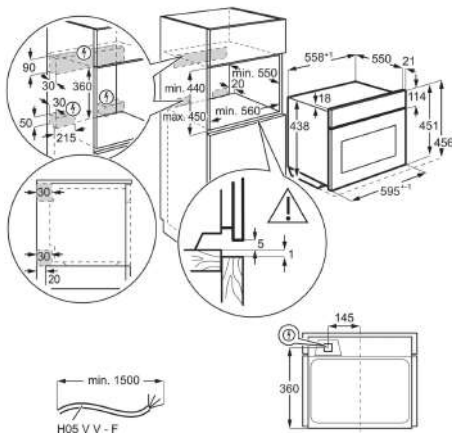
Display Display CookSmart Touch 4,3", com WiFi

Cap. útil (L) 44

Conetividade WiFi

Sonda Térmica Não

PSGBOV230DE00001



### Forno KMK721880W

Preço 821,00 € |

- > **Combinação de micro-ondas e grill, para resultados excecionais – Descongele, aqueça e gratine para conferir um acabamento crocante.**
- > **Resultados consistentes e homogéneos – Reaqueça os pratos, rápida e uniformemente com o prato giratório XL.**
- > **Descongelar, reaquecer, ou derreter – Programas automáticos: selecione o tipo de prato e o micro-ondas faz o resto.**
- > **Display tátil, para cozinhar de forma intuitiva – Um forno inteligente que ajuda na cozinha.**
- > **Capacidade XL, micro-ondas 42L – Cozinhe em grande quantidade no micro-ondas.**

- > **Porta com 3 vidros**
- > **Luzes: 1, Topo halogéneo**
- > **Dimensões AxLxP (mm): 455 x 595 x 567**

PNC 944 004 927

EAN 7332543842803

Série 6000

Família Micro-ondas com grill

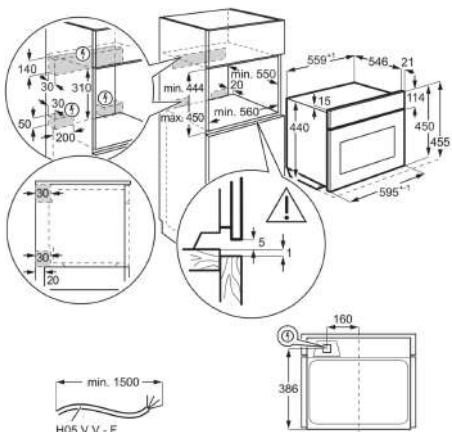
Temperatura -

Display Tátil com conetividade

Cap. útil (L) 42

Conetividade Não

PSGBOV180DE0000H



## COMPACTOS



### Forno TM5NK401B

Preço 659,00 € |

- > **Micro-ondas e grill tudo em um – Micro-ondas com grill que permite aquecer de forma rápida e uniforme.**
- > **Micro-ondas com Ar Quente. Para um aquecimento melhor e mais rápido – Micro-ondas com Ar Quente. Duas funções para um aquecimento melhor e mais rápido.**
- > **CookSmart Touch. Cozinha inteligente ao seu alcance – CookSmart Touch – controle as funções do forno com um simples deslizar.**
- > **Funções e Receitas. Definições automáticas e orientação passo a passo – Cozedura assistida. Ajusta-se automaticamente a cada receita.**

> **Luzes: 1, Topo halogéneo**

> Dimensões AxLxP (mm): 455 x 595 x 567

**PNC 944 005 052**

**EAN 7333394032818**

**Série 5000**

**Família Micro-ondas**

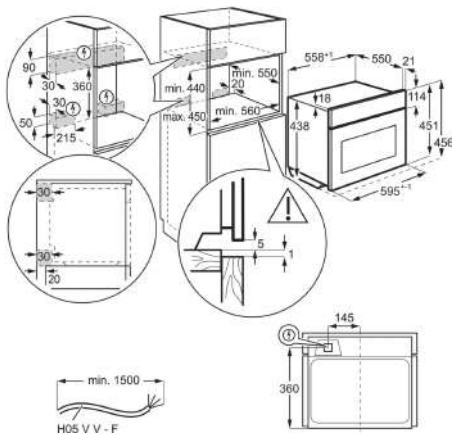
**Temperatura 30°C - 230°C**

**Display LED**

**Cap. útil (L) 44**

**Conetividade WiFi**

PSGBOV230DE00001



## MODULOS DE 14 CM



### Gaveta de aquecimento OS7K10B

Preço 622,00 € |

- > **Arrume a loiça numa gaveta alinhada com a sua cozinha – A gaveta de armazenamento combina com os eletrodomésticos de encastre.**
- > **Gaveta de armazenamento versátil, com design alinhado – Pode guardar pratos, sacos de sous vide, tabuleiros, entre outros. Design totalmente alinhado com a gama.**
- > **Sistema de abertura e fecho fácil – Porta com fecho e abertura fáceis, bastando empurrar e puxar.**

> **Capacidade máxima de 6 pratos, dependendo do tamanho**

**PNC 947 727 540**

**EAN 7333394046983**

**Instalação Encastre**

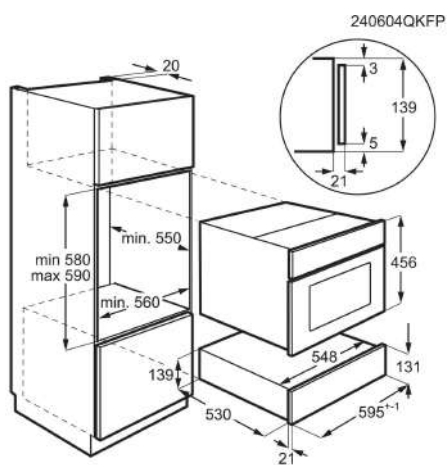
**Dimensões (AxLxP), mm 139x595x535**

**Cor Preto**

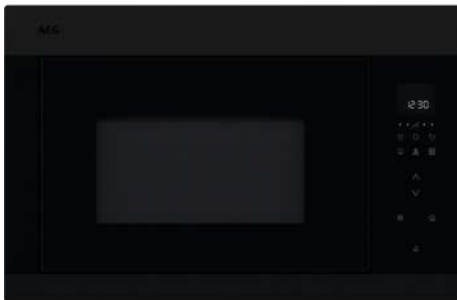
**Pega Abertura por pressão**

**Funções Não aplicável**

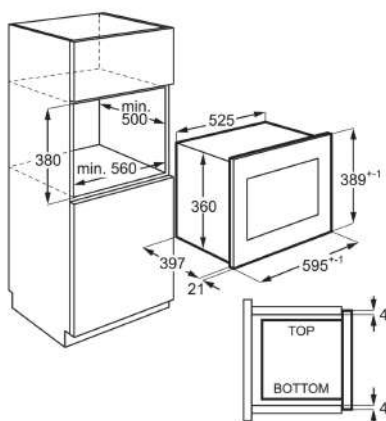
**Fusível mínimo requerido Não**



## MICRO-ONDAS



PSGBMC220DE00007



### Micro-ondas OMB6G261TT

Preço 640,00 € |

- > **Prepare receitas saudáveis com eficiência – Três formas de cozinhar: Micro-ondas 6000 de encastre com Grill e SteamSet.**
- > **Micro-ondas com Grill e SteamSet: Acabamentos perfeitos, eficientemente – O micro-ondas com Grill e SteamSet aquece, aloura e cozinha a vapor.**
- > **SteamSet: Obtenha mais do seu micro-ondas** – Faça pratos saudáveis com vapor no micro-ondas com o SteamSet.
- > **A rapidez de um micro-ondas com um acabamento perfeito de grelhador** – O acabamento que se obtém ao cozinhar no forno. Com a eficiência de um micro-ondas.

- > **Opções: Grill, Micro-ondas, Micro-ondas & Grill**
- > Diâmetro de prato rotativo: 325 mm
- > Dimensões AxLxP (mm): 388 x 596 x 404
- > Display: LED tátil, Símbolos
- > Prato rotativo inteligente
- > Grill: Quartzo
- > Descongelação por peso

PNC 947 608 916

EAN 7333394127026

Instalação Encastre

Cor Vidro preto mate

Cap. bruta, L 26

Potência micro-ondas 900 W

Potência grelhador 800 W

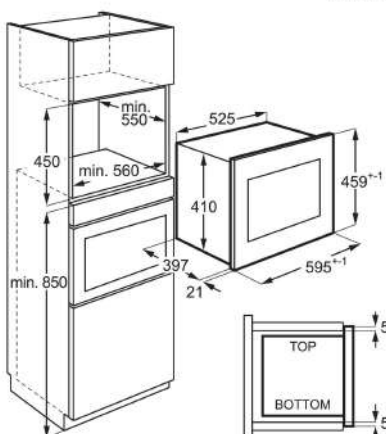
Níveis de potência 5

### Micro-ondas NMB6G261UB

Preço 541,00 € |



241118XBAV



- > **Prepare receitas saudáveis com eficiência – Três formas de cozinhar: Micro-ondas 6000 de encastre com Grill e SteamSet.**
- > **Micro-ondas com Grill e SteamSet: Acabamentos perfeitos, eficientemente – O micro-ondas com Grill e SteamSet aquece, aloura e cozinha a vapor.**
- > **SteamSet: Obtenha mais do seu micro-ondas** – Faça pratos saudáveis com vapor no micro-ondas com o SteamSet.
- > **A rapidez de um micro-ondas com um acabamento perfeito de grelhador** – O acabamento que se obtém ao cozinhar no forno. Com a eficiência de um micro-ondas.

- > **Opções: Grill, Micro-ondas, Micro-ondas & Grill**
- > Diâmetro de prato rotativo: 325 mm
- > Dimensões AxLxP (mm): 459 x 596 x 404
- > Display: LED tátil, Símbolos
- > Prato rotativo inteligente
- > Grill: Quartzo
- > Descongelação por peso

PNC 947 608 863

EAN 7333394047713

Instalação Encastre

Cor Preto

Cap. bruta, L 26

Potência micro-ondas 900 W

Potência grelhador 800 W

Níveis de potência 5

## MICRO-ONDAS



### Micro-ondas TS5GM25EB

Preço 442,00 € |

- > **Tudo o que se espera de um forno micro-ondas. E muito mais – Com função grill para adicionar uma crosta crocante à sua refeição.**
- > **Para o toque final perfeito: O Micro-ondas da série 5000 com Grill – O Micro-ondas Série 5000 com Grill pode adicionar uma crosta crocante aos seus pratos.**
- > **A rapidez de um micro-ondas com um acabamento perfeito de grelhador – O acabamento que se obtém ao cozinhar no forno. Com a eficiência de um micro-ondas.**

- |  |                                      |   |
|--|--------------------------------------|---|
| > <b>Opções: Grill, Micro-ondas, Micro-ondas &amp; Grill</b> | > Grill: Quartzo                     | > Descongelação por peso                |
| > Display: LED tátil   | > Diâmetro de prato rotativo: 315 mm | > Dimensões AxLxP (mm): 388 x 595 x 400 |

PNC 947 607 529

EAN 7333394117348

Instalação Encastre

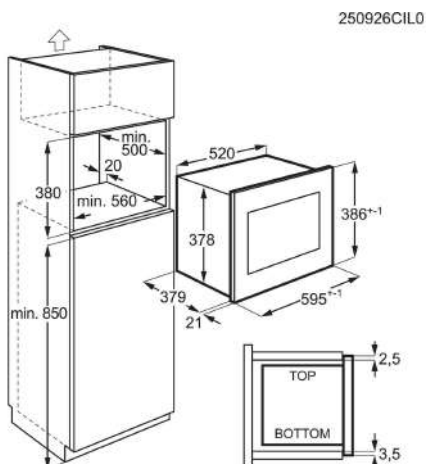
Cor Preto

Cap. bruta, L 25

Potência micro-ondas 900 W

Potência grelhador 1000 W

Níveis de potência 5



### Micro-ondas TMS5G25IEM

Preço 406,00 € |

- > **Tudo o que se espera de um forno micro-ondas. E muito mais – Com função grill para adicionar uma crosta crocante à sua refeição.**
- > **Para o toque final perfeito: O Micro-ondas da série 5000 com Grill – O Micro-ondas Série 5000 com Grill pode adicionar uma crosta crocante aos seus pratos.**
- > **A rapidez de um micro-ondas com um acabamento perfeito de grelhador – O acabamento que se obtém ao cozinhar no forno. Com a eficiência de um micro-ondas.**

- |  |                                      |   |
|--|--------------------------------------|---|
| > <b>Opções: Grill, Micro-ondas, Micro-ondas &amp; Grill</b> | > Grill: Quartzo                     | > Descongelação por peso                |
| > Display: LED tátil   | > Diâmetro de prato rotativo: 315 mm | > Dimensões AxLxP (mm): 388 x 595 x 400 |

PNC 947 607 531

EAN 7333394120461

Instalação Encastre

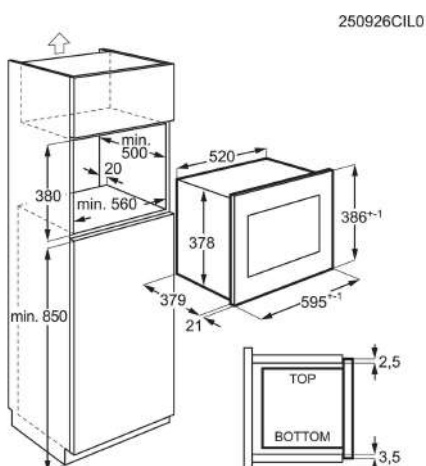
Cor Preto / inox

Cap. bruta, L 25

Potência micro-ondas 900 W

Potência grelhador 1000 W

Níveis de potência 5



## MICRO-ONDAS



### Micro-ondas OS5MG20EB

Preço 333,00 € |

- > **Tudo o que se espera de um forno micro-ondas. E muito mais – Com função grill para adicionar uma crosta crocante à sua refeição.**
- > **Para o toque final perfeito: O Micro-ondas da série 5000 com Grill – O Micro-ondas Série 5000 com Grill pode adicionar uma crosta crocante aos seus pratos.**
- > **A rapidez de um micro-ondas com um acabamento perfeito de grelhador – O acabamento que se obtém ao cozinhar no forno. Com a eficiência de um micro-ondas.**

- > **Opções: Grill, Micro-ondas, Micro-ondas & Grill**
- > Grill: Quartzo
- > Diâmetro de prato rotativo: 255 mm
- > Dimensões AxLxP (mm): 382 x 594 x 318
- > Display: LED tátil

PNC 947 607 522

EAN 7333394047607

Instalação Encastre

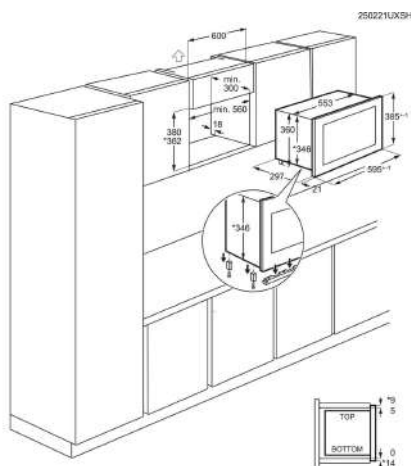
Cor Preto

Cap. bruta, L 20

Potência micro-ondas 800 W

Potência grelhador 1000 W

Níveis de potência 5



### Micro-ondas TB6GM171DB

Preço 442,00 € |

- > **Um micro-ondas com vapor para refeições saudáveis – Micro-ondas 6000 com SteamSet: eficiência e saúde**
- > **Um micro-ondas com vapor para refeições saudáveis – Micro-ondas 6000 com SteamSet: desfrute de uma alimentação mais saudável, de forma eficiente.**
- > **A rapidez de um micro-ondas com um acabamento perfeito de grelhador – O acabamento que se obtém ao cozinhar no forno. Com a eficiência de um micro-ondas.**
- > **Sem esforço: a porta abre-se com um simples toque. – Porta ativada por toque, fácil.**

- > **Opções: Grill, Micro-ondas, Micro-ondas & Grill**
- > Diâmetro de prato rotativo: 272 mm
- > Dimensões AxLxP (mm): 371 x 594 x 316
- > Display: LED tátil, Símbolos
- > Prato rotativo inteligente
- > Descongelação por peso
- > Grill: Quartzo

PNC 947 608 875

EAN 7333394105826

Instalação Encastre

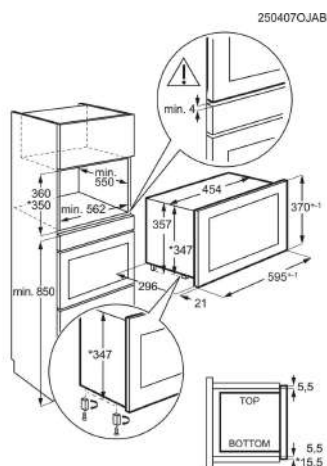
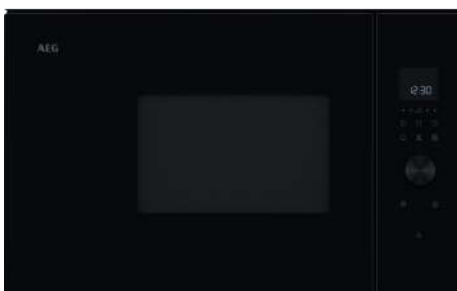
Cor Preto

Cap. bruta, L 17

Potência micro-ondas 800 W

Potência grelhador 800 W

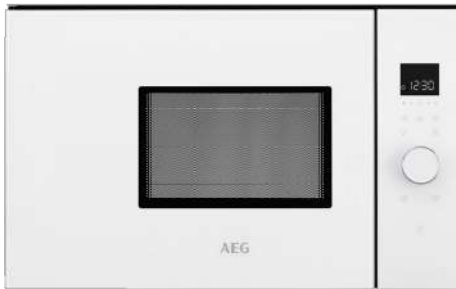
Níveis de potência 5



## MICRO-ONDAS

### Micro-ondas MBB1756SEW

Preço 451,00 € |



- > **Abertura de porta eletrónica, para maior conforto – O micro-ondas abre rapidamente por toque**
- > **Acesso instantâneo a favoritos – Guarde até 3 funções favoritas com configurações personalizadas para acesso rápido**
- > **Design liso para limpeza rápida – Limpeza fácil para um aspeto sempre impecável**
- > **Descongele os alimentos com rapidez e eficiência – Alimentos à temperatura ambiente com rapidez graças à função de descongelação**

- |                                |                                      |   |
|--------------------------------|--------------------------------------|---|
| > <b>Opções: Micro-ondas</b>   | > Diâmetro de prato rotativo: 272 mm | > Descongelção por peso                 |
| > Display: LED tátil, Símbolos | > Prato rotativo inteligente         | > Dimensões AxLxP (mm): 371 x 594 x 316 |

**PNC 947 608 714**

**EAN 7332543631513**

**Instalação Encastre**

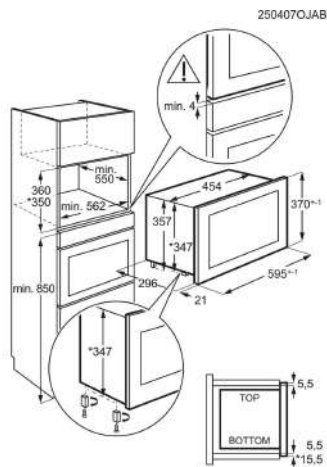
**Cor Branco**

**Cap. bruta, L 17**

**Potência micro-ondas 800 W**

**Potência grelhador -**

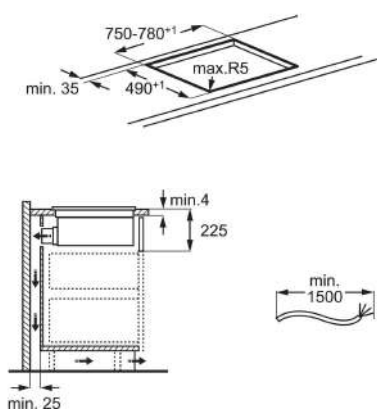
**Níveis de potência 5**



## PLACAS COM EXAUSTOR INTEGRADO



2511057SY7



### Placa TH84CB03FB

Preço 1 770,00 € |

- > **Mais liberdade na cozinha – A Placa de indução com exaustor integrado Série 6000 Bridge combina indução e extração.**
- > **The Bridge Extractor Hob. Para maior liberdade na cozinha – A Bridge Extractor Hob combina indução e extração poderosas.**
- > **Filtro de carbono OdourClean Plus. Pode limpar e reutilizar várias vezes – O filtro de carbono OdourClean Plus pode ser limpo e reutilizado.**
- > **Cozinhe com flexibilidade com a função Bridge – Desfrute de uma área de cozedura maior com a função Bridge.**

- |  |  |   |
|--|--|---|
| > <b>Zonas de aquecimento com função power</b> | > Diâmetro da saída de ar: 220 mm            | > Filtro de gordura, tipo e quantidade: Odour Clean Carbon Filter, Sim, 2 |
| > Segurança para crianças                      | > Desconexão automática de segurança         |   |
| > Indicador de saturação de filtro de gorduras | > Indicador de saturação de filtro de carvão |   |

PNC 949 598 397

EAN 7333394069999

Tipo de placa Placa com exaustor integrado

Tamanho (cm) 80

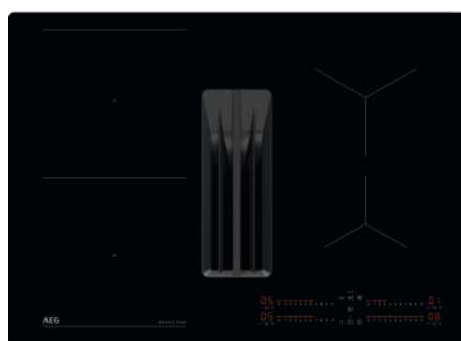
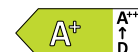
Recirculação Sim

Evacuação para o exterior Sim

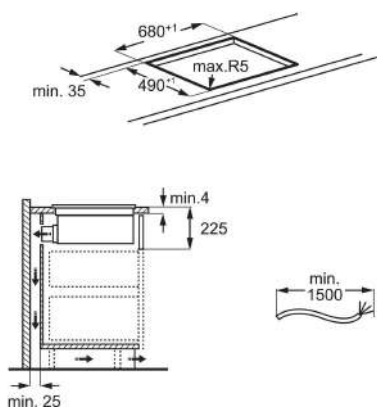
Classe energética A+

Tipo de controlo Tátil

Classe Energética



251105QU2E



### Placa TCH74B01FB

Preço 1 580,00 € | Ecoline

- > **Mais liberdade na cozinha – A 6000 Bridge combina uma placa de indução com um exaustor**
- > **Mais liberdade na cozinha – Placa com exaustor integrado 6000 Bridge**
- > **Função Bridge – versatilidade para cozinhar com duas zonas – Combina duas zonas para oferecer uma área de cozedura maior.**
- > **Opções ilimitadas para cozinhar – Com os 4 controlos de zona individuais com temporizadores independentes**
- > **Filtro de carvão de longa duração – Deve ser lavado na máquina de loiça e reutilizado**

- |  |  |   |
|--|--|---|
| > <b>Zonas de aquecimento com função power</b> | > Diâmetro da saída de ar: 220 mm            | > Filtro de gordura, tipo e quantidade: Odour Clean Carbon Filter, Sim, 2 |
| > Segurança para crianças                      | > Desconexão automática de segurança         |   |
| > Indicador de saturação de filtro de gorduras | > Indicador de saturação de filtro de carvão |   |

PNC 949 598 022

EAN 7333394012407

Tipo de placa Placa com exaustor integrado

Tamanho (cm) 70

Recirculação Sim

Evacuação para o exterior Sim

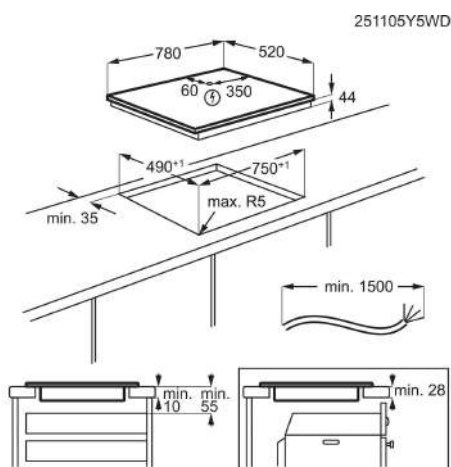
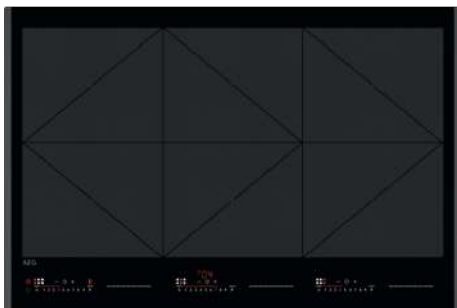
Classe energética A+

Tipo de controlo Tátil

Classe Energética



## PLACAS INDUÇÃO



### Placa TR84IT00FB

Preço 1 625,00 € |

- > **Cozinhe com tachos e panelas de todos os tamanhos – Cozinhe em qualquer parte da superfície da placa série 6000 TotalFlex.**
- > **Use recipientes de todas as formas e tamanhos com TotalFlex – Permite cozinhar em qualquer lugar na superfície da placa**
- > **Reconhecimento automático de recipientes ActiveTouch** – Quando coloca um recipiente na zona de aquecimento, o controlo correspondente acende-se
- > **Hob2Hood®: exaustão mãos livres** – Ajusta a velocidade de extração do exaustor de acordo com a potência da placa.

- |                                  |  |  |
|----------------------------------|--|--|
| > <b>Temporizador</b>            | > Zona posterior esq (W / mm): 2000 / 3000 W / 180 x 220 mm    | > Zona posterior dir. (W / mm): 2000 / 3000 W / 180 x 220 mm |
| > <b>Função Pausa</b>            | > Zona posterior centro (W / mm): 2000 / 3000 W / 180 x 220 mm | > Zona frontal esq. (W / mm): 2000 / 3000 W / 180 x 220 mm   |
| > <b>Segurança para crianças</b> | > Zona frontal dir. (W / mm): 2000 / 3000 W / 180 x 220 mm     | > Zona frontal centro (W / mm): 2000 / 3000 W / 180 x 220 mm |

PNC 949 598 295

EAN 7333394064116

Tipo de placa Indução

Tipo de controlo Touch Display Independente

Tipo de moldura Biselada 2 Lados

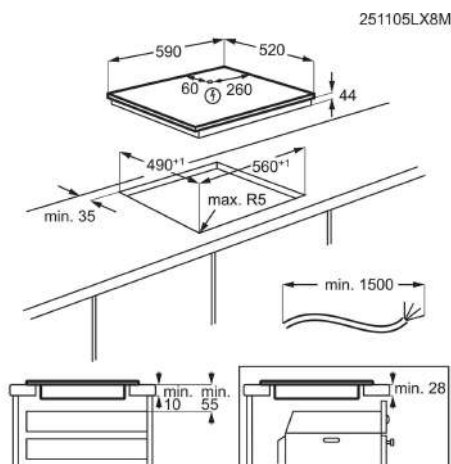
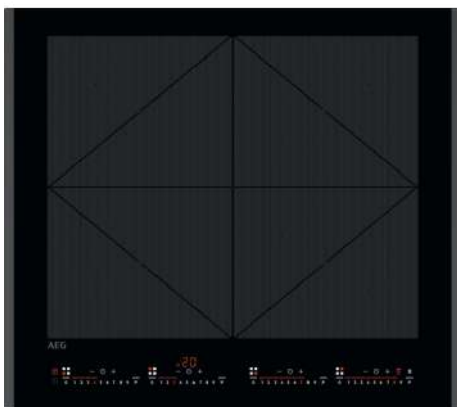
Dimensões (mm) 780x520

Largura corte, mm 750

Profundidade corte, mm 490

### Placa TR64IT00FB

Preço 1 110,00 € |



- > **Cozinhe com tachos e panelas de todos os tamanhos – Cozinhe em qualquer parte da superfície da placa série 6000 TotalFlex.**
- > **Use recipientes de todas as formas e tamanhos com TotalFlex – Permite cozinhar em qualquer lugar na superfície da placa**
- > **Reconhecimento automático de recipientes ActiveTouch** – Quando coloca um recipiente na zona de aquecimento, o controlo correspondente acende-se
- > **Hob2Hood®: exaustão mãos livres** – Ajusta a velocidade de extração do exaustor de acordo com a potência da placa.

- |                                  |   |  |
|----------------------------------|---|--|
| > <b>Temporizador</b>            | > Zona posterior esq (W / mm): 2000 / 3000 W / 180 x 220 mm | > Zona posterior dir. (W / mm): 2000 / 3000 W / 180 x 220 mm |
| > <b>Função Pausa</b>            | > Zona posterior centro (W / mm):                           | > Zona frontal esq. (W / mm): 2000 / 3000 W / 180 x 220 mm   |
| > <b>Segurança para crianças</b> | > Zona frontal dir. (W / mm): 2000 / 3000 W / 180 x 220 mm  | > Zona frontal centro (W / mm):                              |

PNC 949 598 294

EAN 7333394064109

Tipo de placa Indução

Tipo de controlo Touch Display Independente

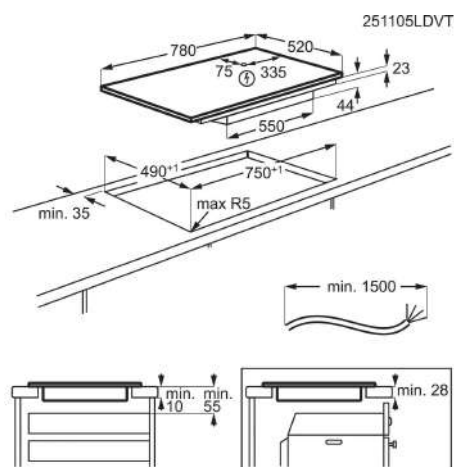
Tipo de moldura Biselada 2 Lados

Dimensões (mm) 590x520

Largura corte, mm 560

Profundidade corte, mm 490

# PLACAS INDUÇÃO



## Placa TI84IB30FB

Preço 1 210,00 € | Ecoline

- > **Cozedura assistida para resultados perfeitos – Garanta resultados perfeitos com os sensores SenseBoil & Fry enquanto economiza energia.**
- > **Cozinha assistida com Sense Boil & Fry – Sense Boil & Fry – sensores de cozedura inteligentes para resultados perfeitos.**
- > **Controlos de zona individuais para total flexibilidade** – Ajuste facilmente a sua placa com os Controlos de Zona Individuais.
- > **Cozedura flexível com função Bridge** – Desfrute de uma área de cozinha maior com a função Bridge.

- |                                  |   |  |
|----------------------------------|---|--|
| > <b>Temporizador</b>            | > Zona posterior esq (W / mm): 2300 / 3200W / 210mm | > Zona posterior dir. (W / mm): 2300 / 3600W / 240mm |
| > <b>Função Pausa</b>            | > Zona posterior centro (W / mm):                   | > Zona frontal esq. (W / mm): 2300 / 3200W / 210mm   |
| > <b>Segurança para crianças</b> | > Zona frontal dir. (W / mm):                       | > Zona frontal centro (W / mm): 1400 / 2500W / 145mm |

PNC 949 598 383

EAN 7333394069760

Tipo de placa Indução

Tipo de controlo Tátil

Tipo de moldura Biselada 2 Lados

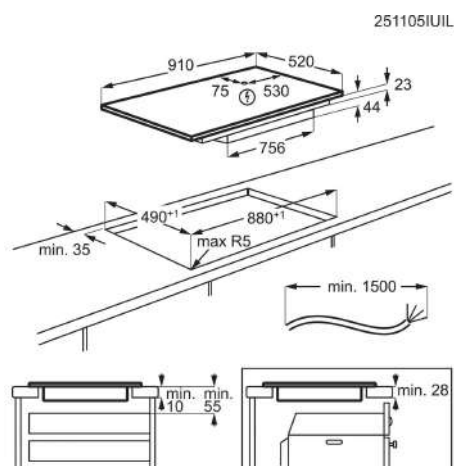
Dimensões (mm) 780x520

Largura corte, mm 750

Profundidade corte, mm 490

## Placa TK95IN00FB

Preço 1 210,00 € |



- > **Mais espaço, mais sabor, de uma só vez – Transforme duas zonas de aquecimento numa só zona - dos dois lados da placa.**
- > **Função Ponte Dupla: obtenha mais da sua placa – Oferece duas grandes zonas de cozedura na sua placa de indução.**
- > **5 controlos de zona independentes** – Para mais opções de aquecimento.
- > **Hob2Hood®: exaustão mãos livres** – Ajusta a velocidade de extração do exaustor de acordo com a potência da placa.
- > **Função Power, potência intensa para um aquecimento mais rápido** – Para alcançar altas temperaturas muito rapidamente, ideal para iniciar um cozinhado.

- |                                  |  |  |
|----------------------------------|--|--|
| > <b>Temporizador</b>            | > Zona posterior esq (W / mm): 2300 / 3200W / 210mm                        | > Zona posterior dir. (W / mm): 2300 / 3200W / 210mm |
| > <b>Função Pausa</b>            | > Zona posterior centro (W / mm): 1800 / 2800 / 3500 / 3700W / 180 / 280mm | > Zona frontal esq. (W / mm): 2300 / 3200W / 210mm   |
| > <b>Segurança para crianças</b> | > Zona frontal dir. (W / mm): 2300 / 3200W / 210mm                         | > Zona frontal centro (W / mm):                      |

PNC 949 598 408

EAN 7333394070292

Tipo de placa Indução

Tipo de controlo Automático deslizante

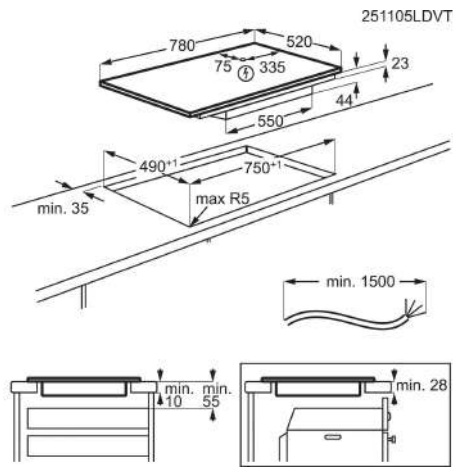
Tipo de moldura Biselada 2 Lados

Dimensões (mm) 910x520

Largura corte, mm 880

Profundidade corte, mm 490

# PLACAS INDUÇÃO



## Placa TI84IS00FB

Preço 1 110,00 € |

- > **Versatilidade para todas as situações – Combine até quatro segmentos de aquecimento com a placa 6000 FlexiBridge®.**
- > **Cozinha versátil com FlexiBridge® – Combine até quatro segmentos de aquecimento.**
- > **Mudanças de calor mais suaves e rápidas com PowerSlide – PowerSlide para passar rapidamente da fervura ao calor suave.**
- > **Hob2Hood®: exaustão mãos livres – Ajusta a velocidade de extração do exaustor de acordo com a potência da placa.**

- |                                  |   |  |
|----------------------------------|---|--|
| > <b>Temporizador</b>            | > Zona posterior esq (W / mm): 2300 / 3200W / 220mm | > Zona posterior dir. (W / mm): 1600 / 2300 / 3000 / 2500 / 3600 / 3600W / 180 / 240 / 320mm |
| > <b>Função Pausa</b>            | > Zona posterior centro (W / mm):                   | > Zona frontal esq. (W / mm): 2300 / 3200W / 220mm   |
| > <b>Segurança para crianças</b> | > Zona frontal dir. (W / mm):                       | > Zona frontal centro (W / mm): 1400 / 2500W / 145mm   |

**PNC 949 598 394**

**EAN 7333394069975**

**Tipo de placa Indução**

**Tipo de controlo Tátil**

**Tipo de moldura Biselada 2 Lados**

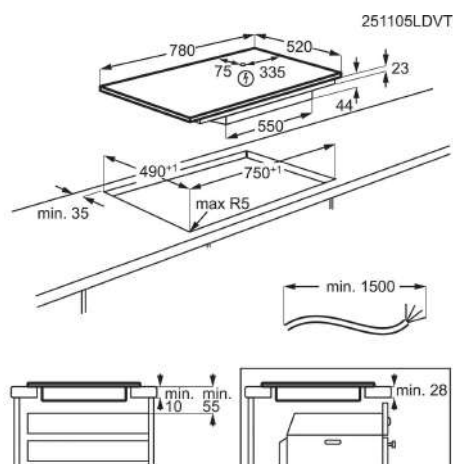
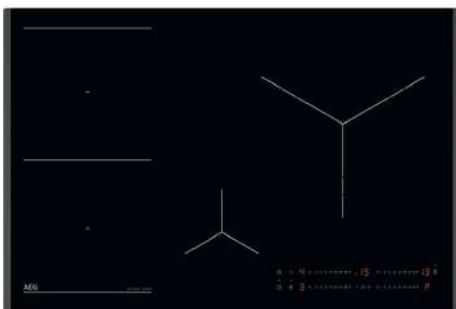
**Dimensões (mm) 780x520**

**Largura corte, mm 750**

**Profundidade corte, mm 490**

## Placa T084IU0FFB

Preço 785,00 € |



- > **Combine duas zonas para cozinhar mais – A função Ponte combina duas zonas de aquecimento transformando-as em uma só zona de grande dimensão**
- > **Zona Tripla XL, à medida dos seus recipientes – Zona Tripla XL para recipientes grandes ou pequenos**
- > **Menos etapas e mais precisão com Controlo Tátil Deslizante – Defina a temperatura instantaneamente**
- > **Função Power, potência intensa para um aquecimento mais rápido – Para alcançar altas temperaturas muito rapidamente, ideal para iniciar um cozinhado.**

- |                                  |   |  |
|----------------------------------|---|--|
| > <b>Temporizador</b>            | > Zona posterior esq (W / mm): 2300 / 3200W / 210mm | > Zona posterior dir. (W / mm): 1600 / 2300 / 3000 / 2500 / 3600 / 3600W / 180 / 240 / 320mm |
| > <b>Função Pausa</b>            | > Zona posterior centro (W / mm):                   | > Zona frontal esq. (W / mm): 2300 / 3200W / 210mm   |
| > <b>Segurança para crianças</b> | > Zona frontal dir. (W / mm):                       | > Zona frontal centro (W / mm): 1400 / 2500W / 145mm   |

**PNC 949 598 439**

**EAN 7333394073002**

**Tipo de placa Indução**

**Tipo de controlo Tátil deslizante**

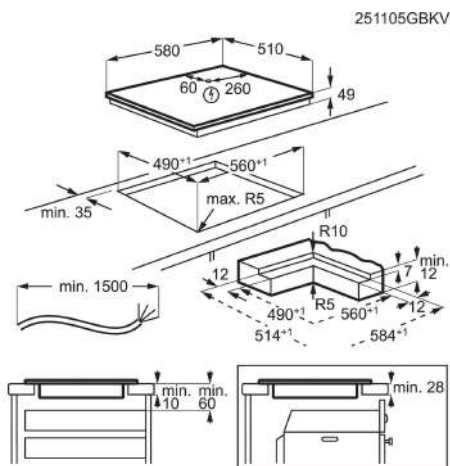
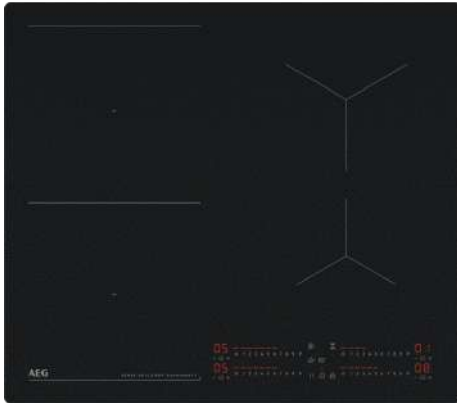
**Tipo de moldura Biselada 2 Lados**

**Dimensões (mm) 780x520**

**Largura corte, mm 750**

**Profundidade corte, mm 490**

# PLACAS INDUÇÃO



## Placa TI64IB30IZ

Preço 740,00 € | Ecoline

- > **Cozedura assistida para resultados perfeitos – Garanta resultados perfeitos com os sensores SenseBoil & Fry enquanto economiza energia.**
- > **Cozinha assistida com Sense Boil & Fry – Sense Boil & Fry – sensores de cozedura inteligentes para resultados perfeitos.**
- > **Beleza moderna em preto mate. A nossa superfície mais resistente a riscos.** – SaphirMatt®: a nossa placa de indução mais resistente a riscos, em preto mate.
- > **Cozedura flexível com função Bridge** – Desfrute de uma área de cozinha maior com a função Bridge.

- |                                  |  |  |
|----------------------------------|--|--|
| > <b>Temporizador</b>            | > Zona posterior esq (W / mm): 2300 / 3200W / 210mm    | > Zona posterior dir. (W / mm): 1800 / 2800W / 180mm |
| > <b>Função Pausa</b>            |  |  |
| > <b>Segurança para crianças</b> | > Zona posterior centro (W / mm): 2300 / 3200W / 210mm | > Zona frontal esq. (W / mm): 2300 / 3200W / 210mm   |
|                                  | > Zona frontal dir. (W / mm): 1400 / 2500W / 145mm     | > Zona frontal centro (W / mm):                      |

PNC 949 598 188

EAN 7333394049410

Tipo de placa Indução

Tipo de controlo Tátil

Tipo de moldura Sem moldura

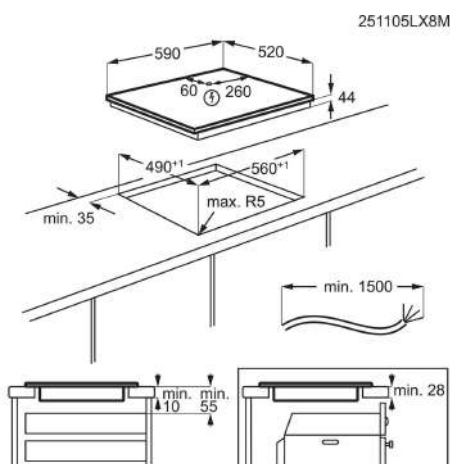
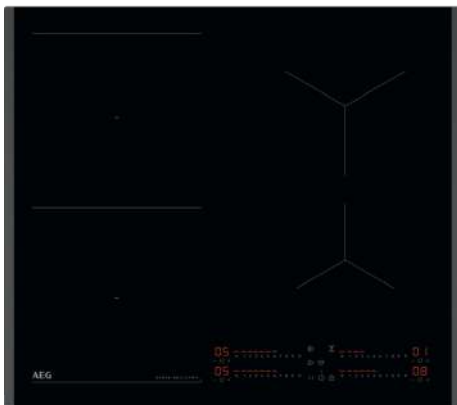
Dimensões (mm) 580x510

Largura corte, mm 560

Profundidade corte, mm 490

## Placa TI64IB30FB

Preço 704,00 € | Ecoline



- > **Cozedura assistida para resultados perfeitos – Garanta resultados perfeitos com os sensores SenseBoil & Fry enquanto economiza energia.**
- > **Cozinha assistida com Sense Boil & Fry – Sense Boil & Fry – sensores de cozedura inteligentes para resultados perfeitos.**
- > **Controlos de zona individuais para total flexibilidade** – Ajuste facilmente a sua placa com os Controlos de Zona Individuais.
- > **Cozedura flexível com função Bridge** – Desfrute de uma área de cozinha maior com a função Bridge.

- |                                  |  |  |
|----------------------------------|--|--|
| > <b>Temporizador</b>            | > Zona posterior esq (W / mm): 2300 / 3200W / 210mm    | > Zona posterior dir. (W / mm): 1800 / 2800W / 180mm |
| > <b>Função Pausa</b>            |  |  |
| > <b>Segurança para crianças</b> | > Zona posterior centro (W / mm): 2300 / 3200W / 210mm | > Zona frontal esq. (W / mm): 2300 / 3200W / 210mm   |
|                                  | > Zona frontal dir. (W / mm): 1400 / 2500W / 145mm     | > Zona frontal centro (W / mm):                      |

PNC 949 598 222

EAN 7333394056265

Tipo de placa Indução

Tipo de controlo Tátil

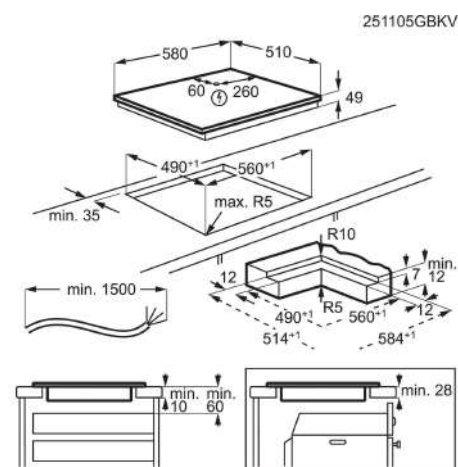
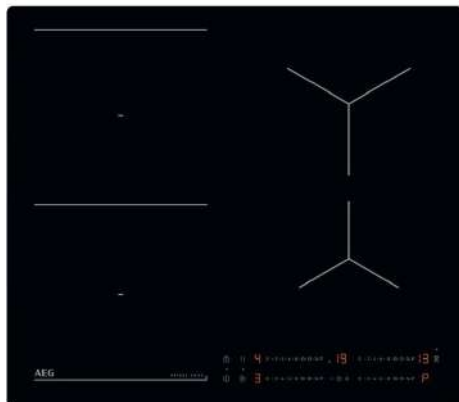
Tipo de moldura Biselada 2 Lados

Dimensões (mm) 590x520

Largura corte, mm 560

Profundidade corte, mm 490

## PLACAS INDUÇÃO



### Placa TO64IB00IB

Preço 559,00 € |

- > **Combine duas zonas para cozinhar mais – A função Ponte combina duas zonas de aquecimento transformando-as em uma só zona de grande dimensão**
- > **Cozinha flexível com a Função Bridge – Desfrute de uma área de confeção mais ampla com a Função Bridge.**
- > **Hob2Hood®: exaustão mãos livres** – Ajusta a velocidade de extração do exaustor de acordo com a potência da placa.
- > **Menos etapas e mais precisão com Controlo Tátil Deslizante** – Defina a temperatura instantaneamente

- |                           |  |  |
|---------------------------|--|--|
| > <b>Temporizador</b>     | > Zona posterior esq (W / mm): 2300 / 3200W / 210mm    | > Zona posterior dir. (W / mm): 1800 / 2800W / 180mm |
| > Função Pausa            | > Zona posterior centro (W / mm): 2300 / 3200W / 210mm | > Zona frontal esq. (W / mm): 2300 / 3200W / 210mm   |
| > Segurança para crianças | > Zona frontal dir. (W / mm): 1400 / 2500W / 145mm     | > Zona frontal centro (W / mm): 2300 / 3200W / 210mm |

PNC 949 598 351

EAN 7333394068114

Tipo de placa Indução

Tipo de controlo Tátil deslizante

Tipo de moldura Sem moldura

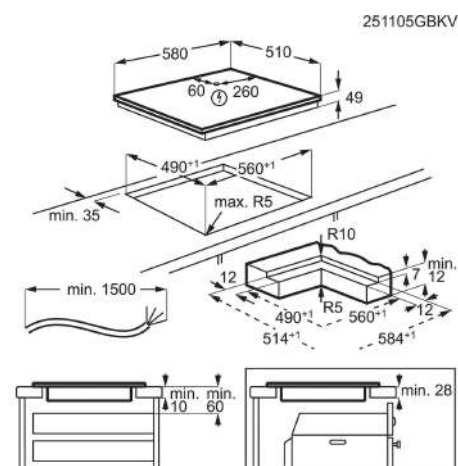
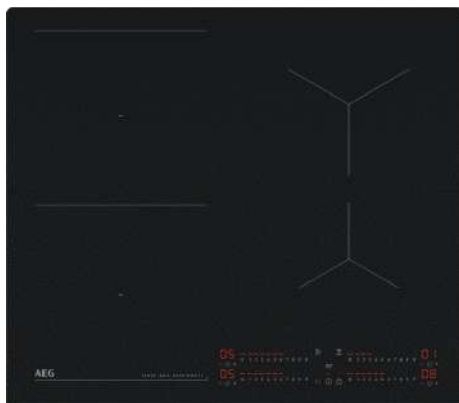
Dimensões (mm) 580x510

Largura corte, mm 560

Profundidade corte, mm 490

### Placa TI64IB10IZ

Preço 704,00 € | Ecoline



- > **Controle a água, com um toque – Fervura sob controlo com a placa de indução 7000 SenseBoil®.**
- > **Fervura da água sob controlo com SenseBoil® – O sensor de fervura mantém a fervura da água sob controlo.**
- > **Beleza moderna em preto mate. A nossa superfície mais resistente a riscos.** – SaphirMatt®: a nossa placa de indução mais resistente a riscos, em preto mate.
- > **Opções ilimitadas para cozinhar** – Com os 4 controlos de zona individuais com temporizadores independentes

- |                           |  |  |
|---------------------------|--|--|
| > <b>Temporizador</b>     | > Zona posterior esq (W / mm): 2300 / 3200W / 210mm    | > Zona posterior dir. (W / mm): 1800 / 2800W / 180mm |
| > Função Pausa            | > Zona posterior centro (W / mm): 2300 / 3200W / 210mm | > Zona frontal esq. (W / mm): 2300 / 3200W / 210mm   |
| > Segurança para crianças | > Zona frontal dir. (W / mm): 1400 / 2500W / 145mm     | > Zona frontal centro (W / mm): 2300 / 3200W / 210mm |

PNC 949 598 182

EAN 7333394049359

Tipo de placa Indução

Tipo de controlo Tátil

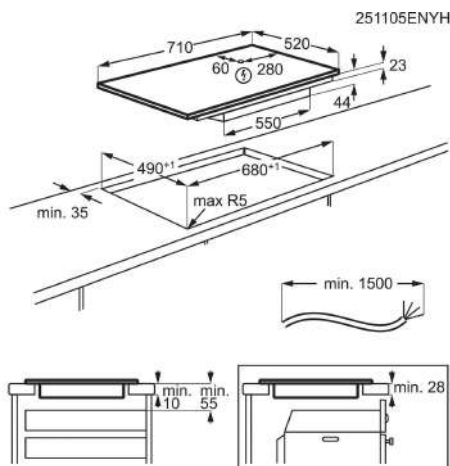
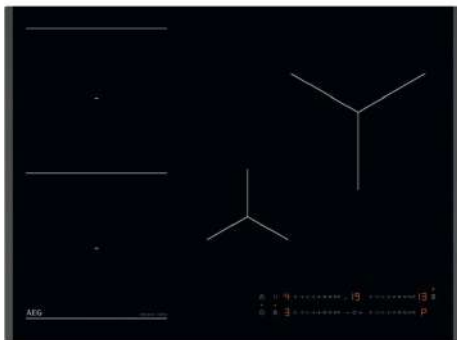
Tipo de moldura Sem moldura

Dimensões (mm) 580x510

Largura corte, mm 560

Profundidade corte, mm 490

# PLACAS INDUÇÃO



## Placa TO74IB00FB

Preço 677,00 € |

- > **Combine duas zonas para cozinhar mais – A função Ponte combina duas zonas de aquecimento transformando-as em uma só zona de grande dimensão**
- > **Cozinha flexível com a Função Bridge – Desfrute de uma área de confeção mais ampla com a Função Bridge.**
- > **Hob2Hood®: exaustão mãos livres** – Ajusta a velocidade de extração do exaustor de acordo com a potência da placa.
- > **Menos etapas e mais precisão com Controlo Tátil Deslizante** – Defina a temperatura instantaneamente

- |                           |   |  |
|---------------------------|---|--|
| > <b>Temporizador</b>     | > Zona posterior esq (W / mm): 2300 / 3200W / 210mm | > Zona posterior dir. (W / mm): 2300 / 3600W / 240mm |
| > Função Pausa            | > Zona posterior centro (W / mm):                   | > Zona frontal esq. (W / mm): 2300 / 3200W / 210mm   |
| > Segurança para crianças | > Zona frontal dir. (W / mm):                       | > Zona frontal centro (W / mm): 1400 / 2500W / 145mm |

PNC 949 598 395

EAN 7333394069982

Tipo de placa Indução

Tipo de controlo Tátil deslizante

Tipo de moldura Biselada 2 Lados

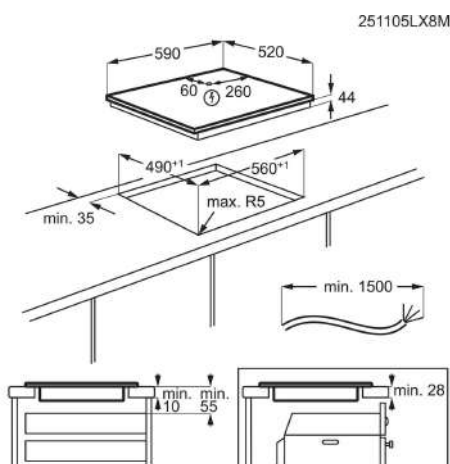
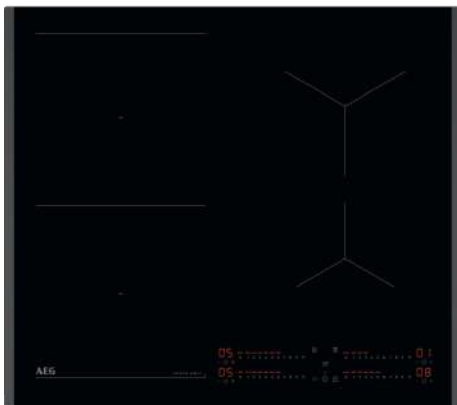
Dimensões (mm) 710x520

Largura corte, mm 680

Profundidade corte, mm 490

## Placa TI64IB1BFB

Preço 677,00 € | Ecoline



- > **Controle a água, com um toque – Fervura sob controlo com a placa de indução 7000 SenseBoil®.**
- > **Fervura da água sob controlo com SenseBoil® – O sensor de fervura mantém a fervura da água sob controlo.**
- > **Hob2Hood®: exaustão mãos livres** – Ajusta a velocidade de extração do exaustor de acordo com a potência da placa.
- > **Opções ilimitadas para cozinhar** – Com os 4 controlos de zona individuais com temporizadores independentes

- |                           |   |  |
|---------------------------|---|--|
| > <b>Temporizador</b>     | > Zona posterior esq (W / mm): 2300 / 3200W / 210mm | > Zona posterior dir. (W / mm): 1800 / 2800W / 180mm |
| > Função Pausa            | > Zona posterior centro (W / mm):                   | > Zona frontal esq. (W / mm): 2300 / 3200W / 210mm   |
| > Segurança para crianças | > Zona frontal dir. (W / mm): 1400 / 2500W / 145mm  | > Zona frontal centro (W / mm):                      |

PNC 949 598 387

EAN 7333394069807

Tipo de placa Indução

Tipo de controlo Tátil

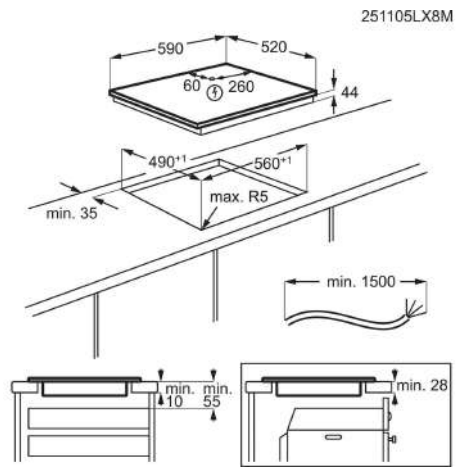
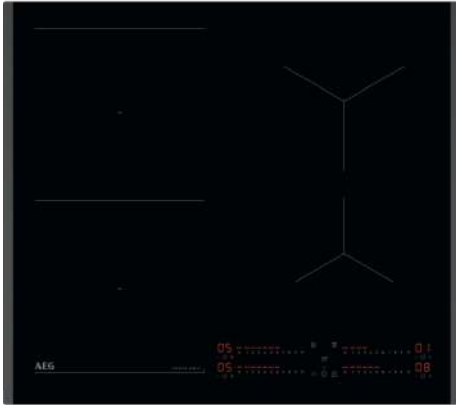
Tipo de moldura Biselada 2 Lados

Dimensões (mm) 590x520

Largura corte, mm 560

Profundidade corte, mm 490

# PLACAS INDUÇÃO



## Placa TI64IB10FB

Preço 677,00 € | Ecoline

- > **Controle a água, com um toque – Fervura sob controlo com a placa de indução 7000 SenseBoil®.**
- > **Fervura da água sob controlo com SenseBoil® – O sensor de fervura mantém a fervura da água sob controlo.**
- > **Hob2Hood®: exaustão mãos livres** – Ajusta a velocidade de extração do exaustor de acordo com a potência da placa.
- > **Opções ilimitadas para cozinhar** – Com os 4 controlos de zona individuais com temporizadores independentes

- |                                  |  |  |
|----------------------------------|--|--|
| > <b>Temporizador</b>            | > Zona posterior esq (W / mm): 2300 / 3200W / 210mm    | > Zona posterior dir. (W / mm): 1800 / 2800W / 180mm |
| > <b>Função Pausa</b>            |  | > Zona frontal esq. (W / mm): 2300 / 3200W / 210mm   |
| > <b>Segurança para crianças</b> | > Zona posterior centro (W / mm): 1400 / 2500W / 145mm | > Zona frontal centro (W / mm): 210mm                |

PNC 949 598 386

EAN 7333394069791

Tipo de placa Indução

Tipo de controlo Tátil

Tipo de moldura Biselada 2 Lados

Dimensões (mm) 590x520

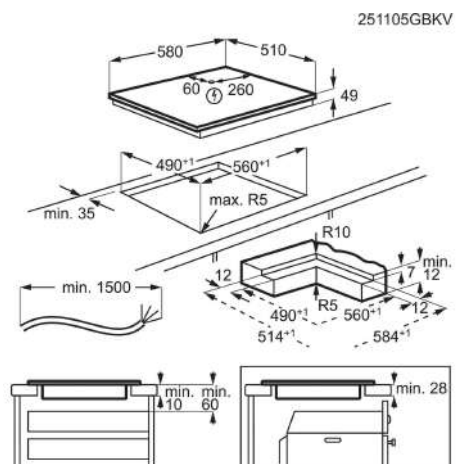
Largura corte, mm 560

Profundidade corte, mm 490

## Placa TI64IG00IB

Preço 650,00 € |

- > **Versatilidade para todas as situações – Combine até quatro segmentos de aquecimento com a placa 6000 FlexiBridge®.**
- > **Cozinha versátil com FlexiBridge® – Combine até quatro segmentos de aquecimento.**
- > **Mudanças de calor mais suaves e rápidas com PowerSlide** – PowerSlide para passar rapidamente da fervura ao calor suave.
- > **Hob2Hood®: exaustão mãos livres** – Ajusta a velocidade de extração do exaustor de acordo com a potência da placa.



- |                                  |  |   |
|----------------------------------|--|---|
| > <b>Temporizador</b>            | > Zona posterior esq (W / mm): 2300 / 3200W / 220mm            | > Zona posterior dir. (W / mm): 2300 / 3200W / 170 x 265 mm |
| > <b>Função Pausa</b>            |  | > Zona frontal esq. (W / mm): 2300 / 3200W / 220mm          |
| > <b>Segurança para crianças</b> | > Zona posterior centro (W / mm): 2300 / 3200 W / 170 x 265 mm | > Zona frontal centro (W / mm): 220mm                       |

PNC 949 598 349

EAN 7333394068091

Tipo de placa Indução

Tipo de controlo Tátil

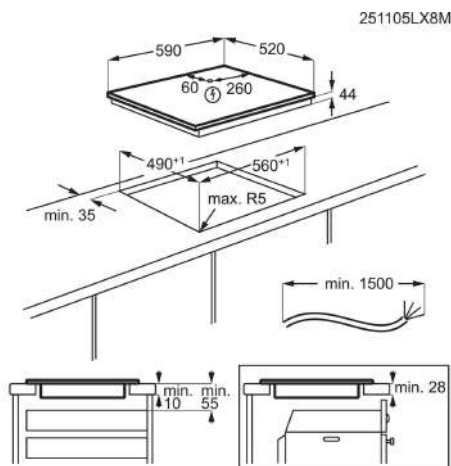
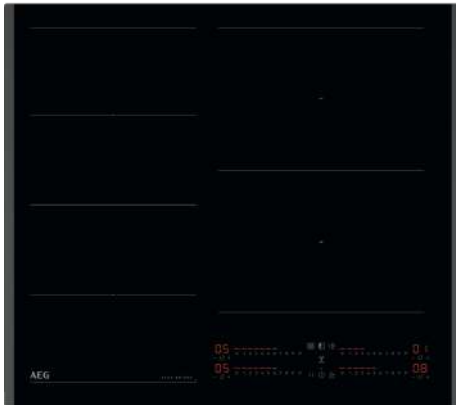
Tipo de moldura Sem moldura

Dimensões (mm) 580x510

Largura corte, mm 560

Profundidade corte, mm 490

## PLACAS INDUÇÃO



### Placa TI64IG00FB

Preço 650,00 € |

- > **Versatilidade para todas as situações – Combine até quatro segmentos de aquecimento com a placa 6000 FlexiBridge®.**
- > **Cozinha versátil com FlexiBridge® – Combine até quatro segmentos de aquecimento.**
- > **Mudanças de calor mais suaves e rápidas com PowerSlide – PowerSlide para passar rapidamente da fervura ao calor suave.**
- > **Hob2Hood®: exaustão mãos livres – Ajusta a velocidade de extração do exaustor de acordo com a potência da placa.**

- |                           |  |  |
|---------------------------|--|--|
| > <b>Temporizador</b>     | > Zona posterior esq (W / mm): 2300 / 3200W / 220mm        | > Zona posterior dir. (W / mm): 2300 / 3200 W / 170 x 265 mm |
| > Função Pausa            | > Zona posterior centro (W / mm): 2300 / 3200W / 220mm     | > Zona frontal esq. (W / mm): 2300 / 3200W / 220mm           |
| > Segurança para crianças | > Zona frontal dir. (W / mm): 2300 / 3200 W / 170 x 265 mm | > Zona frontal centro (W / mm): 2300 / 3200W / 220mm         |

PNC 949 598 450

EAN 7333394073514

Tipo de placa Indução

Tipo de controlo Tátil

Tipo de moldura Biselada 2 Lados

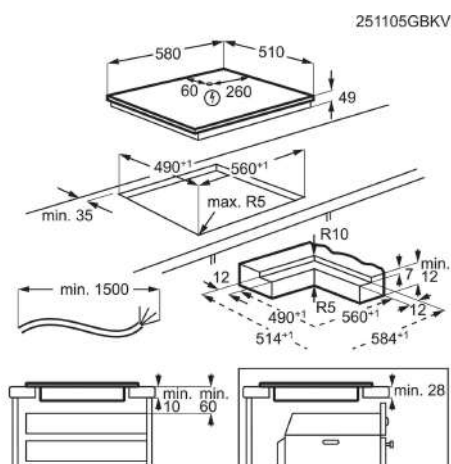
Dimensões (mm) 590x520

Largura corte, mm 560

Profundidade corte, mm 490

### Placa TO64IM0BIB

Preço 631,00 € |



- > **Mais espaço, mais sabor, de uma só vez – Transforme duas zonas de aquecimento numa só zona - dos dois lados da placa.**
- > **Função Ponte Dupla: obtenha mais da sua placa – Oferece duas grandes zonas de cozedura na sua placa de indução.**
- > **Menos etapas e mais precisão com Controlo Tátil Deslizante – Defina a temperatura instantaneamente**
- > **Função Power, potência intensa para um aquecimento mais rápido – Para alcançar altas temperaturas muito rapidamente, ideal para iniciar um cozinhado.**

- |                           |  |  |
|---------------------------|--|--|
| > <b>Temporizador</b>     | > Zona posterior esq (W / mm): 2300 / 3200W / 180x210mm    | > Zona posterior dir. (W / mm): 2300 / 3200W / 180x210mm |
| > Função Pausa            | > Zona posterior centro (W / mm): 2300 / 3200W / 180x210mm | > Zona frontal esq. (W / mm): 2300 / 3200W / 180x210mm   |
| > Segurança para crianças | > Zona frontal dir. (W / mm): 2300 / 3200W / 180x210mm     | > Zona frontal centro (W / mm): 2300 / 3200W / 180x210mm |

PNC 949 598 346

EAN 7333394068060

Tipo de placa Indução

Tipo de controlo Tátil deslizante

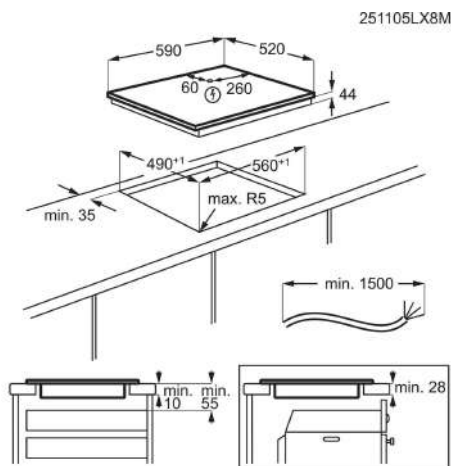
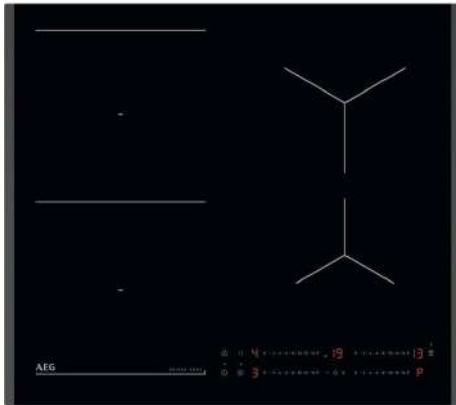
Tipo de moldura Sem moldura

Dimensões (mm) 580x510

Largura corte, mm 560

Profundidade corte, mm 490

## PLACAS INDUÇÃO



### Placa TO64IB0BFB

Preço 613,00 € |

- > **Combine duas zonas para cozinhar mais – A função Ponte combina duas zonas de aquecimento transformando-as em uma só zona de grande dimensão**
- > **Cozinha flexível com a Função Bridge – Desfrute de uma área de confeção mais ampla com a Função Bridge.**
- > **Hob2Hood®: exaustão mãos livres** – Ajusta a velocidade de extração do exaustor de acordo com a potência da placa.
- > **Menos etapas e mais precisão com Controlo Tátil Deslizante** – Defina a temperatura instantaneamente

- |                           |  |  |
|---------------------------|--|--|
| > Temporizador            | > Zona posterior esq (W / mm): 2300 / 3200W / 210mm    | > Zona posterior dir. (W / mm): 1800 / 2800W / 180mm |
| > Função Pausa            | > Zona posterior centro (W / mm): 2300 / 3200W / 210mm | > Zona frontal esq. (W / mm): 2300 / 3200W / 210mm   |
| > Segurança para crianças | > Zona frontal dir. (W / mm): 1400 / 2500W / 145mm     | > Zona frontal centro (W / mm):                      |

PNC 949 598 391

EAN 7333394069944

Tipo de placa Indução

Tipo de controlo Tátil deslizante

Tipo de moldura Biselada 2 Lados

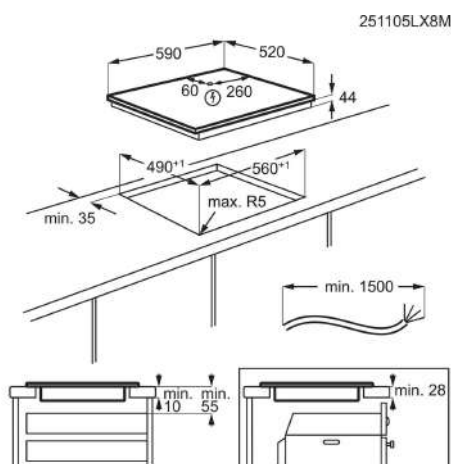
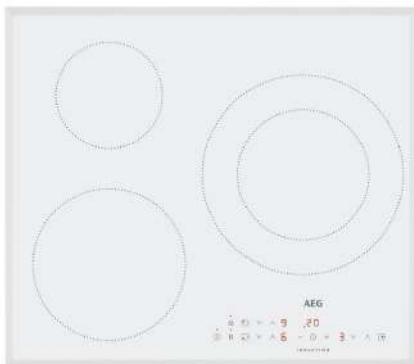
Dimensões (mm) 590x520

Largura corte, mm 560

Profundidade corte, mm 490

### Placa IKB63300FW

Preço 604,00 € |



- > **Cozedura rápida, potente, precisa e com baixo consumo de energia – Aqueça a sua frigideira ainda mais rapidamente com o Powerboost.**
- > **Acesso instantâneo e configurações precisas com Controlos Táteis Individuais – Controle cada zona individualmente.**
- > **Função Power, potência intensa para um aquecimento mais rápido** – Para alcançar altas temperaturas muito rapidamente, ideal para iniciar um cozinhado.
- > **Temporizador, para cozinhar com precisão** – As zonas de aquecimento desligam-se automaticamente quando o tempo definido no temporizador chega ao fim.

- |                           |  |  |
|---------------------------|--|--|
| > Temporizador            | > Zona posterior esq (W / mm): 1400 / 2500W / 145mm                    | > Zona posterior dir. (W / mm):                    |
| > Função Pausa            | > Zona posterior centro (W / mm):                                      | > Zona frontal esq. (W / mm): 2300 / 3700W / 210mm |
| > Segurança para crianças | > Zona frontal dir. (W / mm): 1800 / 2800 / 3500 / 3700W / 180 / 280mm | > Zona frontal centro (W / mm):                    |

PNC 949 492 628

EAN 7333394017532

Tipo de placa Indução

Tipo de controlo Tátil

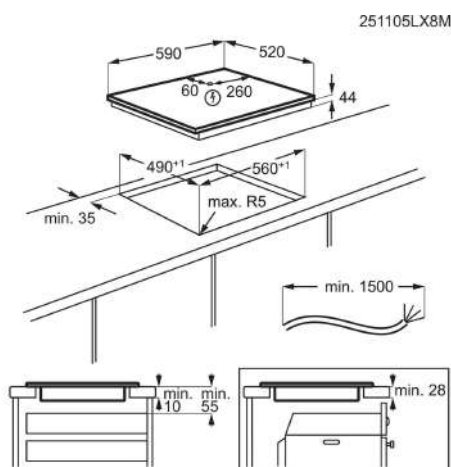
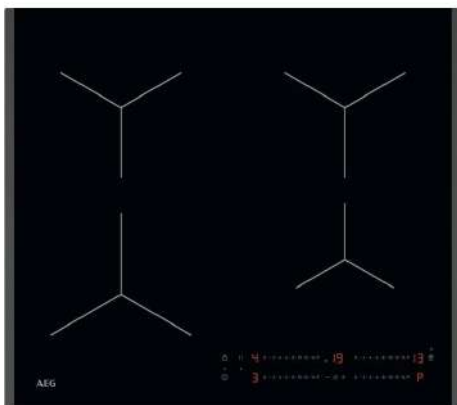
Tipo de moldura Biselada 4 Lados

Dimensões (mm) 590x520

Largura corte, mm 560

Profundidade corte, mm 490

## PLACAS INDUÇÃO



### Placa TO64IA00FB

Preço 559,00 € |

- > **Cozedura rápida, potente, precisa e com baixo consumo de energia – Aqueça a sua frigideira ainda mais rapidamente com o Powerboost.**
- > **Powerboost: Aqueça ainda mais depressa e de forma mais eficiente – Powerboost: Menos energia e mais velocidade do que as placas radiantes.**
- > **Função Power, potência intensa para um aquecimento mais rápido** – Para alcançar altas temperaturas muito rapidamente, ideal para iniciar um cozinhado.
- > **Menos passos e mais controlo com os Controlos Direct Touch** – Defina a temperatura instantaneamente com os Controlos Direct Touch

- |                           |  |  |
|---------------------------|--|--|
| > <b>Temporizador</b>     | > Zona posterior esq (W / mm): 1800 / 2800W / 180mm    | > Zona posterior dir. (W / mm): 1800 / 2800W / 180mm |
| > Função Pausa            | > Zona posterior centro (W / mm): 2300 / 3700W / 210mm | > Zona frontal esq. (W / mm): 2300 / 3700W / 210mm   |
| > Segurança para crianças | > Zona frontal dir. (W / mm): 1400 / 2500W / 145mm     | > Zona frontal centro (W / mm):                      |

PNC 949 493 022

EAN 7333394071367

Tipo de placa Indução

Tipo de controlo Tátil deslizante

Tipo de moldura Biselada 2 Lados

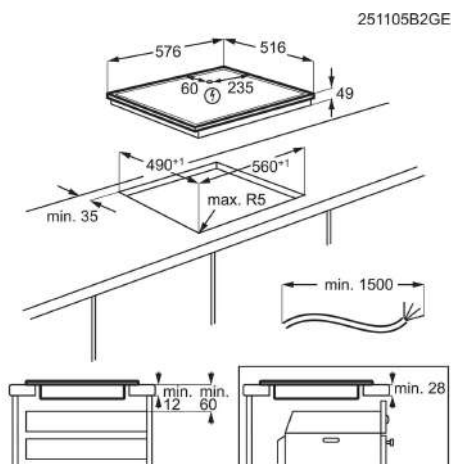
Dimensões (mm) 590x520

Largura corte, mm 560

Profundidade corte, mm 490

### Placa TN64IA00XB

Preço 550,00 € |



- > **Cozedura rápida, potente, precisa e com baixo consumo de energia – Aqueça a sua frigideira ainda mais rapidamente com o Powerboost.**
- > **Powerboost: Aqueça ainda mais depressa e de forma mais eficiente – Powerboost: Menos energia e mais velocidade do que as placas radiantes.**
- > **Hob2Hood®: exaustão mãos livres** – Ajusta a velocidade de extração do exaustor de acordo com a potência da placa.
- > **Acesso instantâneo e definições precisas com os Controlos Táteis Individuais** – Controle cada zona individualmente com Controlos Táteis Individuais

- |                           |  |  |
|---------------------------|--|--|
| > <b>Temporizador</b>     | > Zona posterior esq (W / mm): 1800 / 2800W / 180mm    | > Zona posterior dir. (W / mm): 1800 / 2800W / 180mm |
| > Função Pausa            | > Zona posterior centro (W / mm): 2300 / 3700W / 210mm | > Zona frontal esq. (W / mm): 2300 / 3700W / 210mm   |
| > Segurança para crianças | > Zona frontal dir. (W / mm): 1400 / 2500W / 145mm     | > Zona frontal centro (W / mm):                      |

PNC 949 493 040

EAN 7333394076010

Tipo de placa Indução

Tipo de controlo Tátil

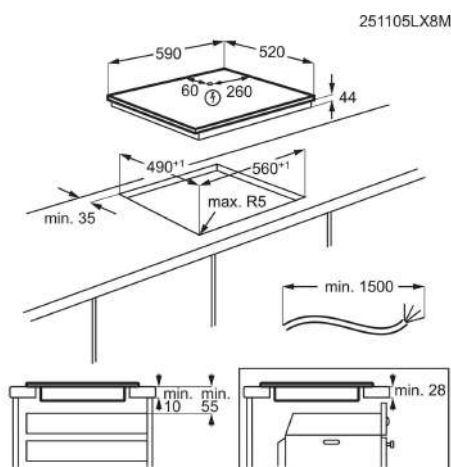
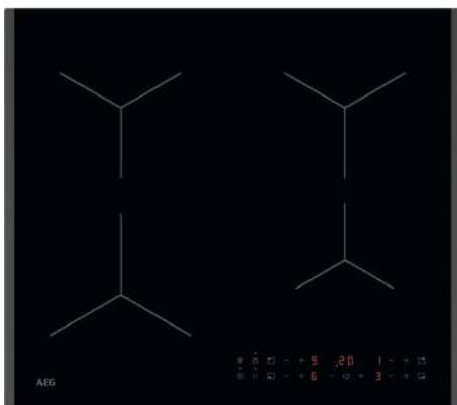
Tipo de moldura Moldura Super Flat XL

Dimensões (mm) 576x516

Largura corte, mm 560

Profundidade corte, mm 490

## PLACAS INDUÇÃO



### Placa TN64IA00FB

Preço 523,00 € |

- > **Cozedura rápida, potente, precisa e com baixo consumo de energia – Aqueça a sua frigideira ainda mais rapidamente com o Powerboost.**
- > **Powerboost: Aqueça ainda mais depressa e de forma mais eficiente – Powerboost: Menos energia e mais velocidade do que as placas radiantes.**
- > **Hob2Hood®: exaustão mãos livres** – Ajusta a velocidade de extração do exaustor de acordo com a potência da placa.
- > **Acesso instantâneo e definições precisas com os Controlos Táteis Individuais** – Controle cada zona individualmente com Controlos Táteis Individuais

- |                                  |  |  |
|----------------------------------|--|--|
| > <b>Temporizador</b>            | > Zona posterior esq (W / mm): 1800 / 2800W / 180mm    | > Zona posterior dir. (W / mm): 1800 / 2800W / 180mm |
| > <b>Função Pausa</b>            | > Zona posterior centro (W / mm): 2300 / 3700W / 210mm | > Zona frontal esq. (W / mm): 2300 / 3700W / 210mm   |
| > <b>Segurança para crianças</b> | > Zona frontal dir. (W / mm): 1400 / 2500W / 145mm     | > Zona frontal centro (W / mm):                      |

PNC 949 493 017

EAN 7333394071312

Tipo de placa Indução

Tipo de controlo Tátil

Tipo de moldura Biselada 2 Lados

Dimensões (mm) 590x520

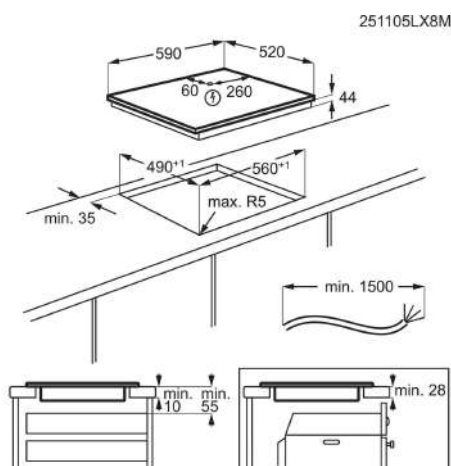
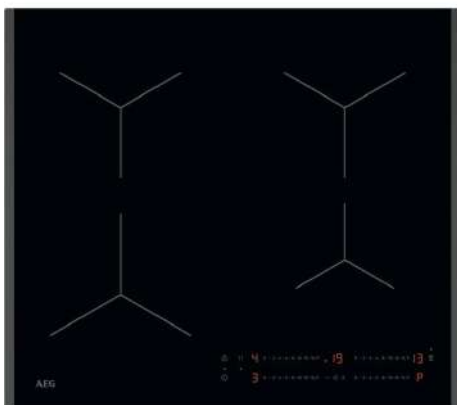
Largura corte, mm 560

Profundidade corte, mm 490

### Placa OIO64A00FB

Preço 523,00 € |

- > **Cozedura rápida, potente, precisa e com baixo consumo de energia – Aqueça a sua frigideira ainda mais rapidamente com o Powerboost.**
- > **Powerboost: Aqueça ainda mais depressa e de forma mais eficiente – Powerboost: Menos energia e mais velocidade do que as placas radiantes.**
- > **Hob2Hood®: exaustão mãos livres** – Ajusta a velocidade de extração do exaustor de acordo com a potência da placa.
- > **Menos passos e mais precisão com os Controlos Deslizantes Individuais** – Defina o nível de temperatura pretendido de forma imediata



- |                                  |  |  |
|----------------------------------|--|--|
| > <b>Temporizador</b>            | > Zona posterior esq (W / mm): 1800 / 2800W / 180mm    | > Zona posterior dir. (W / mm): 1800 / 2800W / 180mm |
| > <b>Função Pausa</b>            | > Zona posterior centro (W / mm): 2300 / 3700W / 210mm | > Zona frontal esq. (W / mm): 2300 / 3700W / 210mm   |
| > <b>Segurança para crianças</b> | > Zona frontal dir. (W / mm): 1400 / 2500W / 145mm     | > Zona frontal centro (W / mm):                      |

PNC 949 493 023

EAN 7333394071374

Tipo de placa Indução

Tipo de controlo Tátil deslizante

Tipo de moldura Biselada 2 Lados

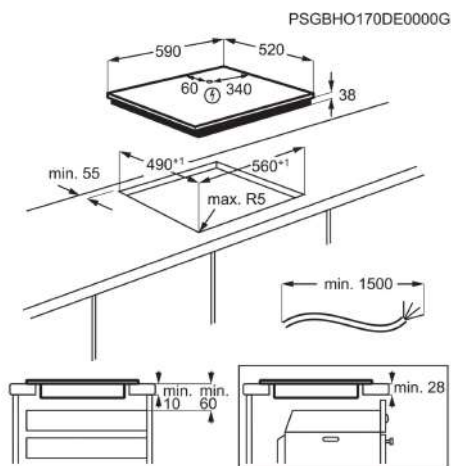
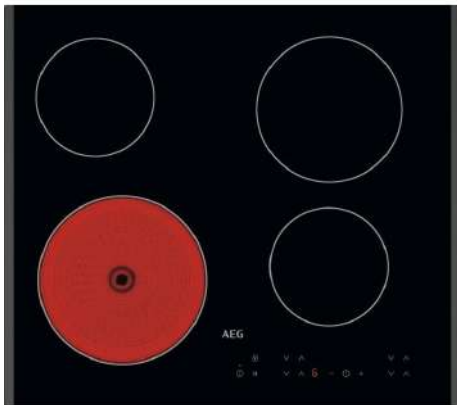
Dimensões (mm) 590x520

Largura corte, mm 560

Profundidade corte, mm 490



## PLACAS RADIANTES



### Placa TN64RA00FB

Preço 297,00 € | Novo | Disponível a partir de Abril

- > **Desempenho profissional graças a uma área de confeitação maior – Maior superfície para resultados profissionais**
- > **Mais liberdade na cozinha – Zonas extensíveis numa placa maior, para mais versatilidade**
- > **Ganhe tempo com o aquecimento rápido** – Função de aquecimento automático para uma cozedura mais eficiente
- > **Controlo total do tempo de cozedura** – Temporizador ajustável e alarme até 99 minutos

- |                                  |   |   |
|----------------------------------|---|---|
| > <b>Temporizador</b>            | > Zona posterior esq (W / mm): 1200W / 145mm    | > Zona posterior dir. (W / mm): 1800W / 180mm |
| > <b>Função Pausa</b>            |   | > Zona frontal esq. (W / mm): 2300W / 210mm   |
| > <b>Segurança para crianças</b> | > Zona posterior centro (W / mm): 1200W / 145mm | > Zona frontal centro (W / mm):               |

PNC 949 493 071

EAN 7333394142173

Tipo de placa Vitrocerâmica

Tipo de controlo Tátil

Tipo de moldura Biselada 2 Lados

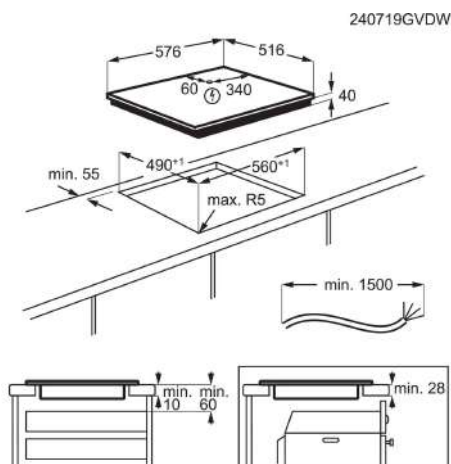
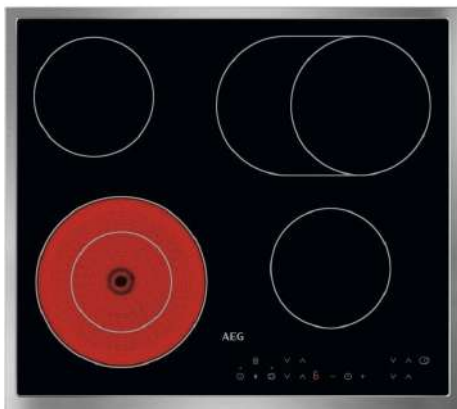
Dimensões (mm) 590x520

Largura corte, mm 560

Profundidade corte, mm 490

### Placa TN64RA06XB

Preço 333,00 € | Novo | Disponível a partir de Abril



- > **Desempenho profissional graças a uma área de confeitação maior – Maior superfície para resultados profissionais**
- > **Mais liberdade na cozinha – Zonas extensíveis numa placa maior, para mais versatilidade**
- > **Ganhe tempo com o aquecimento rápido** – Função de aquecimento automático para uma cozedura mais eficiente
- > **Controlo total do tempo de cozedura** – Temporizador ajustável e alarme até 99 minutos

- |                                  |   |  |
|----------------------------------|---|--|
| > <b>Temporizador</b>            | > Zona posterior esq (W / mm): 1200W / 145mm    | > Zona posterior dir. (W / mm): 1500 / 2400W / 170x265mm |
| > <b>Função Pausa</b>            |   | > Zona frontal esq. (W / mm): 750 / 2200W / 120 / 210mm  |
| > <b>Segurança para crianças</b> | > Zona posterior centro (W / mm): 1200W / 145mm | > Zona frontal centro (W / mm):                          |

PNC 949 493 064

EAN 7333394136837

Tipo de placa Vitrocerâmica

Tipo de controlo Tátil

Tipo de moldura Moldura Super Flat XL

Dimensões (mm) 576x516

Largura corte, mm 560

Profundidade corte, mm 490

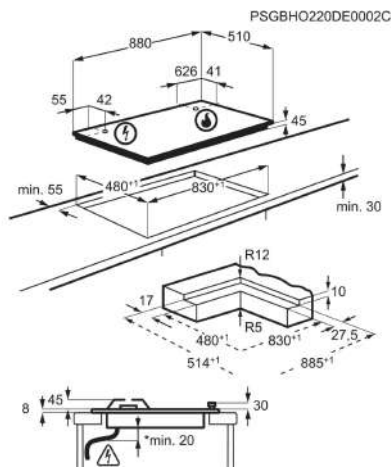
## PLACAS GÁS

### Placa HKB95453NB

Preço 650,00 € | Ecoline



- > **Controlos LED brilhantes** – A placa a gás 8000 FlameLight mostra o nível de potência das chamas
- > **LEDs que permitem controlar facilmente a intensidade da chama** – Com FlameLight saiba se um queimador está ligado ou desligado
- > **Chama com StepPower para calor preciso** – Permite controlar com precisão o nível de aquecimento da placa
- > **Hob2Hood® para controlo automático do exaustor** – Hob2Hood® regula a velocidade de extração por si



- > **Grelhas: 5, Ferro fundido**
- > **Potência máxima gás (W): 10400**
- > **Zona posterior esq (W / mm): 1900W / 78mm**
- > **Zona posterior centro (W / mm): 1900W / 78mm**
- > **Zona frontal esq. (W / mm): 1900W / 78mm**
- > **Zona frontal dir. (W / mm): 1000W / 63mm**
- > **Zona frontal centro (W / mm): 1000W / 63mm**
- > **Zona posterior dir. (W / mm): 1900W / 78mm**

PNC 949 750 990

EAN 7332543816866

Tipo de placa Gás

Tipo de controlo Botões

Tipo de moldura Não

Dimensões (mm) 880x510

Largura corte, mm 830

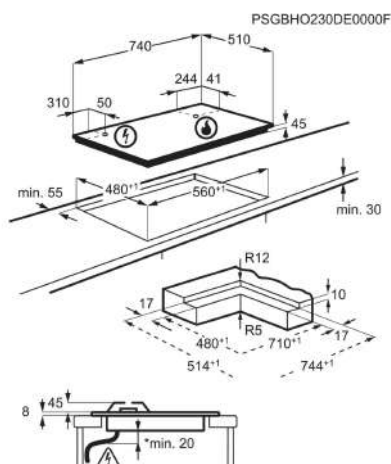
Profundidade corte, mm 480

### Placa HKB75453NB

Preço 559,00 € | Ecoline



- > **Controlos LED brilhantes** – A placa a gás 8000 FlameLight mostra o nível de potência das chamas
- > **LEDs que permitem controlar facilmente a intensidade da chama** – Com FlameLight saiba se um queimador está ligado ou desligado
- > **Chama com StepPower para calor preciso** – Permite controlar com precisão o nível de aquecimento da placa
- > **Hob2Hood® para controlo automático do exaustor** – Hob2Hood® regula a velocidade de extração por si



- > **Grelhas: 5, Ferro fundido**
- > **Potência máxima gás (W): 10400**
- > **Zona posterior esq (W / mm): 1900W / 78mm**
- > **Zona posterior centro (W / mm): 1900W / 78mm**
- > **Zona frontal esq. (W / mm): 1900W / 78mm**
- > **Zona frontal dir. (W / mm): 1000W / 63mm**
- > **Zona frontal centro (W / mm): 1000W / 63mm**
- > **Zona posterior dir. (W / mm): 1900W / 78mm**

PNC 949 630 955

EAN 7332543816798

Tipo de placa Gás

Tipo de controlo Botões

Tipo de moldura Não

Dimensões (mm) 740x510

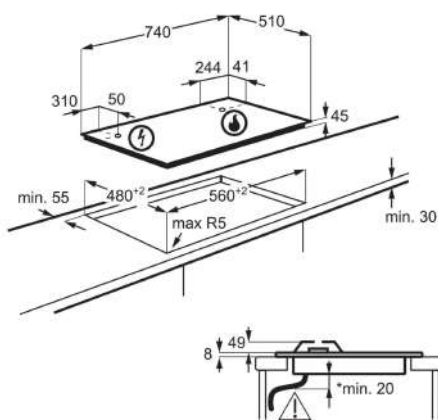
Largura corte, mm 560

Profundidade corte, mm 480

## PLACAS GÁS



PSGBHO200DE00001



### Placa HKB75820NB

Preço 469,00 € |

- › **Níveis de potência precisos, resultados perfeitos** – O sistema StepPower permite-lhe controlar com precisão o calor da placa em 9 níveis.
- › **Tecnologia StepPower, calor preciso** – Permite-lhe definir o nível de aquecimento da placa de 1 a 9
- › **Nova geração de queimadores** – Permitem alta eficiência e um aquecimento mais rápido
- › **Obtenha calor potente, com o Poderoso Wok** – Cozinhe com calor intenso usando o poderoso Wok.

- |                                    |  |  |
|------------------------------------|--|--|
| › <b>Grelhas: 3, Ferro fundido</b> | › Zona posterior centro (W / mm): 1900W / 80mm | › Zona frontal esq. (W / mm):                  |
| › Potência máxima gás (W): 10400   | › Zona frontal dir. (W / mm): 1900W / 80mm     | › Zona frontal centro (W / mm): 1000 W / 65 mm |
| › Zona posterior esq (W / mm):     | › Zona posterior dir. (W / mm): 1900W / 80mm   |  |

PNC 949 630 949

EAN 7332543796588

Tipo de placa Gás

Tipo de controlo Botões

Tipo de moldura Não

Dimensões (mm) 740x510

Largura corte, mm 560

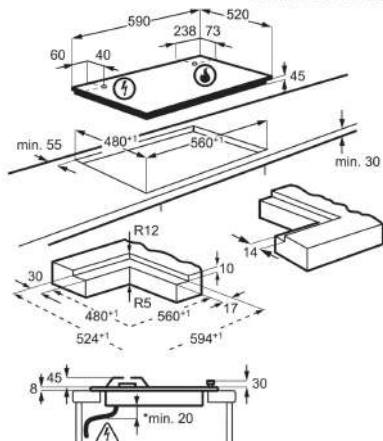
Profundidade corte, mm 480

### Placa HKB64453NB

Preço 469,00 € | Ecoline



PSGBHO220DE0002A



- › **Controlos LED brilhantes** – A placa a gás 8000 FlameLight mostra o nível de potência das chamas
- › **LEDs que permitem controlar facilmente a intensidade da chama** – Com FlameLight saiba se um queimador está ligado ou desligado
- › **Chama com StepPower para calor preciso** – Permite controlar com precisão o nível de aquecimento da placa
- › **Hob2Hood® para controlo automático do exaustor** – Hob2Hood® regula a velocidade de extração por si

- |   |  |   |
|---|--|---|
| › <b>Grelhas: 4, Ferro fundido</b>          | › Zona posterior centro (W / mm):            | › Zona frontal esq. (W / mm): 3800W / 124mm |
| › Potência máxima gás (W): 8500             | › Zona frontal dir. (W / mm): 1000W / 63mm   | › Zona frontal centro (W / mm):             |
| › Zona posterior esq (W / mm): 1900W / 78mm | › Zona posterior dir. (W / mm): 1900W / 78mm |   |

PNC 949 640 928

EAN 7332543816330

Tipo de placa Gás

Tipo de controlo Botões

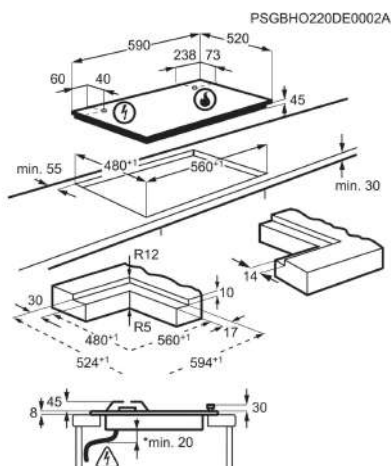
Tipo de moldura Não

Dimensões (mm) 590x520

Largura corte, mm 560

Profundidade corte, mm 480

## PLACAS GÁS



### Placa HKB64423NL

Preço 451,00 € | Novo | Disponível a partir de Abril

- > **Poupe até 20% de gás com o queimador de chama vertical** – Os queimadores em preto mate são rápidos e eficientes
- > **Poupe até 20% de gás com o queimador Vertical Flame** – Vertical Flame aquece rapidamente e poupa energia e podem ser lavados na máquina de loiça.
- > **Elegância moderna em preto mate** – Acabamento preto mate fácil de limpar, com um look texturado elegante.
- > **Chama com StepPower. Para um calor preciso** – StepPower para um controlo fácil do calor.

- |   |  |  |
|---|--|--|
| > <b>Grelhas: 4, Ferro fundido</b>          | > Zona posterior centro (W / mm): 1900W / 78mm | > Zona frontal esq. (W / mm): 3800W / 124mm  |
| > Potência máxima gás (W): 8700             | > Zona frontal dir. (W / mm): 1000W / 63mm     | > Zona frontal centro (W / mm): 1900W / 78mm |
| > Zona posterior esq (W / mm): 1900W / 78mm | > Zona posterior dir. (W / mm): 1900W / 78mm   |  |

PNC 949 641 106

EAN 7333394137902

Tipo de placa Gás

Tipo de controlo Botões 9 níveis

Tipo de moldura Não

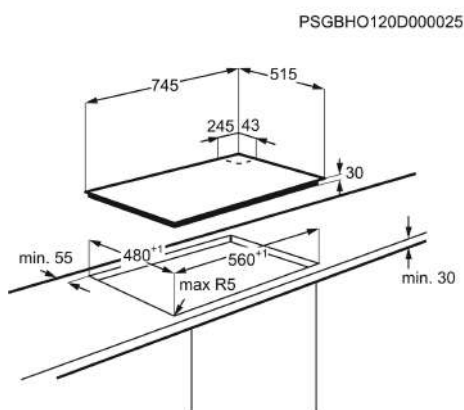
Dimensões (mm) 560 x 520

Largura corte, mm 560

Profundidade corte, mm 480

### Placa HGB75423UZ

Preço 496,00 € | Ecoline



- > **Uma placa limpa? Não há problema** – Com a placa 7000 Easyclean, basta usar um pano húmido para limpar.

- > **Chama com StepPower. Para um calor preciso** – StepPower para um controlo fácil do calor.

- > **Poupe até 20% de gás com o queimador de chama vertical** – Os queimadores Matt Black são rápidos e eficientes.

- > **Obtenha calor poderoso, com o Queimador Potente** – Cozinhe com calor intenso usando o Queimador Potente.

- |   |  |  |
|---|--|--|
| > <b>Grelhas: 5, Ferro fundido</b>          | > Zona posterior centro (W / mm): 1900W / 78mm | > Zona frontal esq. (W / mm): 1900W / 78mm   |
| > Potência máxima gás (W): 10700            | > Zona frontal dir. (W / mm): 1000W / 63mm     | > Zona frontal centro (W / mm): 1900W / 78mm |
| > Zona posterior esq (W / mm): 1900W / 78mm | > Zona posterior dir. (W / mm): 1900W / 78mm   |  |

PNC 949 630 959

EAN 7332543821815

Tipo de placa Gás

Tipo de controlo Botões

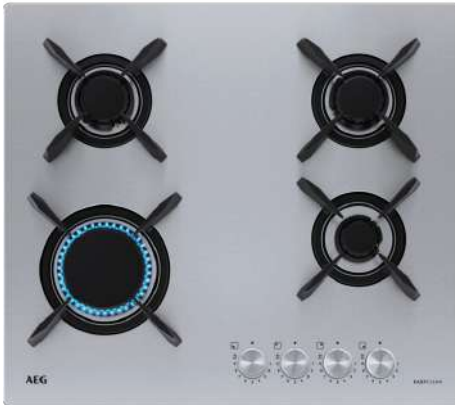
Tipo de moldura Não

Dimensões (mm) 745x515

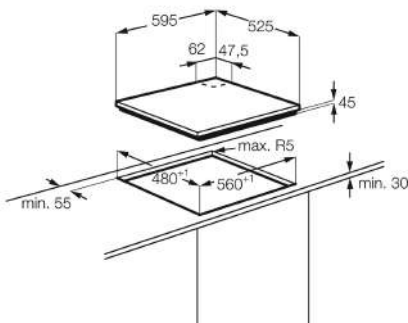
Largura corte, mm 560

Profundidade corte, mm 480

## PLACAS GÁS



PSGBHO120D000015



### Placa HGB64423UZ

Preço 415,00 € | Ecoline

- > **Uma placa limpa? Não há problema – Com a placa 7000 Easyclean, basta usar um pano húmido para limpar.**
- > **Uma placa limpa? Não há problema – Com a placa 7000 Easyclean, basta usar um pano húmido para limpar.**
- > **Chama com StepPower. Para um calor preciso – StepPower para um controlo fácil do calor.**
- > **Poupe até 20% de gás com o queimador de chama vertical – Os queimadores Matt Black são rápidos e eficientes.**

- > **Grelhas: 4, Ferro fundido**
- > **Potência máxima gás (W):**
- > **Zona posterior esq (W / mm): 1900W / 78mm**
- > **Zona posterior centro (W / mm): 3800W / 124mm**
- > **Zona frontal dir. (W / mm): 1000W / 63mm**
- > **Zona frontal centro (W / mm): 1900W / 78mm**
- > **Zona frontal esq. (W / mm): 3800W / 124mm**

PNC 949 640 932

Tipo de placa Gás

Tipo de moldura Não

Largura corte, mm 560

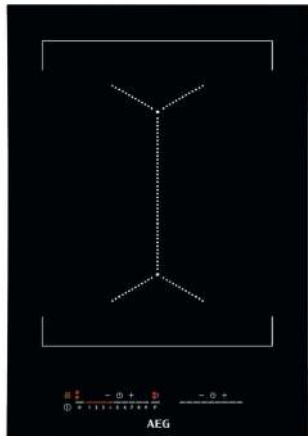
EAN 7332543821877

Tipo de controlo Botões

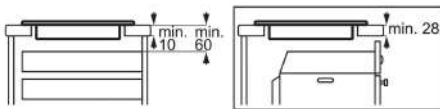
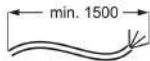
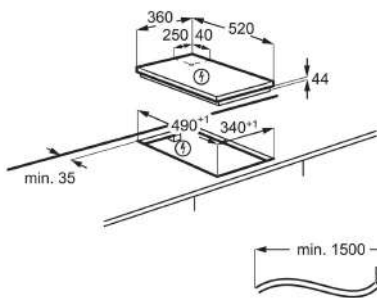
Dimensões (mm) 595x525

Profundidade corte, mm 480

## PLACAS MODULARES



251105HQW



### Placa IKS42640KB

Preço 559,00 € |

- > **Função Ponte**, converte duas zonas de aquecimento numa só com o dobro do tamanho – Ideal para cozinhar com recipientes de maior dimensão
- > **Função Ponte**, converte duas zonas de aquecimento numa só com o dobro do tamanho – Ideal para cozinhar com recipientes de maior dimensão
- > **Gama Crystal Line**, desenhada a pensar em si – Personalize a sua cozinha combinando as placas modulares Crystal Line.
- > **O controlo intuitivo deslizante acende automaticamente com ActiveTouch** – Ligue a placa, coloque o recipiente e receba feedback sobre que comando usar.

- |                           |  |  |
|---------------------------|--|--|
| > <b>Temporizador</b>     | > Zona posterior esq (W / mm):                             | > Zona posterior dir. (W / mm):                          |
| > Função Pausa            | > Zona posterior centro (W / mm): 2300 / 3200W / 170x265mm | > Zona frontal esq. (W / mm):                            |
| > Segurança para crianças | > Zona frontal dir. (W / mm):                              | > Zona frontal centro (W / mm): 2300 / 3200W / 170x265mm |

PNC 949 597 949

EAN 7333394057231

Tipo de placa Indução

Tipo de controlo Touch Display Independente

Tipo de moldura Sem moldura

Dimensões (mm) 360x520

Largura corte, mm 340

Profundidade corte, mm 490

### Placa ITE42600KB

Preço 1 743,00 € |

- > **Teppanyaki autêntico, em sua casa** – Desfrute de saudáveis grelhados japoneses no conforto do lar.
- > **Gama Crystal Line**, desenhada a pensar em si – Personalize a sua cozinha combinando as placas modulares Crystal Line.
- > **O controlo intuitivo deslizante acende automaticamente com ActiveTouch** – Ligue a placa, coloque o recipiente e receba feedback sobre que comando usar.
- > **Duas zonas de temperatura independentes** – Cozinhe dois pratos aos mesmo tempo com diferentes temperaturas.

- |                                |   |   |
|--------------------------------|---|---|
| > <b>Temporizador</b>          | > Zona posterior centro (W / mm): 1400W / 1x145mm | > Zona frontal esq. (W / mm):                   |
| > Segurança para crianças      | > Zona frontal dir. (W / mm):                     | > Zona frontal centro (W / mm): 1400W / 1x145mm |
| > Zona posterior esq (W / mm): | > Zona posterior dir. (W / mm):                   |   |

PNC 949 597 551

EAN 7332543682614

Tipo de placa Indução

Tipo de controlo Touch Display Independente

Tipo de moldura Sem moldura

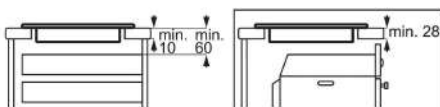
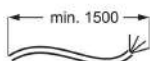
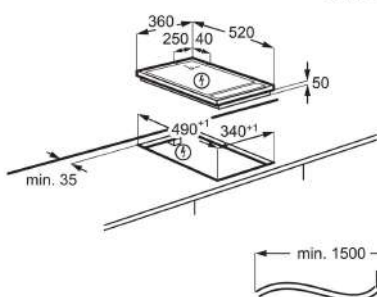
Dimensões (mm) 360x520

Largura corte, mm 340

Profundidade corte, mm 490



251105CGKC



# FOGÕES

## Fogão CIB6646ABM

Preço 1 065,00 € | Novo | | Disponível a partir de Abril

- > **Temperatura exata, para cozedura precisa – Placa de indução para cozedura instantânea precisa a altas temperaturas**
- > **Placa de indução. Uma superfície fria para uma cozinha mais segura – A placa de indução aquece apenas os recipientes para maior eficiência energética**
- > **SteamBake o segredo para pães e bolos** – Adicione vapor para pão e bolos macios no interior e crocantes por fora
- > **Cozedura Multinível - cozinhe mais ao mesmo tempo** – Graças à resistência circular adicional

- > **Fogão com forno e placa elétricos**
- > Limpeza: Aqua Clean
- > Porta de fácil limpeza
- > Ventilador de arrefecimento
- > Altura regulável
- > Gaveta para armazenamento de utensílios de cozinha
- > Dimensão AxLxP (mm): 850 x 596 x 600
- > Indicador de calor residual nas zonas de cozedura da placa
- > Controlo do forno: Frontal fixos

PNC 940 003 161

EAN 7333394160733

Tipo de controlo Frontal fixos

Cap. útil (L) 73

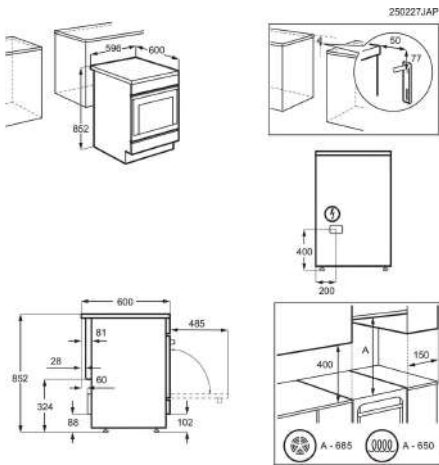
Potência máxima, w 10900

Temperatura 50°C - 275°C

Número de tabuleiros 1 para bolos esmaltado, 1 de recolha de gordura esmaltado

Número de grelhas 1

Classe Energética



## Fogão CCB6642CBM

Preço 948,00 € |

- > **Pães fofos por dentro e crocantes por fora – A função SteamBake adiciona vapor para resultados surpreendentes**
- > **SteamBake o segredo para pães e bolos** – Adicione vapor para pão e bolos macios no interior e crocantes por fora
- > **Cozedura Multinível - cozinhe mais ao mesmo tempo** – Graças à resistência circular adicional
- > **Temporizador LED para controlo preciso do processo de cozedura** – Programe o temporizador para receber um alerta quando o seu cozinhado estiver pronto

- > **Fogão com forno e placa elétricos**
- > Limpeza: Aqua Clean
- > Porta de fácil limpeza
- > Ventilador de arrefecimento
- > Altura regulável
- > Gaveta para armazenamento de utensílios de cozinha
- > Dimensão AxLxP (mm): 850 x 596 x 600
- > Indicador de calor residual nas zonas de cozedura da placa
- > Controlo do forno: Frontais escamoteáveis Premium

PNC 940 003 139

EAN 7333394075099

Tipo de controlo Frontais escamoteáveis Premium

Cap. útil (L) 73

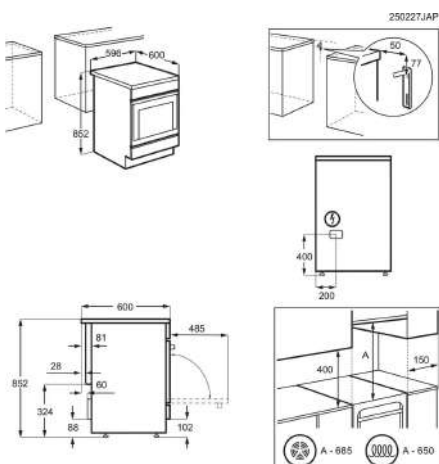
Potência máxima, w 10300

Temperatura 50°C - 275°C

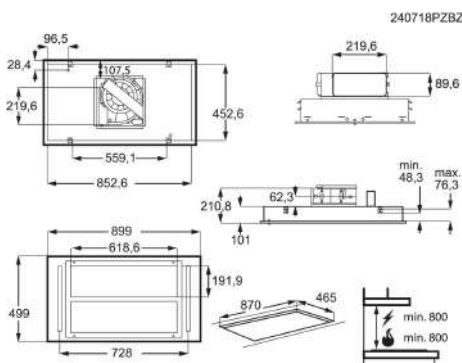
Número de tabuleiros 1 para bolos esmaltado, 1 de recolha de gordura esmaltado

Número de grelhas 1

Classe Energética



## EXAUSTORES



### Exaustor NDC7792SM

Preço 1 264,00 € | Ecoline

- > **Máximo desempenho, mínimo ruído** – Tecnologia inovadora que mantém o ruído do exaustor no mínimo.
- > **SilenceTech. Desempenho máximo, ruído mínimo\*** – SilenceTech remove odores de cozinha com o mínimo de ruído\*
- > **Iluminação perfeita** – descubra as cores mágicas de cada prato – Iluminação perfeita – iluminação ajustável para máxima visibilidade da placa.
- > **Ar natural, sem esforço e silenciosamente com a função Breeze** – A função Breeze remove odores persistentes, para ar mais fresco.

- > **Instalação: Teto, 90 cm**
- > **Função Brisa:** extração silenciosa após a cozedura
- > **Filtro(s) de carvão:** Não disponível Não; longa duração: Opcional MCFB96; PRO opcional: MCFB62
- > **Aspiração perimetral** eficiente
- > **2 LED de iluminação** perfeita de 10 W

PNC 942 051 529

EAN 7333394063270

**Tipo de controlo** Botões eletrónicos

**Cor** Inox anti dedadas

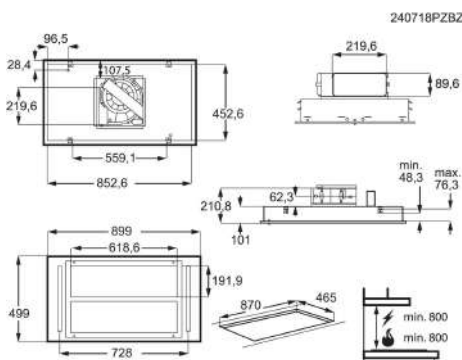
**Cor do Painel de controlo** Inox anti-dedadas

**Extensor** Não disponível

**Válvula anti retorno** Sim

**Nº de velocidades** 3 + Intensiva; Função Breeze

**Classe Energética**



### Exaustor NDC7792SW

Preço 1 264,00 € | Ecoline

- > **Máximo desempenho, mínimo ruído** – Tecnologia inovadora que mantém o ruído do exaustor no mínimo.
- > **SilenceTech. Desempenho máximo, ruído mínimo\*** – SilenceTech remove odores de cozinha com o mínimo de ruído\*
- > **Iluminação perfeita** – descubra as cores mágicas de cada prato – Iluminação perfeita – iluminação ajustável para máxima visibilidade da placa.
- > **Ar natural, sem esforço e silenciosamente com a função Breeze** – A função Breeze remove odores persistentes, para ar mais fresco.

- > **Instalação: Teto, 90 cm**
- > **Função Brisa:** extração silenciosa após a cozedura
- > **Filtro(s) de carvão:** Não disponível Não; longa duração: Opcional MCFB96; PRO opcional: MCFB62
- > **2 LED de iluminação** perfeita de 10 W

PNC 942 051 519

EAN 7333394059150

**Tipo de controlo** Botões eletrónicos

**Cor** Branco

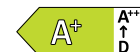
**Cor do Painel de controlo** Branco

**Extensor** Não disponível

**Válvula anti retorno** Sim

**Nº de velocidades** 3 + Intensiva; Função Breeze

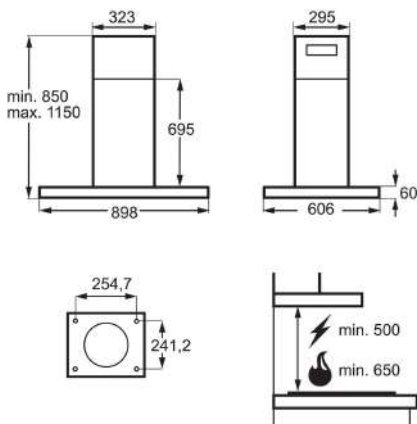
**Classe Energética**



## EXAUSTORES



240613GC8P



### Exaustor GI87D91CB

Preço 893,00 € | Ecoline

- > O exaustor inteligente com iluminação adaptável – AuroraTech® adapta a iluminação do exaustor para se adaptar à luz ambiente durante cada momento do dia.
- > AuroraTech®. Transforme a sua cozinha com luz adaptável – Adapta a intensidade e a cor da luz durante o dia, de forma automática.
- > SilenceTech. Desempenho máximo, ruído mínimo\* – SilenceTech remove odores de cozinha com o mínimo de ruído\*
- > Ar natural, sem esforço e silenciosamente com a função Breeze – A função Breeze remove odores persistentes, para ar mais fresco.

- > Instalação: De ilha, 90 cm
- > Função Brisa: extração silenciosa após a cozedura
- > Filtro(s) de carvão: Opcional MCFB58ST; longa duração: Opcional MCFB59PL; PRO opcional: MCFB66PR
- > SilenceTech: funcionamento silencioso
- > 4 LED AuroraTech de 8.5 W

PNC 942 051 535

EAN 7333394067018

Tipo de controlo Controlo tátil sobre vidro

Cor Preto

Cor do Painel de controlo Preto Brilho

Extensor Incluído

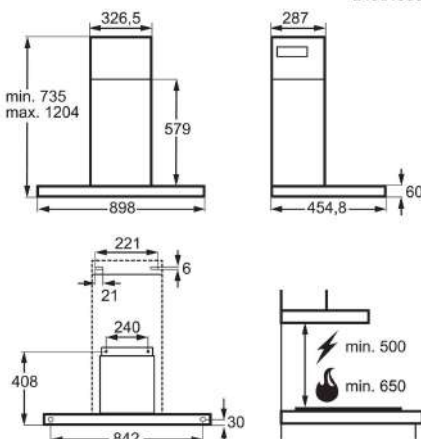
Válvula anti retorno Sim

Nº de velocidades 3 + 2 Intensivas; Função Breeze; SilenceTech

Classe Energética



24061333DO



### Exaustor GB87D91CB

Preço 713,00 € | Ecoline

- > O exaustor inteligente com iluminação adaptável – AuroraTech® adapta a iluminação do exaustor para se adaptar à luz ambiente durante cada momento do dia.
- > AuroraTech®. Transforme a sua cozinha com luz adaptável – Adapta a intensidade e a cor da luz durante o dia, de forma automática.
- > SilenceTech. Desempenho máximo, ruído mínimo\* – SilenceTech remove odores de cozinha com o mínimo de ruído\*
- > Ar natural, sem esforço e silenciosamente com a função Breeze – A função Breeze remove odores persistentes, para ar mais fresco.

- > Instalação: Chaminé, 90 cm
- > Função Brisa: extração silenciosa após a cozedura
- > Filtro(s) de carvão: Opcional MCFB58ST; longa duração: Opcional MCFB59PL; PRO opcional: MCFB66PR
- > SilenceTech: funcionamento silencioso
- > 1 LED AuroraTech de 9 W

PNC 942 051 534

EAN 7333394067001

Tipo de controlo Controlo tátil sobre vidro

Cor Preto

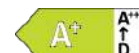
Cor do Painel de controlo Preto Brilho

Extensor Incluído

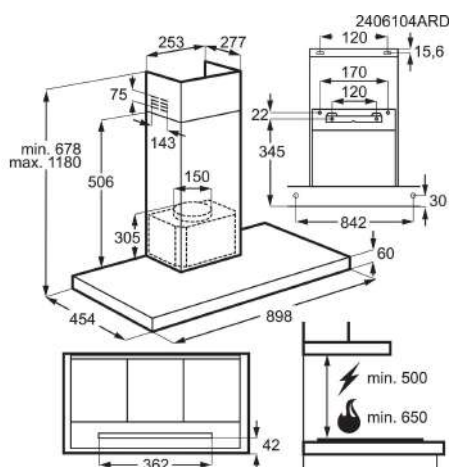
Válvula anti retorno Sim

Nº de velocidades 3 + 2 Intensivas; Função Breeze; SilenceTech

Classe Energética



## EXAUSTORES



### Exaustor GB67D91HL

Preço 541,00 € | Ecoline

- > **O parceiro perfeito quando cozinha – O exaustor 6000 Hob2Hood® regula a velocidade da ventoinha por si.**
- > **Hob²Hood®. O parceiro perfeito quando cozinha. – Hob²Hood® regula o exaustor com base nas definições da placa.**
- > **Exaustor ExtractionTech Pro: Alta potência, frescura excepcional** – Qualidade superior do ar na cozinha com o exaustor ExtractionTech Pro.
- > **Destaque os detalhes com a Pure Illumination** – Iluminação intensa e durável com a Pure Illumination.

- > **Instalação: Chaminé, 90 cm**
- > **Filtro(s) de carvão: Opcional MCFB97; longa duração: Opcional MCFB98; PRO opcional: Não tem**
- > **Função Brisa: extração silenciosa após a cozedura**
- > **1 Tira LED de 7.5 W**

PNC 942 022 786

EAN 7333394060125

**Tipo de controlo** Controlo tátil sobre vidro, Luz de fundo branca ou vermelha

**Cor** Preto

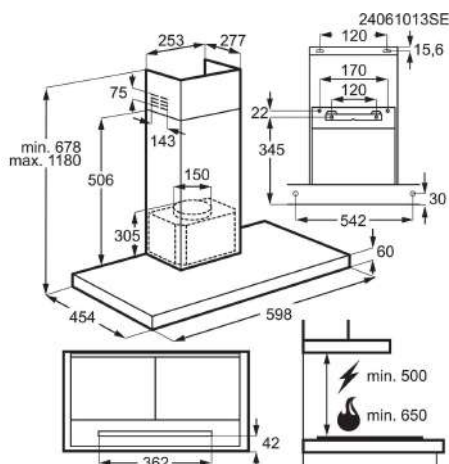
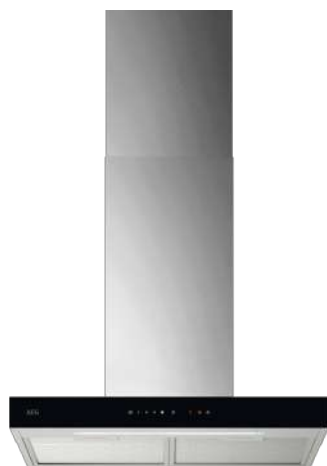
**Cor do Painel de controlo** Preto Brilho

**Válvula anti retorno** Sim

**Nº de velocidades** 3 + Intensiva; Função Breeze

**Hob2Hood** Sim

**Classe Energética**



### Exaustor GB67D61HL

Preço 496,00 € | Ecoline

- > **O parceiro perfeito quando cozinha – O exaustor 6000 Hob2Hood® regula a velocidade da ventoinha por si.**
- > **Hob²Hood®. O parceiro perfeito quando cozinha. – Hob²Hood® regula o exaustor com base nas definições da placa.**
- > **Exaustor ExtractionTech Pro: Alta potência, frescura excepcional** – Qualidade superior do ar na cozinha com o exaustor ExtractionTech Pro.
- > **Destaque os detalhes com a Pure Illumination** – Iluminação intensa e durável com a Pure Illumination.

- > **Instalação: Chaminé, 60 cm**
- > **Função Brisa: extração silenciosa após a cozedura**

- > **Filtro(s) de carvão: Opcional MCFB97; longa duração: Opcional MCFB98; PRO opcional: Não tem**
- > **1 Tira LED de 7.5 W**

PNC 942 022 787

EAN 7333394060132

**Tipo de controlo** Controlo tátil sobre vidro

**Cor** Preto

**Cor do Painel de controlo** Preto Brilho

**Válvula anti retorno** Sim

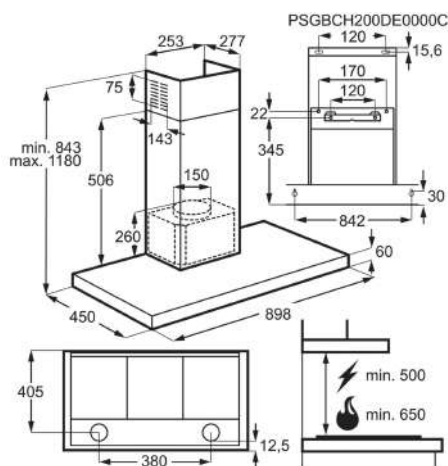
**Nº de velocidades** 3 + Intensiva; Função Breeze

**Hob2Hood** Sim

**Classe Energética**



## EXAUSTORES



### Exaustor DBB3951M

Preço 424,00 € |

- > **Remove odores de forma eficaz – Exaustor série 5000 ExtractionTech Plus: Alto desempenho para ar mais fresco na cozinha.**
- > **ExtractionTech Plus: Remove odores de forma eficaz – Assegure-se de que o ar da sua cozinha se mantém fresco com ExtractionTech Plus.**
- > **Destaque os detalhes com a Pure Illumination** – Iluminação intensa e durável com a Pure Illumination.
- > **O filtro de gordura fiável e fácil de limpar mantém a cozinha fresca** – O filtro de gordura que pode ir à máquina de lavar loiça e mantém o seu exaustor como novo.

- > **Instalação: Chaminé, 90 cm**
- > **Filtro(s) de carvão:** Opcional ECFB01ST; longa duração; Opcional MCFB46PL; PRO opcional: Não tem
- > **2 LED de 6.3 W**

PNC 942 022 490

EAN 7332543714360

**Tipo de controlo Comandos mecânicos**

**Cor** Inox anti dedadas

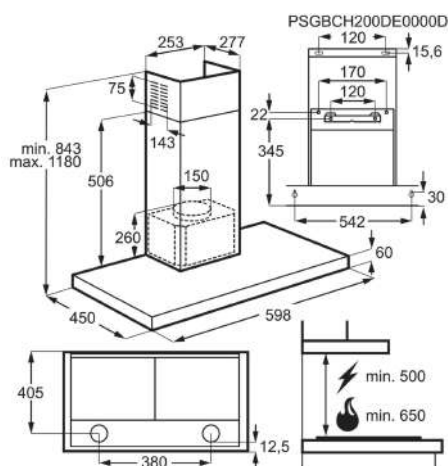
**Cor do Painel de controlo** Inox anti-dedadas

**Extensor** Incluído

**Válvula anti retorno** Sim

**Nº de velocidades** 3

**Classe Energética**



### Exaustor DBB3651M

Preço 375,00 € |

- > **Remove odores de forma eficaz – Exaustor série 5000 ExtractionTech Plus: Alto desempenho para ar mais fresco na cozinha.**
- > **ExtractionTech Plus: Remove odores de forma eficaz – Assegure-se de que o ar da sua cozinha se mantém fresco com ExtractionTech Plus.**
- > **Destaque os detalhes com a Pure Illumination** – Iluminação intensa e durável com a Pure Illumination.
- > **O filtro de gordura fiável e fácil de limpar mantém a cozinha fresca** – O filtro de gordura que pode ir à máquina de lavar loiça e mantém o seu exaustor como novo.

- > **Instalação: Chaminé, 60 cm**
- > **Filtro(s) de carvão:** Opcional ECFB01ST; longa duração; Opcional MCFB46PL; PRO opcional: Não tem
- > **2 LED de 6.3 W**

PNC 942 022 491

EAN 7332543714377

**Tipo de controlo Comandos mecânicos**

**Cor** Inox anti dedadas

**Cor do Painel de controlo** Inox anti-dedadas

**Extensor** Incluído

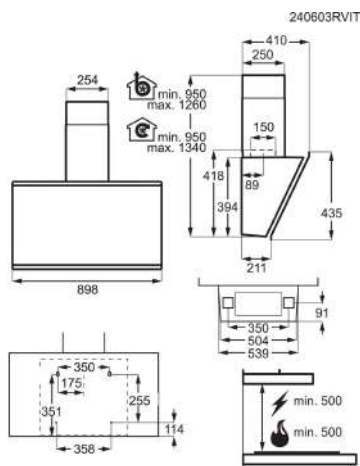
**Válvula anti retorno** Sim

**Nº de velocidades** 3

**Classe Energética**



## EXAUSTORES



### Exaustor GV77D91SZ

Preço 695,00 € | Novo | Ecoline | Disponível a partir de Abril

- > **Máximo desempenho, mínimo ruído** – Tecnologia inovadora que mantém o ruído do exaustor no mínimo.
- > **SilenceTech. Desempenho máximo, ruído mínimo\*** – SilenceTech remove odores de cozinha com o mínimo de ruído\*
- > **Elegância moderna em preto mate.** – Vidro preto mate texturizado que combina na perfeição com as placas SaphirMatt®.
- > **Ar natural, sem esforço e silenciosamente com a função Breeze** – A função Breeze remove odores persistentes, para ar mais fresco.

- > **Instalação: Chaminé, 90 cm**
- > **Função Brisa:** extração silenciosa após a cozedura
- > **Filtro(s) de carvão:** Opcional MCFB91; longa duração: Opcional MCFB92; PRO opcional: MCFB93
- > **SilenceTech:** funcionamento silencioso
- > **Aspiração perimetral eficiente**
- > **2 LED de 6 W**

PNC 942 051 591

EAN 7333394133249

**Tipo de controlo** Controlo tátil sobre vidro

**Cor** Preto Mate Texturizado

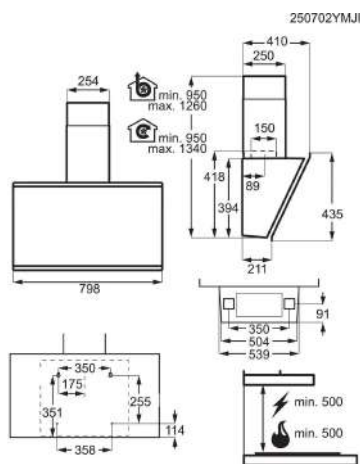
**Cor do Painel de controlo** Preto

**Extensor** Incluído

**Válvula anti retorno** Sim

**Nº de velocidades** 3 + 2 Intensivas; Função Breeze; SilenceTech

**Classe Energética**



### Exaustor GV77D81SZ

Preço 686,00 € | Novo | Ecoline | Disponível a partir de Abril

- > **Máximo desempenho, mínimo ruído** – Tecnologia inovadora que mantém o ruído do exaustor no mínimo.
- > **SilenceTech. Desempenho máximo, ruído mínimo\*** – SilenceTech remove odores de cozinha com o mínimo de ruído\*
- > **Elegância moderna em preto mate.** – Vidro preto mate texturizado que combina na perfeição com as placas SaphirMatt®.
- > **Ar natural, sem esforço e silenciosamente com a função Breeze** – A função Breeze remove odores persistentes, para ar mais fresco.

- > **Instalação: Chaminé, 80 cm**
- > **Função Brisa:** extração silenciosa após a cozedura
- > **Filtro(s) de carvão:** Opcional MCFB91; longa duração: Opcional MCFB92; PRO opcional: MCFB93
- > **SilenceTech:** funcionamento silencioso
- > **Aspiração perimetral eficiente**
- > **2 LED de 6 W**

PNC 942 051 587

EAN 7333394131979

**Tipo de controlo** Controlo tátil sobre vidro

**Cor** Preto Mate SaphirMatt

**Cor do Painel de controlo** Preto

**Extensor** Incluído

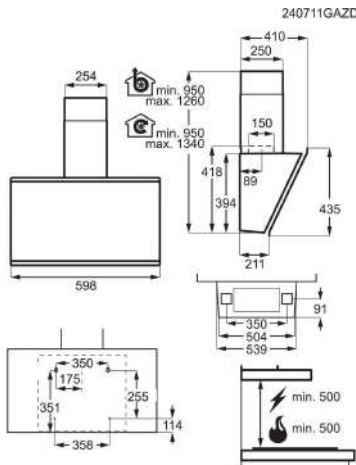
**Válvula anti retorno** Sim

**Nº de velocidades** 3 + 2 Intensivas; Função Breeze; SilenceTech

**Classe Energética**



## EXAUSTORES



### Exaustor GV77D61SZ

Preço 668,00 € | Novo | Ecoline | Disponível a partir de Abril

- > **Máximo desempenho, mínimo ruído** – Tecnologia inovadora que mantém o ruído do exaustor no mínimo.
- > **SilenceTech. Desempenho máximo, ruído mínimo\*** – SilenceTech remove odores de cozinha com o mínimo de ruído\*
- > **Elegância moderna em preto mate.** – Vidro preto mate texturizado que combina na perfeição com as placas SaphirMatt®.
- > **Ar natural, sem esforço e silenciosamente com a função Breeze** – A função Breeze remove odores persistentes, para ar mais fresco.

- > **Instalação: Chaminé, 60 cm**
- > **Função Brisa:** extração silenciosa após a cozedura
- > **Filtro(s) de carvão:** Opcional MCFB91; longa duração: Opcional MCFB92; PRO opcional: MCFB93
- > **SilenceTech:** funcionamento silencioso
- > **Aspiração perimetral eficiente**
- > **2 LED de 6 W**

PNC 942 051 586

EAN 7333394131948

**Tipo de controlo** Controlo tátil sobre vidro

**Cor** Preto Mate Texturizado

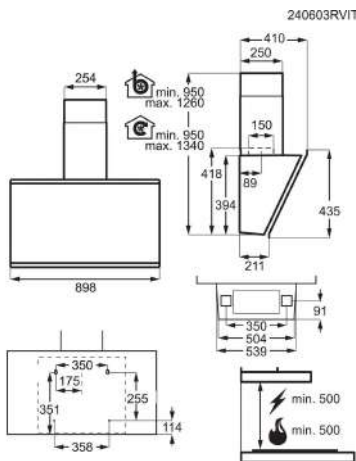
**Cor do Painel de controlo** Preto Mate

**Extensor** Incluído

**Válvula anti retorno** Sim

**Nº de velocidades** 3 + 2 Intensivas; Função Breeze; SilenceTech

**Classe Energética**



### Exaustor GV77D91SB

Preço 686,00 € | Ecoline

- > **Máximo desempenho, mínimo ruído** – Tecnologia inovadora que mantém o ruído do exaustor no mínimo.
- > **SilenceTech. Desempenho máximo, ruído mínimo\*** – SilenceTech remove odores de cozinha com o mínimo de ruído\*
- > **Ar natural, sem esforço e silenciosamente com a função Breeze** – A função Breeze remove odores persistentes, para ar mais fresco.
- > **Hob²Hood®. O parceiro perfeito quando cozinha.** – Hob²Hood® regula o exaustor com base nas definições da placa.

- > **Instalação: Chaminé, 90 cm**
- > **Função Brisa:** extração silenciosa após a cozedura
- > **Filtro(s) de carvão:** Opcional MCFB91; longa duração: Opcional MCFB92; PRO opcional: MCFB93
- > **SilenceTech:** funcionamento silencioso
- > **Aspiração perimetral eficiente**
- > **2 LED de 6 W**

PNC 942 051 512

EAN 7333394059082

**Tipo de controlo** Controlo tátil sobre vidro

**Cor** Preto

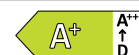
**Cor do Painel de controlo** Preto Brilho

**Extensor** Incluído

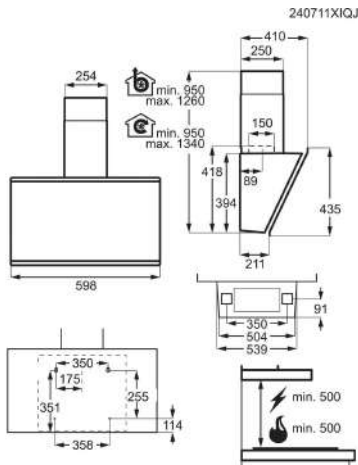
**Válvula anti retorno** Sim

**Nº de velocidades** 3 + 2 Intensivas; Função Breeze; SilenceTech

**Classe Energética**



## EXAUSTORES



### Exaustor GV77D61SB

Preço 640,00 € | Ecoline

- > **Máximo desempenho, mínimo ruído** – Tecnologia inovadora que mantém o ruído do exaustor no mínimo.
- > **SilenceTech. Desempenho máximo, ruído mínimo\*** – SilenceTech remove odores de cozinha com o mínimo de ruído\*
- > **Ar natural, sem esforço e silenciosamente com a função Breeze** – A função Breeze remove odores persistentes, para ar mais fresco.
- > **Hob²Hood®. O parceiro perfeito quando cozinha.** – Hob²Hood® regula o exaustor com base nas definições da placa.

- > **Instalação: Chaminé, 60 cm**
- > **Filtro(s) de carvão:** Opcional MCFB91; longa duração: Opcional MCFB92; PRO opcional: MCFB93
- > **SilenceTech:** funcionamento silencioso
- > **Aspiração perimetral eficiente**
- > **2 LED de 6 W**

PNC 942 051 513

EAN 7333394059099

**Tipo de controlo** Controlo tátil sobre vidro

**Cor Preto**

**Cor do Painel de controlo** Preto Brilho

**Extensor Incluído**

**Válvula anti retorno** Sim

**Nº de velocidades** 3 + 2 Intensivas; Função Breeze; SilenceTech

**Classe Energética**



### Exaustor GDP869PL

Preço 722,00 € | Ecoline

- > **Máximo desempenho, mínimo ruído\*** – Tecnologia inovadora que mantém o ruído do exaustor no mínimo.
- > **SilenceTech. Desempenho máximo, ruído mínimo\*** – SilenceTech mantém o ruído do exaustor no mínimo
- > **Iluminação Perfeita** – descubra as cores mágicas de cada prato – Iluminação Perfeita – iluminação ajustável para máxima visibilidade da superfície de cozedura.
- > **Hob2Hood®. O parceiro perfeito quando cozinha** – A função Hob2Hood® regula o exaustor com base nas configurações da sua placa.

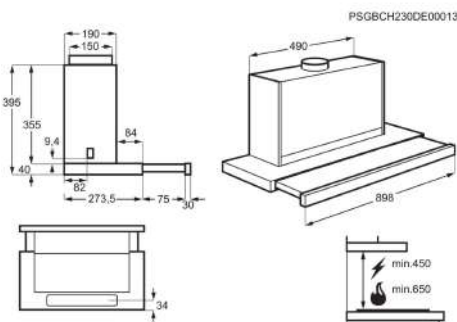
> **Instalação:** Telescópico, 90 cm

> **Função Bresa:** extração silenciosa após a cozedura

> **Filtro(s) de carvão:** Opcional MCFB82ST; longa duração: Opcional MCFB83PL; PRO opcional: MCFB75PR

> **SilenceTech:** funcionamento silencioso

> **1 LED Perfect Illumination** de 10.6 W



PNC 942 022 740

EAN 7333394023533

**Tipo de controlo** Controlo tátil sobre vidro, Luz de fundo branca ou vermelha

**Cor** Inox anti dedadas

**Cor do Painel de controlo** Preto

**Extensor** Não disponível

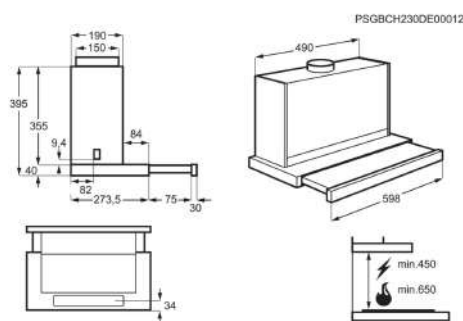
**Válvula anti retorno** Sim

**Nº de velocidades** 3 + Intensiva; Função Breeze; SilenceTech

**Classe Energética**



## EXAUSTORES



### Exaustor GDP866PL

Preço 631,00 € | Ecoline

- › **Máximo desempenho, mínimo ruído** – Tecnologia inovadora que mantém o ruído do exaustor no mínimo.
- › **SilenceTech. Desempenho máximo, ruído mínimo\*** – SilenceTech remove odores de cozinha com o mínimo de ruído\*
- › **Iluminação perfeita** – descubra as cores mágicas de cada prato – Iluminação perfeita – iluminação ajustável para máxima visibilidade da placa.
- › **SecureHold - Estabilidade extra para a gaveta amovível do exaustor** – Estável ao alterar as definições, livre de movimentos indesejados.

- › **Instalação:** Telescópico, 60 cm
- › **Função Brisa:** extração silenciosa após a cozedura
- › **Filtro(s) de carvão:** Opcional MCFB82ST; longa duração: Opcional MCFB83PL; PRO opcional: MCFB75PR
- › **SilenceTech:** funcionamento silencioso
- › **1 LED Perfect** Illumination de 9.7 W

PNC 942 022 739

EAN 7333394023526

**Tipo de controlo** Controlo tátil sobre vidro, Luz de fundo branca ou vermelha

**Cor** Inox anti dedadas

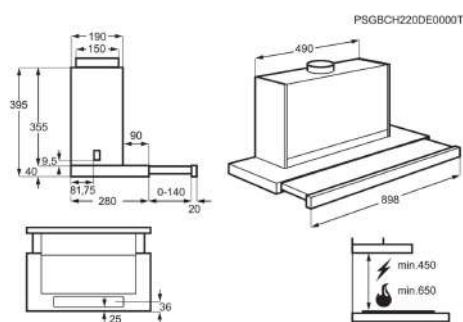
**Cor do Painel de controlo** Preto

**Extensor** Não disponível

**Válvula anti retorno** Sim

**Nº de velocidades** 3 + Intensiva; Função Breeze; SilenceTech

**Classe Energética**



### Exaustor DPE5960M

Preço 397,00 € | Ecoline

- › **Remove odores de forma eficaz** – Exaustor série 5000 ExtractionTech Plus: Alto desempenho para ar mais fresco na cozinha.
- › **Ar limpo, mais rapidamente** – Motor potente que limpa eficazmente o ar da sua cozinha
- › **Luzes LED para uma cozinha mais elegante** – São a escolha inteligente e eficaz para a iluminação do exaustor
- › **A instalação mais rápida e confiável da categoria** – Instalação PerfectFit, com menos 25% dos passos

- › **Instalação:** Telescópico, 90 cm
- › **Filtro(s) de carvão:** Opcional MCFB82ST; longa duração: Opcional MCFB83PL; PRO opcional: MCFB75PR
- › **1 Tira LED** de 7.7 W

PNC 942 022 598

EAN 7332543805778

**Tipo de controlo** Botões eletrónicos

**Cor** Cinzento

**Cor do Painel de controlo** Inox anti-dedadas

**Extensor** Não disponível

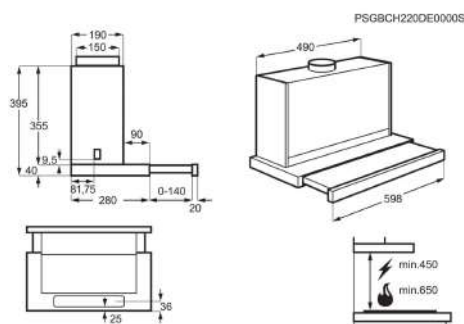
**Válvula anti retorno** Sim

**Nº de velocidades** 3 + Intensiva; microinterruptor

**Classe Energética**



## EXAUSTORES



### Exaustor DPE5660M

Preço 330,00 € | Ecoline

- **Remove odores de forma eficaz – Exaustor série 5000 ExtractionTech Plus: Alto desempenho para ar mais fresco na cozinha.**
- **Ar limpo, mais rapidamente – Motor potente que limpa eficazmente o ar da sua cozinha**
- **Luzes LED para uma cozinha mais elegante – São a escolha inteligente e eficaz para a iluminação do exaustor**
- **A instalação mais rápida e confiável da categoria – Instalação PerfectFit, com menos 25% dos passos**

- **Instalação:** Telescópico, 60 cm
- **Filtro(s) de carvão:** Opcional MCFB82ST; longa duração: Opcional MCFB83PL; PRO opcional: MCFB75PR
- 1 Tira LED de 7.7 W

PNC 942 022 596

EAN 7332543805761

**Tipo de controlo** Botões eletrónicos

**Cor** Cinzento

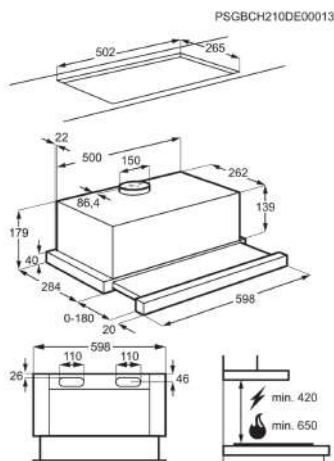
**Cor do Painel de controlo** Inox anti-dedadas

**Extensor** Não disponível

**Válvula anti retorno** Sim

**Nº de velocidades** 3 + Intensiva; microinterruptor

**Classe Energética**



### Exaustor DPB3632S

Preço 198,00 € |

- **Desfrute de um ar mais fresco e limpo na cozinha. Sempre – O exaustor ExtractionTech Standard mantém o ar da cozinha fresco.**
- **Luzes LED para uma cozinha mais elegante – São a escolha inteligente e eficaz para a iluminação do exaustor**
- **Motor de confiança e eficaz – Motor confiável que garante ar puro na cozinha**
- **PerfectFit, o melhor sistema de instalação na categoria – Para instalar o seu novo exaustor de forma rápida e fácil**
- **Filtragem máxima, sempre – Mantenha a filtragem de alto desempenho com filtros laváveis**

- **Instalação:** Telescópico, 60 cm
- **Filtro(s) de carvão:** Opcional ECFB03ST; longa duração: Indisponível NO; PRO opcional: Não tem
- 2 LED de 8 W

PNC 942 022 672

EAN 7332543827831

**Tipo de controlo** Comandos mecânicos

**Cor** Cinzento

**Cor do Painel de controlo** Inox anti-dedadas

**Extensor** Não disponível

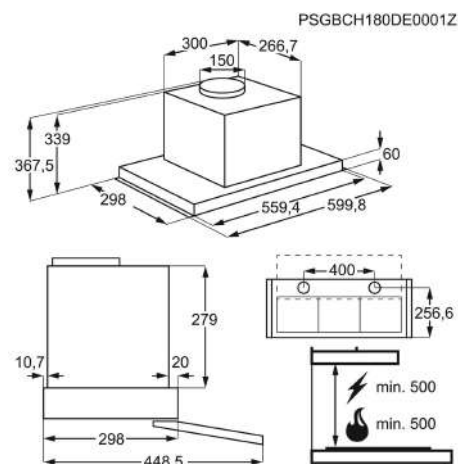
**Válvula anti retorno** Sim

**Nº de velocidades** 3; Micro interruptor

**Classe Energética**



## EXAUSTORES



### Exaustor DPE4641M

Preço 415,00 € |

- **Remove odores de forma eficaz – Exaustor série 5000 ExtractionTech Plus: Alto desempenho para ar mais fresco na cozinha.**
- **ExtractionTech Plus: Remove odores de forma eficaz – Assegure-se de que o ar da sua cozinha se mantém fresco com ExtractionTech Plus.**
- **Destaque os detalhes com a Pure Illumination** – Iluminação intensa e durável com a Pure Illumination.
- **O filtro de gordura fiável e fácil de limpar mantém a cozinha fresca** – O filtro de gordura que pode ir à máquina de lavar loiça e mantém o seu exaustor como novo.

- **Instalação:** Telescópico, 60 cm
- **Filtro(s) de carvão:** Opcional MCFB78ST; longa duração; Indisponível NO; PRO opcional: Não tem
- **2 LED de 6.3 W**

PNC 942 022 112

EAN 7332543656653

**Tipo de controlo Comandos mecânicos**

**Cor Cinzento**

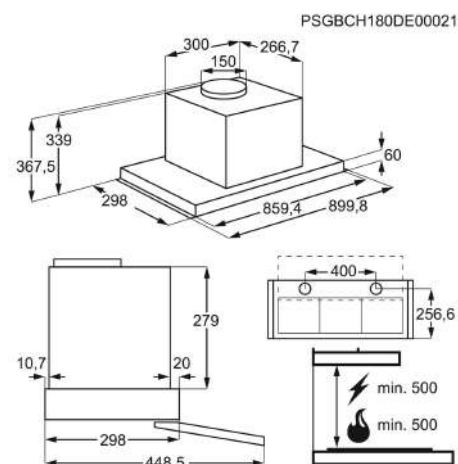
**Cor do Painel de controlo** Inox anti-dedadas

**Extensor** Não disponível

**Válvula anti retorno** Não

**Nº de velocidades** 3; Micro interruptor

**Classe Energética**



### Exaustor DPE4941M

Preço 469,00 € |

- **Remove odores de forma eficaz – Exaustor série 5000 ExtractionTech Plus: Alto desempenho para ar mais fresco na cozinha.**
- **ExtractionTech Plus: Remove odores de forma eficaz – Assegure-se de que o ar da sua cozinha se mantém fresco com ExtractionTech Plus.**
- **Destaque os detalhes com a Pure Illumination** – Iluminação intensa e durável com a Pure Illumination.
- **O filtro de gordura fiável e fácil de limpar mantém a cozinha fresca** – O filtro de gordura que pode ir à máquina de lavar loiça e mantém o seu exaustor como novo.

- **Instalação:** Telescópico, 90 cm
- **Filtro(s) de carvão:** Opcional MCFB78ST; longa duração; Indisponível NO; PRO opcional: Não tem
- **2 LED de 6.3 W**

PNC 942 022 113

EAN 7332543656660

**Tipo de controlo Comandos mecânicos**

**Cor Cinzento**

**Cor do Painel de controlo** Inox anti-dedadas

**Extensor** Não disponível

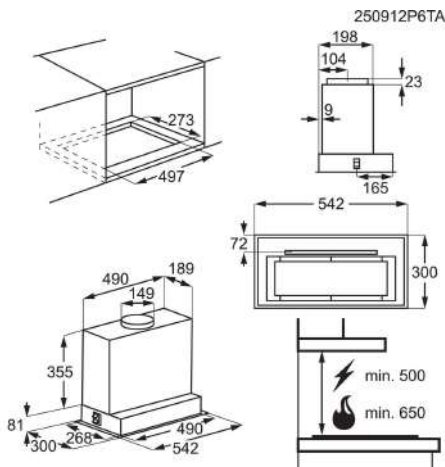
**Válvula anti retorno** Não

**Nº de velocidades** 3; Micro interruptor

**Classe Energética**



## EXAUSTORES



### Exaustor GDG966AL

Preço 722,00 € | Ecoline

- > **Ar da cozinha sempre fresco e limpo. Automaticamente** – A tecnologia de sensor inteligente remove automaticamente vapor e odores.
- > **Ar automaticamente fresco e limpo com AutoSense** – O AutoSense deteta automaticamente e remove odores, gordura e vapor
- > **AuroraTech®. Transforme a sua cozinha com luz adaptável** – Adapta a intensidade e a cor da luz durante o dia, de forma automática.
- > **SilenceTech. Desempenho máximo, ruído mínimo\*** – SilenceTech remove odores de cozinha com o mínimo de ruído\*

- > **Instalação: Integrar, 54 cm**
- > **Função Brisa:** extração silenciosa após a cozedura
- > **Filtro(s) de carvão:** Opcional MCFB84ST; longa duração: Opcional MCFB85PL; PRO opcional: Não tem
- > **SilenceTech:** funcionamento silencioso
- > **Aspiração perimetral eficiente**
- > **1 LED AuroraTech, Perfect Illumination de 9.4 W**

PNC 942 022 732

EAN 7333394019925

Tipo de controlo Botões eletrónicos

Cor Preto / inox

Cor do Painel de controlo Inox anti-dedadas

Extensor Não disponível

Válvula anti retorno Sim

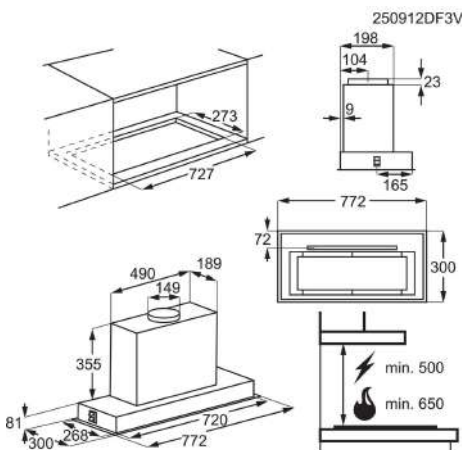
Nº de velocidades 3 + Intensiva; Função Breeze; SilenceTech

Classe Energética



### Exaustor GDG969AL

Preço 767,00 € | Ecoline



- > **Ar da sua cozinha sempre fresco e limpo. Automaticamente** – A tecnologia de sensores inteligentes remove automaticamente vapores e odores.
- > **Ar fresco e limpo automaticamente com o AutoSense** – O AutoSense deteta e remove automaticamente odores, gordura e vapor.
- > **Iluminação Perfeita** – descubra as cores mágicas de cada prato – Iluminação Perfeita – iluminação ajustável para máxima visibilidade da superfície de cozedura.
- > **SilenceTech. Desempenho máximo, ruído mínimo\*** – O SilenceTech mantém o ruído do exaustor no mínimo.

- > **Instalação: Integrar, 80 cm**
- > **Função Brisa:** extração silenciosa após a cozedura

- > **Filtro(s) de carvão:** Opcional MCFB82ST; longa duração: Opcional MCFB83PL; PRO opcional: MCFB75PR

- > **SilenceTech:** funcionamento silencioso

- > **Aspiração perimetral eficiente**
- > **1 LED AuroraTech, Perfect Illumination de 9.7 W**

PNC 942 022 733

EAN 7333394019932

Tipo de controlo Botões eletrónicos

Cor Preto / inox

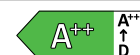
Cor do Painel de controlo Inox anti-dedadas

Extensor Não disponível

Válvula anti retorno Sim

Nº de velocidades 3 + Intensiva; Função Breeze; SilenceTech

Classe Energética



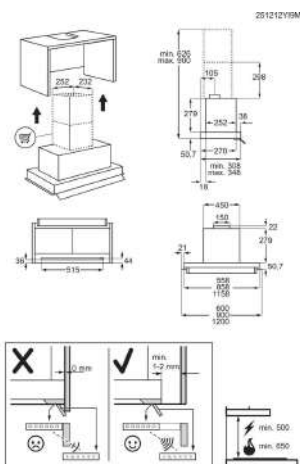
## EXAUSTORES

### Exaustor GDE682HM

Preço 677,00 € | Ecoline



- > **O parceiro perfeito quando cozinha – O exaustor 6000 Hob2Hood® regula a velocidade da ventoinha por si.**
- > **Hob²Hood®. O parceiro perfeito quando cozinha. – Hob²Hood® regula o exaustor com base nas definições da placa.**
- > **Exaustor ExtractionTech Pro: Alta potência, frescura excepcional – Qualidade superior do ar na cozinha com o exaustor ExtractionTech Pro.**
- > **Destaque os detalhes com a Pure Illumination – Iluminação intensa e durável com a Pure Illumination.**



- > **Instalação:** Integrado, 120 cm
- > **Filtro(s) de carvão:** Não disponível Não; longa duração: Opcional MCFB86PL; PRO opcional: Não tem
- > 1 Tira LED de 5 W

PNC 942 022 865

EAN 7333394121901

**Tipo de controlo** Controlo tátil sobre vidro

**Cor** Inox anti dedadas

**Cor do Painel de controlo** Cinzento

**Extensor** Acessório

**Válvula anti retorno** Sim

**Nº de velocidades** 3 + 1 Intensivo

**Classe Energética**

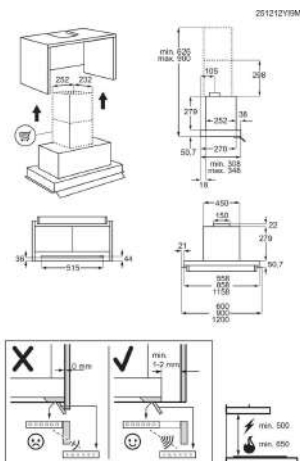


### Exaustor GDE689HM

Preço 595,00 € | Ecoline



- > **O parceiro perfeito quando cozinha – O exaustor 6000 Hob2Hood® regula a velocidade da ventoinha por si.**
- > **Hob²Hood®. O parceiro perfeito quando cozinha. – Hob²Hood® regula o exaustor com base nas definições da placa.**
- > **Exaustor ExtractionTech Pro: Alta potência, frescura excepcional – Qualidade superior do ar na cozinha com o exaustor ExtractionTech Pro.**
- > **Destaque os detalhes com a Pure Illumination – Iluminação intensa e durável com a Pure Illumination.**



- > **Instalação:** Integrado, 90 cm
- > **Filtro(s) de carvão:** Não disponível Não; longa duração: Opcional MCFB86PL; PRO opcional: Não tem
- > 1 Tira LED de 5 W

PNC 942 022 864

EAN 7333394121871

**Tipo de controlo** Controlo tátil sobre vidro

**Cor** Inox anti dedadas

**Cor do Painel de controlo** Cinzento

**Extensor** Acessório

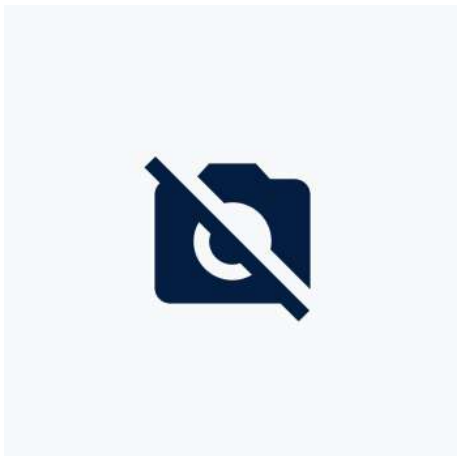
**Válvula anti retorno** Sim

**Nº de velocidades** 3 + 1 Intensivo

**Classe Energética**



## EXAUSTORES



### Exaustor GE68D2HB

Preço 568,00 € | Novo | Ecoline | Disponível a partir de Junho

- > O parceiro perfeito quando cozinha – O exaustor 6000 Hob2Hood® regula a velocidade da ventoinha por si.
- > Hob²Hood®. O parceiro perfeito quando cozinha. – Hob²Hood® regula o exaustor com base nas definições da placa.
- > Exaustor ExtractionTech Pro: Alta potência, frescura excepcional – Qualidade superior do ar na cozinha com o exaustor ExtractionTech Pro.
- > Destaque os detalhes com a Pure Illumination – Iluminação intensa e durável com a Pure Illumination.

- > **Instalação:** Integrado, 120 cm
- > Filtro(s) de carvão: Opcional Não; longa duração: Opcional MCFB86PL; PRO opcional: Não tem
- > 1 Tira LED de 5 W

PNC 942 022 951

EAN 7333394159768

Tipo de controlo Controlo tátil sobre vidro

Cor Preto

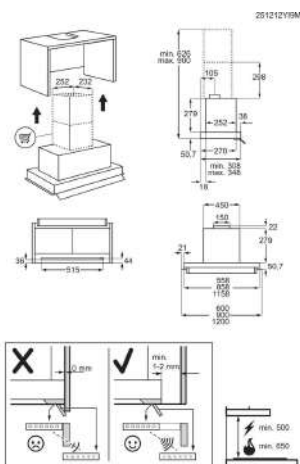
Cor do Painel de controlo Cinzento

Extensor Acessório

Válvula anti retorno Sim

Nº de velocidades 3 + 1 Intensivo

Classe Energética



### Exaustor GDE686HM

Preço 568,00 € | Ecoline

- > O parceiro perfeito quando cozinha – O exaustor 6000 Hob2Hood® regula a velocidade da ventoinha por si.
- > Hob²Hood®. O parceiro perfeito quando cozinha. – Hob²Hood® regula o exaustor com base nas definições da placa.
- > Exaustor ExtractionTech Pro: Alta potência, frescura excepcional – Qualidade superior do ar na cozinha com o exaustor ExtractionTech Pro.
- > Destaque os detalhes com a Pure Illumination – Iluminação intensa e durável com a Pure Illumination.

- > **Instalação:** Integrado, 60 cm
- > Filtro(s) de carvão: Não disponível Não; longa duração: Opcional MCFB86PL; PRO opcional: Não tem
- > 1 Tira LED de 5 W

PNC 942 022 863

EAN 7333394121833

Tipo de controlo Controlo tátil sobre vidro

Cor Inox anti dedadas

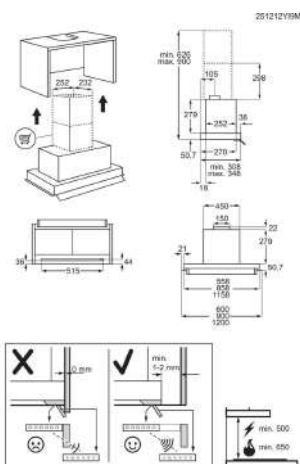
Cor do Painel de controlo Cinzento

Extensor Acessório

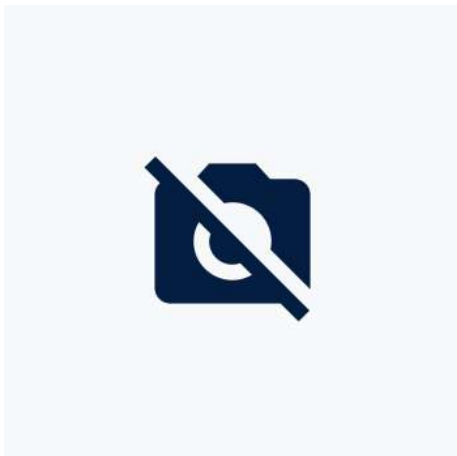
Válvula anti retorno Sim

Nº de velocidades 3 + 1 Intensivo

Classe Energética



## EXAUSTORES



### Exaustor GE68D9HB

Preço 505,00 € | Novo | Ecoline | Disponível a partir de Junho

- > O parceiro perfeito quando cozinha – O exaustor 6000 Hob2Hood® regula a velocidade da ventoinha por si.
- > Hob²Hood®. O parceiro perfeito quando cozinha. – Hob²Hood® regula o exaustor com base nas definições da placa.
- > Exaustor ExtractionTech Pro: Alta potência, frescura excepcional – Qualidade superior do ar na cozinha com o exaustor ExtractionTech Pro.
- > Destaque os detalhes com a Pure Illumination – Iluminação intensa e durável com a Pure Illumination.

- > Instalação: Integrado, 90 cm
  - > Filtro(s) de carvão: Não disponível
  - > 1 Tira LED de 5 W
- Não disponível; longa duração: Opcional MCFB86PL; PRO opcional: Não tem

PNC 942 022 950

EAN 7333394159751

Tipo de controlo Controlo tátil sobre vidro

Cor Preto

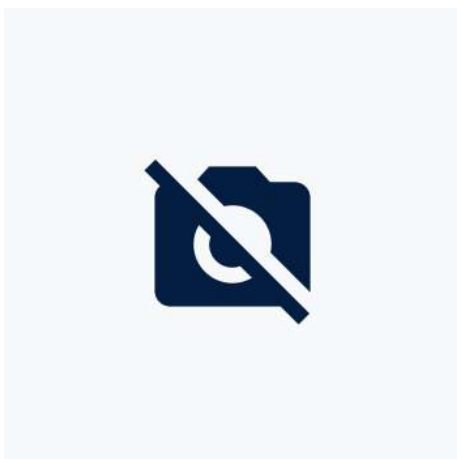
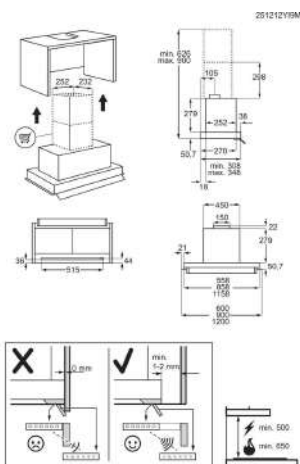
Cor do Painel de controlo Cinzento

Extensor Acessório

Válvula anti retorno Sim

Nº de velocidades 3 + 1 Intensivo

Classe Energética



### Exaustor GE68D6HB

Preço 487,00 € | Novo | Ecoline | Disponível a partir de Junho

- > O parceiro perfeito quando cozinha – O exaustor 6000 Hob2Hood® regula a velocidade da ventoinha por si.
- > Hob²Hood®. O parceiro perfeito quando cozinha. – Hob²Hood® regula o exaustor com base nas definições da placa.
- > Exaustor ExtractionTech Pro: Alta potência, frescura excepcional – Qualidade superior do ar na cozinha com o exaustor ExtractionTech Pro.
- > Destaque os detalhes com a Pure Illumination – Iluminação intensa e durável com a Pure Illumination.

- > Instalação: Integrado, 60 cm
  - > Filtro(s) de carvão: Não disponível
  - > 1 Tira LED de 5 W
- Não disponível; longa duração: Opcional MCFB86PL; PRO opcional: Não tem

PNC 942 022 949

EAN 7333394159744

Tipo de controlo Controlo tátil sobre vidro

Cor Preto

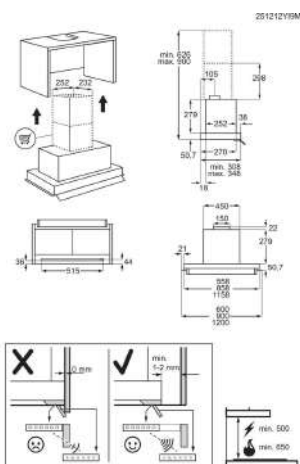
Cor do Painel de controlo Cinzento

Extensor Acessório

Válvula anti retorno Sim

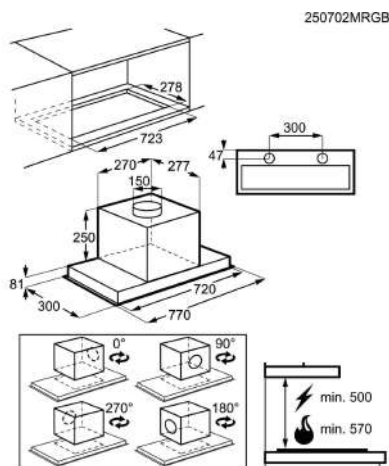
Nº de velocidades 3 + 1 Intensivo

Classe Energética





## EXAUSTORES



### Exaustor DGK5861HM

Preço 360,00 € | Novo | Ecoline | Disponível a partir de Abril

- > **O parceiro perfeito quando cozinha – O exaustor 6000 Hob2Hood® regula a velocidade da ventoinha por si.**
- > **Hob²Hood®. O parceiro perfeito quando cozinha. – Hob²Hood® regula o exaustor com base nas definições da placa.**
- > **Exaustor ExtractionTech Pro: Alta potência, frescura excepcional** – Qualidade superior do ar na cozinha com o exaustor ExtractionTech Pro.
- > **Destaque os detalhes com a Pure Illumination** – Iluminação intensa e durável com a Pure Illumination.

- > **Instalação: Integrar, 80 cm**
- > Aspiração perimetral eficiente
- > 2 LED de 5.7 W

- > Filtro(s) de carvão: Opcional ECFB01ST; longa duração: Opcional ECFBPL02; PRO opcional: Não tem

PNC 942 022 753

EAN 7333394042985

Tipo de controlo Botões eletrónicos

Cor Inox anti dedadas

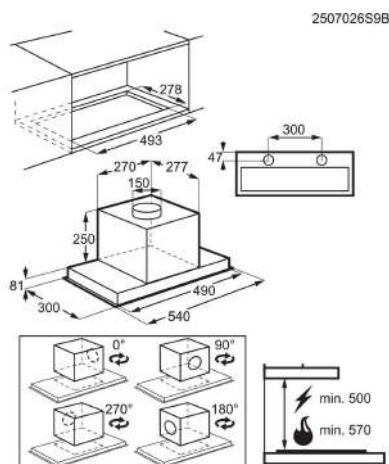
Cor do Painel de controlo Inox anti-dedadas

Extensor Não disponível

Válvula anti retorno Sim

Nº de velocidades 3 + 1 Intensivo

Classe Energética



### Exaustor DGK5661HM

Preço 333,00 € | Novo | Ecoline | Disponível a partir de Abril

- > **O parceiro perfeito quando cozinha – O exaustor 6000 Hob2Hood® regula a velocidade da ventoinha por si.**
- > **Hob²Hood®. O parceiro perfeito quando cozinha. – Hob²Hood® regula o exaustor com base nas definições da placa.**
- > **Exaustor ExtractionTech Pro: Alta potência, frescura excepcional** – Qualidade superior do ar na cozinha com o exaustor ExtractionTech Pro.
- > **Destaque os detalhes com a Pure Illumination** – Iluminação intensa e durável com a Pure Illumination.

- > **Instalação: Integrar, 54 cm**
- > Aspiração perimetral eficiente
- > 2 LED de 5.7 W

- > Filtro(s) de carvão: Opcional ECFB01ST; longa duração: Opcional ECFBPL02; PRO opcional: Não tem

PNC 942 022 755

EAN 7333394043005

Tipo de controlo Botões eletrónicos

Cor Inox anti dedadas

Cor do Painel de controlo Inox anti-dedadas

Extensor Não disponível

Válvula anti retorno Sim

Nº de velocidades 3 + 1 Intensivo

Classe Energética



## EXAUSTORES

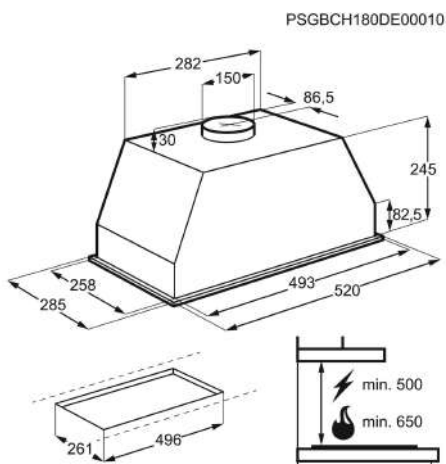


### Exaustor DGB2531M

Preço 234,00 € |

- > **Desfrute de um ar mais fresco e limpo na cozinha. Sempre – O exaustor ExtractionTech Standard mantém o ar da cozinha fresco.**
- > **Mantenha a cozinha fresca com o exaustor ExtractionTech Standard. – O exaustor ExtractionTech Standard tem um motor fiável para extração de odores**
- > **Destaque os detalhes com a Pure Illumination – Iluminação intensa e durável com a Pure Illumination.**
- > **O filtro de gordura fiável e fácil de limpar mantém a cozinha fresca – O filtro de gordura que pode ir à máquina de lavar loiça e mantém o seu exaustor como novo.**

- > **Instalação: Integrar, 52 cm**
- > **Filtro(s) de carvão: Opcional ECFB02ST; longa duração: Opcional ECFBPL01; PRO opcional: Não tem**
- > **2 LED de 6.3 W**



**PNC 942 022 066**

**EAN 7332543611683**

**Tipo de controlo Mecânico deslizante**

**Cor Inox anti dedadas**

**Cor do Painel de controlo Cinzento**

**Extensor Não disponível**

**Válvula anti retorno Não**

**Nº de velocidades 3**

**Classe Energética**



## FRIO LIVRE INSTALAÇÃO



### Combinado ORC6M481EX

Preço 1 372,00 € |

- > **Alimentos sempre suculentos e hidratados – O Combinado 6000 TwinTech® Total No Frost mantém os alimentos hidratados.**
- > **TwinTech Total No Frost: humidade ideal do frigorífico, congelador sem gelo – TwinTech Total No Frost protege os produtos, elimina a necessidade de descongelar**
- > **Uma cozinha moderna com Design Line** – Linhas minimalistas e materiais de qualidade para um look elegante
- > **MultiFlow, níveis estáveis de temperatura e humidade** – Tecnologia MultiFlow para preservar os alimentos na perfeição.

- |  |                                    |  |
|--|------------------------------------|--|
| > <b>Tecnologia de frio: MultiFlow</b> | > Gaveta 0° C                      | > Coolmatic: Sim;                        |
| > Tecnologia de congelação: No Frost   | > Iluminação: Painel superior. LED | > Frostmatic: Sim, tátil;                |
| > Controlo: Controlo eletrónico tátil  | > Puxador: Integrado               | > Função férias: Sim                     |
|  |                                    | > Dimensões AxLxP (mm): 1920 x 700 x 712 |

PNC 925 993 690

EAN 7333394035857

Tipo Combinado

Cor Silver+Porta Inox

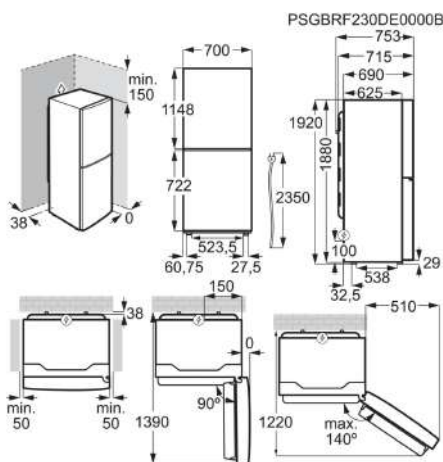
Volume total, litros 481

Nº termóstatos 2

Classe climática SN-N-ST-T

Consumo anual de energia (kWh/a) 288

Classe Energética



### Combinado ORC6M341CV

Preço 1 128,00 € | Novo | | Disponível a partir de Abril

- > **Alimentos sempre suculentos e hidratados – O Combinado 6000 TwinTech® Total No Frost mantém os alimentos hidratados.**
- > **TwinTech Total No Frost: humidade ideal do frigorífico, congelador sem gelo – TwinTech Total No Frost protege os produtos, elimina a necessidade de descongelar**
- > **MultiFlow, níveis estáveis de temperatura e humidade** – Tecnologia MultiFlow para preservar os alimentos na perfeição.
- > **Iluminação interior LED** – Luz suave e discreta que ilumina cada canto do compartimento

- |  |                                 |  |
|--|---------------------------------|--|
| > <b>Tecnologia de frio: Multiflow</b> | > Gaveta 0° C                   | > Coolmatic: Não;                        |
| > Tecnologia de congelação: No Frost   | > Iluminação: 1 Top LED         | > Frostmatic:                            |
| > Controlo: Digital, Eletrónico        | > Puxador: Integrado horizontal | > Frostmatic; Função férias: Sim         |
|  |                                 | > Dimensões AxLxP (mm): 2017 x 595 x 579 |

PNC 925 993 844

EAN 7333394136554

Tipo Combinado

Cor Inox

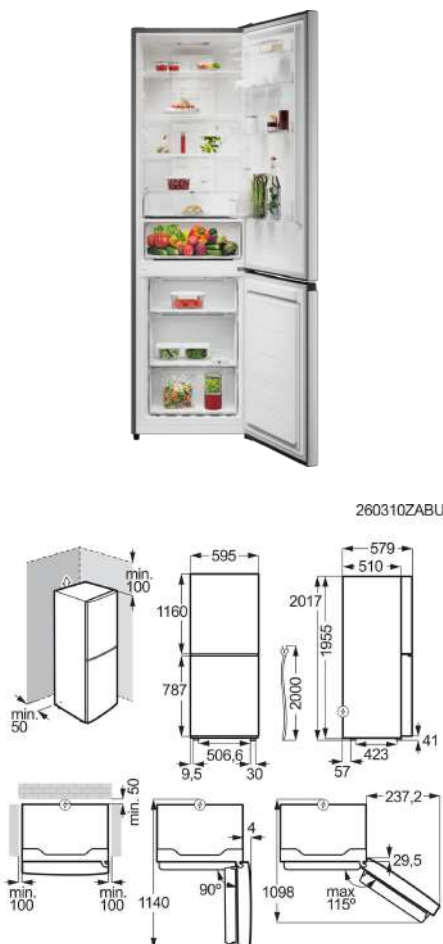
Volume total, litros 336

Nº termóstatos 1

Classe climática SN-N-ST-T

Consumo anual de energia (kWh/a) 158

Classe Energética



## FRIO LIVRE INSTALAÇÃO



### Combinado ORC8M361EE

Preço 1 074,00 € |

- › **Cooling 360°**, arrefecimento eficaz de cada canto – Distribuição uniforme, para sabor e textura perfeitos
- › Cada canto perfeitamente fresco, com Cooling 360° – Circulação de ar ativa que protege os alimentos em qualquer prateleira
- › **Tecnologia TwinTech® Total No Frost** – Mantém os alimentos suculentos e hidratados
- › **Gaveta Extra Chill**, ideal para conservar carnes e queijos – Gaveta com uma temperatura mais baixa que o restante compartimento do frigorífico

- |                                       |   |  |
|---------------------------------------|---|--|
| › <b>Tecnologia de frio:</b>          | › Gaveta 0° C                             | › Coolmatic: Sim;                        |
| › <b>MultiFlow Metal</b>              | › Iluminação: LEDS na lateral do interior | › Frostmatic: Sim, tático;               |
| › Tecnologia de congelação: No Frost  | › Puxador: Integrado                      | › Função férias: Não                     |
| › Controlo: Controlo eletrónico tátil |   | › Dimensões AxLxP (mm): 2010 x 595 x 650 |

**PNC 925 993 700**

**EAN 7333394038001**

**Tipo Combinado**

**Cor Preto+Vidro**

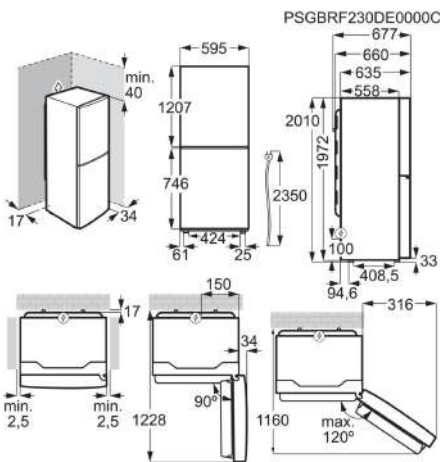
**Volume total, litros 366**

**Nº termóstatos 2**

**Classe climática SN-N-ST-T**

**Consumo anual de energia (kWh/a) 250**

**Classe Energética**



### Combinado ORC8M361DT

Preço 1 065,00 € |

- › **Cooling 360°**, arrefecimento eficaz de cada canto – Distribuição uniforme, para sabor e textura perfeitos
- › Cada canto perfeitamente fresco, com Cooling 360° – Circulação de ar ativa que protege os alimentos em qualquer prateleira
- › **Tecnologia TwinTech® Total No Frost** – Mantém os alimentos suculentos e hidratados
- › **Design Premium**, para cozinhas premium – Linhas direitas e design minimalista para um look contemporâneo

- |                                       |   |  |
|---------------------------------------|---|--|
| › <b>Tecnologia de frio:</b>          | › Gaveta 0° C                             | › Coolmatic: Sim;                        |
| › <b>MultiFlow Metal</b>              | › Iluminação: LEDS na lateral do interior | › Frostmatic: Sim, tático;               |
| › Tecnologia de congelação: No Frost  | › Puxador: Integrado                      | › Função férias: Não                     |
| › Controlo: Controlo eletrónico tátil |   | › Dimensões AxLxP (mm): 2010 x 595 x 650 |

**PNC 925 993 701**

**EAN 7333394038018**

**Tipo Combinado**

**Cor Preto e Vidro Mate**

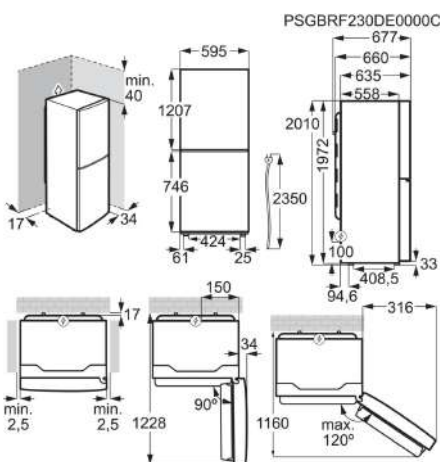
**Volume total, litros 366**

**Nº termóstatos 2**

**Classe climática SN-N-ST-T**

**Consumo anual de energia (kWh/a) 200**

**Classe Energética**



## FRIO LIVRE INSTALAÇÃO



### Combinado ORC6M301CV

Preço 1 020,00 € | Novo | | Disponível a partir de Abril

- > **Alimentos sempre suculentos e hidratados – O Combinado 6000 TwinTech® Total No Frost mantém os alimentos hidratados.**
- > **TwinTech Total No Frost: humidade ideal do frigorífico, congelador sem gelo – TwinTech Total No Frost protege os produtos, elimina a necessidade de descongelar**
- > **MultiFlow, níveis estáveis de temperatura e humidade – Tecnologia MultiFlow para preservar os alimentos na perfeição.**
- > **Iluminação interior LED – Luz suave e discreta que ilumina cada canto do compartimento**

- |  |                                 |  |
|--|---------------------------------|--|
| > <b>Tecnologia de frio: Multiflow</b> | > Gaveta 0° C                   | > Coolmatic: Não; Frostmatic;            |
| > Tecnologia de congelação: No Frost   | > Iluminação: 1 Top LED         | > Frostmatic; Função férias: Sim         |
| > Controlo: Digital, Eletrónico        | > Puxador: Integrado horizontal | > Dimensões AxLxP (mm): 1860 x 595 x 590 |

PNC 925 993 841

EAN 7333394136455

Tipo Combinado

Cor Inox

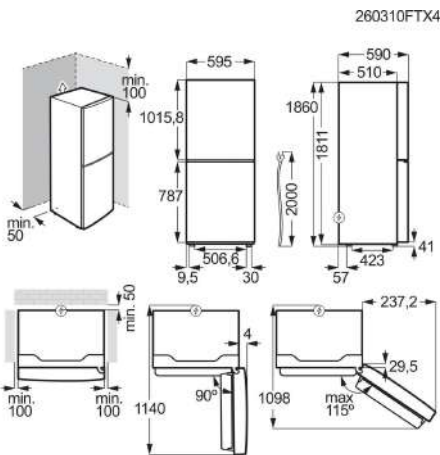
Volume total, litros 304

Nº termóstatos 1

Classe climática SN-N-ST-T

Consumo anual de energia (kWh/a) 155

Classe Energética



### Combinado ORC6M341DV

Preço 975,00 € | Novo | | Disponível a partir de Abril

- > **Alimentos sempre suculentos e hidratados – O Combinado 6000 TwinTech® Total No Frost mantém os alimentos hidratados.**
- > **TwinTech Total No Frost: humidade ideal do frigorífico, congelador sem gelo – TwinTech Total No Frost protege os produtos, elimina a necessidade de descongelar**
- > **MultiFlow, níveis estáveis de temperatura e humidade – Tecnologia MultiFlow para preservar os alimentos na perfeição.**
- > **Iluminação interior LED – Luz suave e discreta que ilumina cada canto do compartimento**

- |  |                                 |  |
|--|---------------------------------|--|
| > <b>Tecnologia de frio: Multiflow</b> | > Gaveta 0° C                   | > Coolmatic: Não; Frostmatic;            |
| > Tecnologia de congelação: No Frost   | > Iluminação: 1 Top LED         | > Frostmatic; Função férias: Sim         |
| > Controlo: Digital, Eletrónico        | > Puxador: Integrado horizontal | > Dimensões AxLxP (mm): 2004 x 595 x 590 |

PNC 925 993 843

EAN 7333394136530

Tipo Combinado

Cor Inox

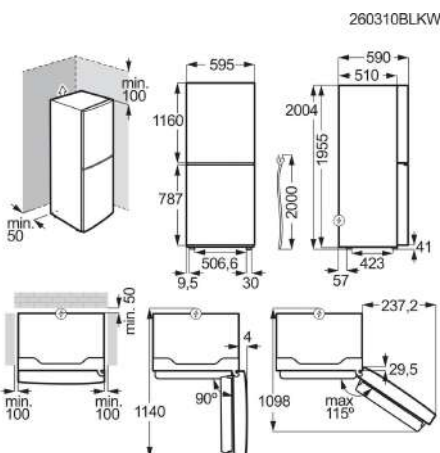
Volume total, litros 336

Nº termóstatos 1

Classe climática SN-N-ST-T

Consumo anual de energia (kWh/a) 198

Classe Energética



# FRIO LIVRE INSTALAÇÃO



## Combinado ORC6M341DW

Preço 939,00 € | Novo | | Disponível a partir de Abril

- > **Alimentos sempre suculentos e hidratados – O Combinado 6000 TwinTech® Total No Frost mantém os alimentos hidratados.**
- > **TwinTech Total No Frost: humidade ideal do frigorífico, congelador sem gelo – TwinTech Total No Frost protege os produtos, elimina a necessidade de descongelar**
- > **MultiFlow, níveis estáveis de temperatura e humidade – Tecnologia MultiFlow para preservar os alimentos na perfeição.**
- > **Iluminação interior LED – Luz suave e discreta que ilumina cada canto do compartimento**

- |  |                                 |  |
|--|---------------------------------|--|
| > <b>Tecnologia de frio: Multiflow</b> | > Gaveta 0° C                   | > Coolmatic: Não; Frostmatic;            |
| > Tecnologia de congelação: No Frost   | > Iluminação: 1 Top LED         | > Frostmatic; Função férias: Sim         |
| > Controlo: Digital, Eletrónico        | > Puxador: Integrado horizontal | > Dimensões AxLxP (mm): 2004 x 595 x 590 |

PNC 925 993 846

EAN 7333394136516

Tipo Combinado

Cor Branco

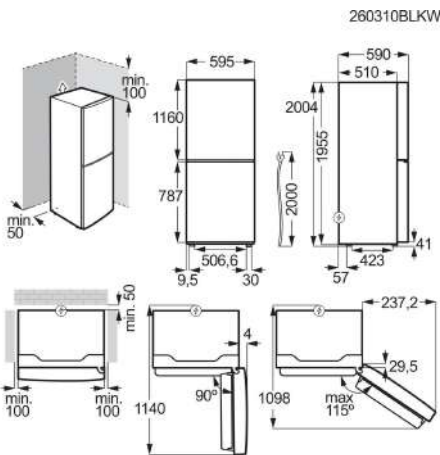
Volume total, litros 336

Nº termóstatos 1

Classe climática SN-N-ST-T

Consumo anual de energia (kWh/a) 198

Classe Energética



## Combinado ORC6M301DV

Preço 902,00 € | Novo | | Disponível a partir de Abril

- > **Alimentos sempre suculentos e hidratados – O Combinado 6000 TwinTech® Total No Frost mantém os alimentos hidratados.**
- > **TwinTech Total No Frost: humidade ideal do frigorífico, congelador sem gelo – TwinTech Total No Frost protege os produtos, elimina a necessidade de descongelar**
- > **MultiFlow, níveis estáveis de temperatura e humidade – Tecnologia MultiFlow para preservar os alimentos na perfeição.**
- > **Iluminação interior LED – Luz suave e discreta que ilumina cada canto do compartimento**

- |  |                                 |  |
|--|---------------------------------|--|
| > <b>Tecnologia de frio: Multiflow</b> | > Gaveta 0° C                   | > Coolmatic: Não; Frostmatic;            |
| > Tecnologia de congelação: No Frost   | > Iluminação: 1 Top LED         | > Frostmatic; Função férias: Sim         |
| > Controlo: Digital, Eletrónico        | > Puxador: Integrado horizontal | > Dimensões AxLxP (mm): 1860 x 595 x 590 |

PNC 925 993 840

EAN 7333394136448

Tipo Combinado

Cor Inox

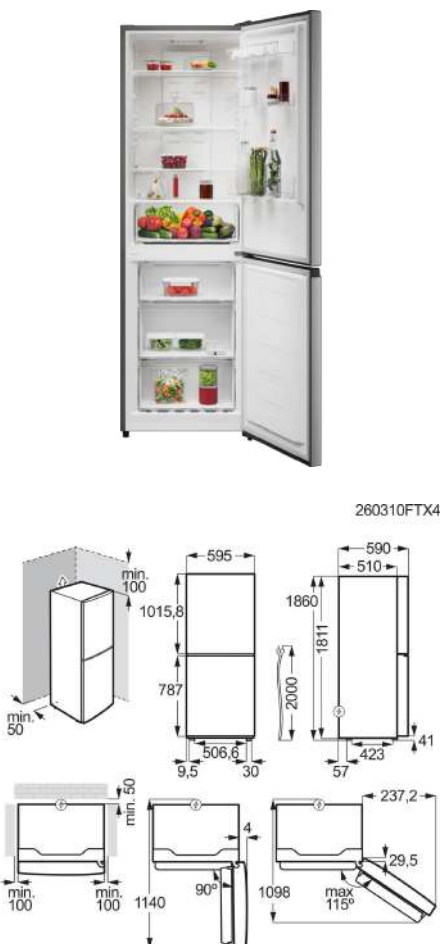
Volume total, litros 304

Nº termóstatos 1

Classe climática SN-N-ST-T

Consumo anual de energia (kWh/a) 194

Classe Energética



## FRIO LIVRE INSTALAÇÃO



### Combinado ORC6M301DW

Preço 866,00 € | Novo | | Disponível a partir de Abril

- > **Alimentos sempre suculentos e hidratados – O Combinado 6000 TwinTech® Total No Frost mantém os alimentos hidratados.**
- > **TwinTech Total No Frost: humidade ideal do frigorífico, congelador sem gelo – TwinTech Total No Frost protege os produtos, elimina a necessidade de descongelar**
- > **MultiFlow, níveis estáveis de temperatura e humidade – Tecnologia MultiFlow para preservar os alimentos na perfeição.**
- > **Iluminação interior LED – Luz suave e discreta que ilumina cada canto do compartimento**

- |  |                                 |  |
|--|---------------------------------|--|
| > <b>Tecnologia de frio: Multiflow</b> | > Gaveta 0° C                   | > Coolmatic: Não;                        |
| > Tecnologia de congelação: No Frost   | > Iluminação: 1 Top LED         | Frostmatic;                              |
| > Controle: Digital, Eletrónico        | > Puxador: Integrado horizontal | Frostmatic; Função férias: Sim           |
|  |                                 | > Dimensões AxLxP (mm): 1860 x 595 x 590 |

PNC 925 993 847

EAN 7333394136417

Tipo Combinado

Cor Branco

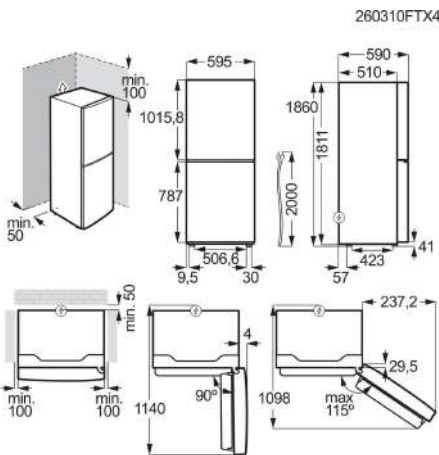
Volume total, litros 304

Nº termóstatos 1

Classe climática SN-N-ST-T

Consumo anual de energia (kWh/a) 194

Classe Energética



### Frigorífico ORK7M391EX

Preço 1 043,00 € |

- > **Tecnologia MultiFlow para alimentos perfeitamente conservados – Temperatura estável que protege a qualidade dos alimentos**
- > **MultiFlow, níveis estáveis de temperatura e humidade – Para alimentos perfeitamente preservados**
- > **Acessibilidade de esforço mínimo – Portas de abertura rápida.**
- > **Gaveta Extra Chill: ideal para conservar carnes e queijos – Gaveta com uma temperatura mais baixa que o restante compartimento do frigorífico**
- > **Dez anos de tranquilidade – Usufrua de dez anos de tranquilidade com a nova garantia para o compressor.**

- |  |   |   |
|--|---|---|
| > <b>Tecnologia de frio: MultiFlow</b> | > Lampadas: 1 Top LED                       | > Arrefecimento rápido: Sim; Função férias: Não |
| > Display:                             | > Porta com abertura à direita e reversível | > Dimensões AxLxP (mm): 1860 x 595 x 650        |
| > Controle: Eletrónico                 | > Pega: Vertical                            |   |

PNC 923 421 386

EAN 7333394035710

Tipo Frigorífico

Cor Inox anti dedadas

Prateleira para garrafas 1, Folha de plástico

Vol. total comp. frigorífico, l 390

Classe climática SN-N-ST-T

Consumo anual de energia (kWh/a) 121

Classe Energética



# FRIO LIVRE INSTALAÇÃO

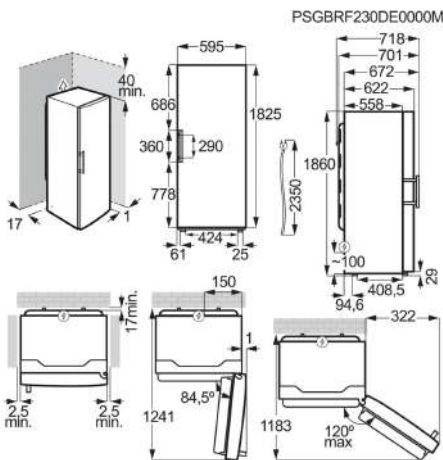


## Frigorífico ORK7M391DX

Preço 1 083,00 € |

- › **Tecnologia MultiFlow para alimentos perfeitamente conservados – Temperatura estável que protege a qualidade dos alimentos**
- › **MultiFlow, níveis estáveis de temperatura e humidade – Para alimentos perfeitamente preservados**
- › **Acessibilidade de esforço mínimo** – Portas de abertura rápida.
- › **Gaveta Extra Chill: ideal para conservar carnes e queijos** – Gaveta com uma temperatura mais baixa que o restante compartimento do frigorífico
- › **Dez anos de tranquilidade** – Usufrua de dez anos de tranquilidade com a nova garantia para o compressor.

- |  |   |   |
|--|---|---|
| › <b>Tecnologia de frio: MultiFlow</b> | › Lâmpadas: 1 Top LED                       | › Arrefecimento rápido: Sim; Função férias: Não |
| › Display:                             | › Porta com abertura à direita e reversível | › Dimensões AxLxP (mm): 1860 x 595 x 650        |
| › Controlo: Eletrónico                 | › Pega: Vertical                            |   |



<b>PNC 923 421 399</b>	<b>EAN 7333394035819</b>
<b>Tipo Frigorífico</b>	<b>Cor Inox anti dedadas</b>
<b>Prateleira para garrafas 1, Folha de plástico</b>	<b>Vol. total comp. frigorífico, l 390</b>
<b>Classe climática SN-N-ST-T</b>	<b>Consumo anual de energia (kWh/a) 97</b>

**Classe Energética**

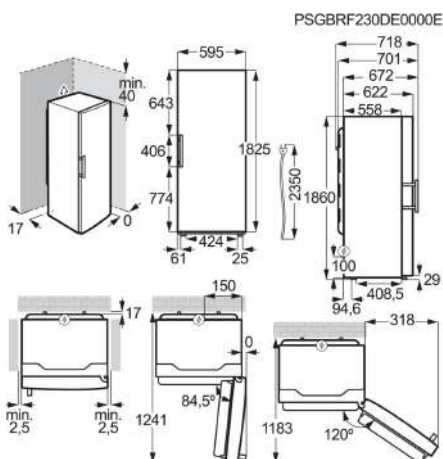


## Frigorífico ORK7M391EW

Preço 1 007,00 € |

- › **Tecnologia MultiFlow para alimentos perfeitamente conservados – Temperatura estável que protege a qualidade dos alimentos**
- › **MultiFlow, níveis estáveis de temperatura e humidade – Para alimentos perfeitamente preservados**
- › **Acessibilidade de esforço mínimo** – Portas de abertura rápida.
- › **Gaveta Extra Chill: ideal para conservar carnes e queijos** – Gaveta com uma temperatura mais baixa que o restante compartimento do frigorífico
- › **Configure facilmente as funções e a temperatura** – Com o controlo eletrónico

- |  |   |   |
|--|---|---|
| › <b>Tecnologia de frio: MultiFlow</b> | › Lâmpadas: 1 Top LED                       | › Arrefecimento rápido: Sim; Função férias: Não |
| › Display:                             | › Porta com abertura à direita e reversível | › Dimensões AxLxP (mm): 1860 x 595 x 650        |
| › Controlo: Eletrónico                 | › Pega: Vertical                            |   |

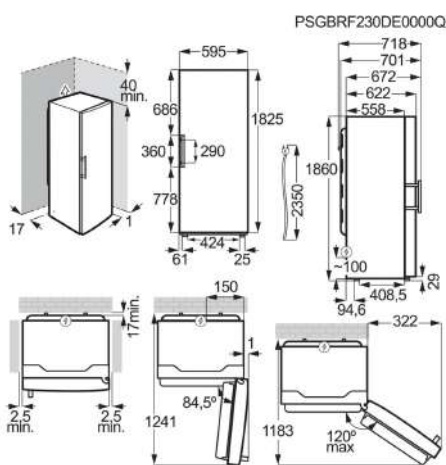


<b>PNC 923 421 383</b>	<b>EAN 7333394035680</b>
<b>Tipo Frigorífico</b>	<b>Cor Branco</b>
<b>Prateleira para garrafas 1, Folha de plástico</b>	<b>Vol. total comp. frigorífico, l 390</b>
<b>Classe climática SN-N-ST-T</b>	<b>Consumo anual de energia (kWh/a) 121</b>

**Classe Energética**



## FRIO LIVRE INSTALAÇÃO



### Arca vertical OAG7M281DX

Preço 1 146,00 € |

- > **Perfect protection – livre de gelo – 7000 No Frost MultiFlow: Proteção perfeita, sem acumulação de gelo.**
- > **Alimentos protegidos com No Frost MultiFlow – No Frost MultiFlow estabiliza a temperatura e a humidade.**
- > **Portas de abertura rápida. Acessibilidade sem esforço** – Porta de abertura rápida. Um gesto fácil para um acesso mais rápido.
- > **Dez anos de tranquilidade** – Tenha dez anos de tranquilidade com a nova garantia para o compressor inverter.
- > **Configure facilmente as funções e a temperatura** – Com o controlo eletrónico

- |  |   |  |
|--|---|--|
| > <b>Tipo de porta: Plana, Design Line</b> | > Gavetas congelador: 5 Folha de plástico     | > Porta com abertura à esquerda reversível |
| > Controlo: Eletrónico                     | > Indicador sonoro e luminoso de porta aberta | > Congelação rápida: Sim, botão            |
| > Tecnologia de congelação; No Frost       | > Iluminação interior                         | > Dimensões AxLxP (mm): 1860 x 595 x 650   |

PNC 922 717 278

EAN 7333394036168

Tipo Arca

Cor Inox anti dedadas

Volume total, litros 278

Capacidade de congelação, Kg/24h 13

Classe climática SN-N-ST-T

Consumo anual de energia (kWh/a) 198

Classe Energética



### Arca vertical OAG7M281EW

Preço 1 043,00 € |

- > **Perfect protection – livre de gelo – 7000 No Frost MultiFlow: Proteção perfeita, sem acumulação de gelo.**
- > **Alimentos protegidos com No Frost MultiFlow – No Frost MultiFlow estabiliza a temperatura e a humidade.**
- > **Portas de abertura rápida. Acessibilidade sem esforço** – Porta de abertura rápida. Um gesto fácil para um acesso mais rápido.
- > **Dez anos de tranquilidade** – Tenha dez anos de tranquilidade com a nova garantia para o compressor inverter.
- > **Configure facilmente as funções e a temperatura** – Com o controlo eletrónico

- |  |   |  |
|--|---|--|
| > <b>Tipo de porta: Plana, Design Line</b> | > Gavetas congelador: 5 Folha de plástico     | > Porta com abertura à esquerda reversível |
| > Controlo: Eletrónico                     | > Indicador sonoro e luminoso de porta aberta | > Congelação rápida: Sim, botão            |
| > Tecnologia de congelação; No Frost       | > Iluminação interior                         | > Dimensões AxLxP (mm): 1860 x 595 x 650   |

PNC 922 717 266

EAN 7333394036045

Tipo Arca

Cor Branco

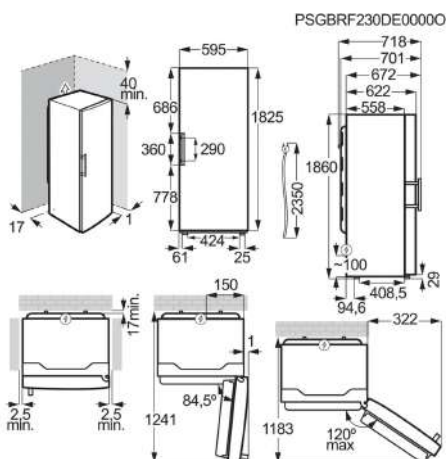
Volume total, litros 278

Capacidade de congelação, Kg/24h 13

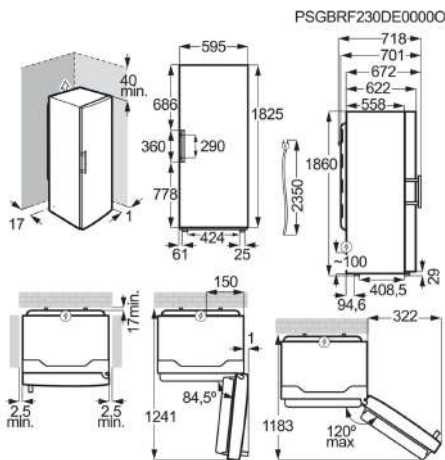
Classe climática SN-N-ST-T

Consumo anual de energia (kWh/a) 248

Classe Energética



## FRIO LIVRE INSTALAÇÃO



### Arca vertical OAG7M281EX

Preço 1 098,00 € |

- > **Perfect protection – livre de gelo – 7000 No Frost MultiFlow: Proteção perfeita, sem acumulação de gelo.**
- > **Alimentos protegidos com No Frost MultiFlow – No Frost MultiFlow estabiliza a temperatura e a humidade.**
- > **Portas de abertura rápida. Acessibilidade sem esforço –** Porta de abertura rápida. Um gesto fácil para um acesso mais rápido.
- > **Dez anos de tranquilidade –** Tenha dez anos de tranquilidade com a nova garantia para o compressor inverter.
- > **Configure facilmente as funções e a temperatura –** Com o controlo eletrónico

- |  |   |  |
|--|---|--|
| > <b>Tipo de porta: Plana, Design Line</b> | > Gavetas congelador: 5 Folha de plástico     | > Porta com abertura à esquerda reversível |
| > Controlo: Eletrónico                     | > Indicador sonoro e luminoso de porta aberta | > Congelação rápida: Sim, botão            |
| > Tecnologia de congelação; No Frost       | > Iluminação interior                         | > Dimensões AxLxP (mm): 1860 x 595 x 650   |

PNC 922 717 269

EAN 7333394036076

Tipo Arca

Cor Inox anti dedadas

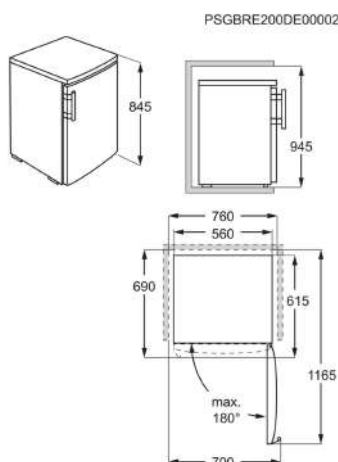
Volume total, litros 278

Capacidade de congelação, Kg/24h 13

Classe climática SN-N-ST-T

Consumo anual de energia (kWh/a) 248

Classe Energética



### Frigorífico RTB411E1AW

Preço 451,00 € |

- > **Armazene mais de uma vez – O Frigorífico 5000 OptiSpace oferece soluções de armazenamento convenientes**
- > **Armazene mais de uma vez com OptiSpace – Graças ao espaço e flexibilidade convenientes deste frigorífico**
- > **Espaço no congelador, no frigorífico –** O compartimento de congelação congela a -18°C, mesmo dentro do frigorífico
- > **5 anos de garantia do compressor –** Para máxima tranquilidade
- > **Configure facilmente as funções e a temperatura –** Com o controlo eletrónico

- |                                       |   |   |
|---------------------------------------|---|---|
| > <b>Tecnologia de frio: Estático</b> | > Lampadas: Lâmpada no interior             | > Arrefecimento rápido: Não; Função férias: Não |
| > Display:                            | > Porta com abertura à direita e reversível | > Dimensões AxLxP (mm): 845 x 560 x 575         |
| > Controlo: Eletrónico                | > Pega: P10                                 |   |

PNC 923 421 150

EAN 7332543740031

Tipo Frigorífico

Cor Branco

Prateleira para garrafas 1, Transparente

Vol. total comp. frigorífico, l 107

Classe climática SN-N-ST-T

Consumo anual de energia (kWh/a) 139

Classe Energética



## FRIO LIVRE INSTALAÇÃO



### Combinado RMB952D6VU

Preço 2 709,00 € | Novo | Disponível a partir de Abril

- > **Da refrigeração à congelação, a escolha é sua – Defina se pretende refrescar ou congelar, com MultiSwitch+**
- > **Refresque ou congele, com MultiSwitch+ – Desfrute da máxima flexibilidade de temperatura**
- > **Gaveta ChillZone 0°: ideal para peixe e carne** – Gaveta ChillZone 0°: ideal para peixe, marisco e alimentos frescos.
- > **Uma cozinha moderna com Design Line** – Linhas minimalistas e materiais de qualidade para um look elegante
- > **Melhor visibilidade dos seus alimentos** – Com a iluminação ambiente LED

- |  |                            |  |
|--|----------------------------|--|
| > <b>Tecnologia de frio: MultiFlow</b> | > Gaveta 0° C              | > Coolmatic: Não;                            |
| > Tecnologia de congelação: No Frost   | > Iluminação: Interna. LED | Frostmatic: Sim; tático;                     |
| > Controlo: Controlo eletrónico tátil  | > Puxador: Inox            | Função férias: Sim                           |
|  |                            | > Dimensões A x L x P (mm): 1900 x 905 x 673 |

**PNC 925 993 460**

**EAN 7332543831944**

**Tipo Frigorífico Americano**

**Cor Silver+Porta Look Inox**

**Volume total, litros 522**

**Nº termóstatos 2**

**Classe climática SN-N-ST-T**

**Consumo anual de energia (kWh/a) 256**

**Classe Energética**



### Arca vertical ATB48E1AW

Preço 442,00 € |

- > **Menos acumulação de gelo e descongelação menos frequente** – A arca vertical LowFrost facilita a descongelação
- > **LowFrost torna o descongelamento mais fácil e necessário com menos frequência** – Minimiza a acumulação de gelo com a tecnologia LowFrost
- > **Armazene grandes quantidades com OptiSpace** – A arca com a capacidade de armazenamento ideal
- > **5 anos de garantia do compressor** – Para máxima tranquilidade
- > **Mais espaço para armazenar** – Com a Gaveta MaxiBox extraível extra grande

- |  |   |   |
|--|---|---|
| > <b>Tipo de porta: Plana, Design Line</b> | > Gavetas congelador: 1 + 1 Maxi Gaveta + 1 | > Dimensões A x L x P (mm): 845 x 560 x 575 |
| > Controlo: Controlo mecânico              | Meia gaveta Plástico transparente           |   |
| > Tecnologia de congelação; Estática       | > Porta com abertura à direita e reversível |   |
|  | > Congelação rápida: Não                    |   |

**PNC 922 717 086**

**EAN 7332543741007**

**Tipo Arca**

**Cor Branco**

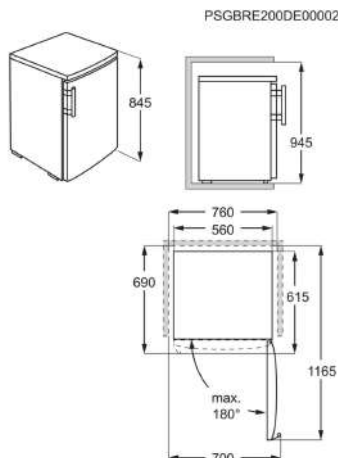
**Volume total, litros 85**

**Capacidade de congelação, Kg/24h 4.2**

**Classe climática SN-N-ST-T**

**Consumo anual de energia (kWh/a) 164**

**Classe Energética**



## FRIO LIVRE INSTALAÇÃO



### Side by Side ORX9V351DU

Preço 2 032,00 €

- > **Refrigeração flexível e conversível. Para conveniência de outro nível – 9000 MultiChill 0°: Dispensador de gelo e água mais gaveta MultiChill 0°**
- > **Armazenamento de alimentos personalizado com gaveta MultiChill 0 °C adaptável. – Arrefecimento controlado de -3 °C a +5 °C na gaveta Multichill 0 °C.**
- > **Conveniente depósito de gelo na porta & Dispensador de Água** – Depósito de Gelo na porta & Dispensador de Água
- > **Cada canto totalmente refrigerado. Com Cooling 360°** – Cooling 360° - circulação ativa de ar para cada canto, protege os alimentos em qualquer prateleira.

> <b>Tecnologia de frio: MultiFlow</b>	> Gaveta 0° C	> Coolmatic: Sim;
> Tecnologia de congelação: No Frost	> Iluminação: Interna. LED	> Frostmatic: Sim, tático;
> Controlo: Controlo eletrónico tátil	> Puxador: Vertical	> Função férias: Sim
		> Dimensões AxLxP (mm): 1770 x 910 x 730

PNC 925 995 010

EAN 7332543849949

Tipo Frigorífico Americano

Cor Silver+Porta Look Inox

Volume total, litros 572

Nº termóstatos 1

Classe climática SN-N-ST

Consumo anual de energia (kWh/a) 270

Classe Energética



### Side by Side ORX9V351DB

Preço 1 941,00 €

- > **Refrigeração flexível e conversível. Para conveniência de outro nível – 9000 MultiChill 0°: Dispensador de gelo e água mais gaveta MultiChill 0°**
- > **Armazenamento de alimentos personalizado com gaveta MultiChill 0 °C adaptável. – Arrefecimento controlado de -3 °C a +5 °C na gaveta Multichill 0 °C.**
- > **Conveniente depósito de gelo na porta & Dispensador de Água** – Depósito de Gelo na porta & Dispensador de Água
- > **Cada canto totalmente refrigerado. Com Cooling 360°** – Cooling 360° - circulação ativa de ar para cada canto, protege os alimentos em qualquer prateleira.

> <b>Tecnologia de frio: MultiFlow</b>	> Gaveta 0° C	> Coolmatic: Sim;
> Tecnologia de congelação: No Frost	> Iluminação: Interna. LED	> Frostmatic: Sim, tático;
> Controlo: Controlo eletrónico tátil	> Puxador: Vertical	> Função férias: Sim
		> Dimensões AxLxP (mm): 1770 x 910 x 730

PNC 925 995 011

EAN 7333394068480

Tipo Frigorífico Americano

Cor Preto

Volume total, litros 572

Nº termóstatos 1

Classe climática SN-N-ST

Consumo anual de energia (kWh/a) 270

Classe Energética



# FRIO LIVRE INSTALAÇÃO

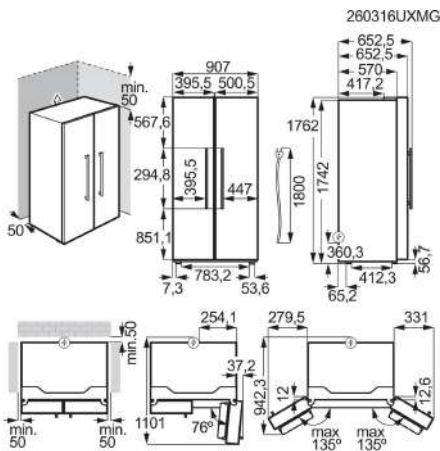


## Side by Side TX6MR531EE

Preço 1 490,00 € | Novo | Disponível a partir de Abril

- > **Cooling 360°: temperatura estável, elegância minimalista – O Cooling 360° faz circular o ar de forma ativa.**
- > **Refrigeração em todos os cantos – Cooling 360°. Ar distribuído por todos os cantos, para cada ingrediente**
- > **O No Frost mantém o seu congelador sem gelo** – Evite a formação de gelo graças à tecnologia No Frost.
- > **Controle os níveis de humidade com precisão** – Sistema de Controlo da Humidade para preservar frutas e legumes frescos

- |  |                           |  |
|--|---------------------------|--|
| > <b>Tecnologia de frio: Multiflow</b> | > Gaveta 0° C             | > Coolmatic: Sim;                            |
| > Tecnologia de congelação: No Frost   | > Iluminação: Interna LED | > Frostmatic: Sim, tátil;                    |
| > Controle: Eletrónico                 | > Puxador: Integrado      | > Função férias: Não                         |
|  |                           | > Dimensões A x L x P (mm): 1770 x 910 x 670 |



PNC 925 995 017

EAN 7333394144047

Tipo Frigorífico Americano

Cor Preto+Vidro

Volume total, litros 532

Nº termóstatos 1

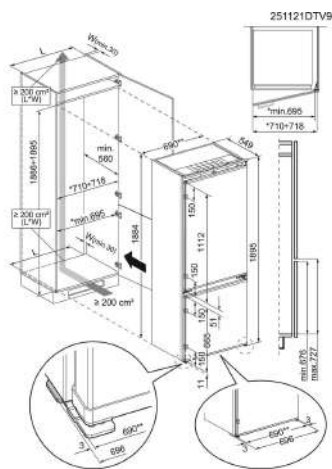
Classe climática SN-N-ST

Consumo anual de energia (kWh/a)  
313

Classe Energética



## FRIO DE INTEGRAR



### Combinado de encastre NSC8T751DS

Preço 1 625,00 € | Novo | Ecoline

- > **Mantém os alimentos frescos. O No Frost evita a acumulação de gelo. – A gaveta GreenZone+ ajuda as frutas e os vegetais a manterem-se frescos.**
- > **GreenZone+ ajuda frutas e legumes a manterem-se nutritivos – Mantém automaticamente a humidade ideal. Mantém os produtos frescos.**
- > **TwinTech® No Frost - mantém os alimentos suculentos e hidratados. – TwinTech® No Frost ajuda a manter os alimentos suculentos e hidratados.**
- > **MaxiSpace – Mais alto, mais largo, mais 45% de capacidade de armazenamento\*** – MaxiSpace oferece mais 45% de capacidade de armazenamento.\*

- |  |  |   |
|--|--|---|
| > <b>Tecnologia de frio: Radial Plástico</b> | > Gaveta 0° C  | > Calhas deslizantes                              |
| > Tecnologia de congelação: No Frost         | > Iluminação: Abertura - 1 lateral; Abertura - 1 superior    | > Dimensões AxLxP (mm): 1884 x 696 x 549          |
| > Controlo: Controlo eletrónico tátil        | > Coolmatic: Não; Frostmatic: Sim, tátil; Função férias: Não | > Dimensões encastre AxLxP (mm): 1894 x 710 x 560 |

PNC 925 974 003

EAN 7333394138992

Tipo Combinado

Cor Branco

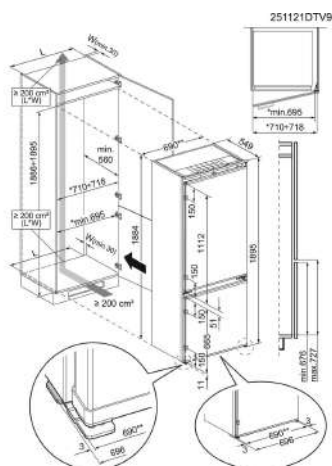
Volume total, litros 375

Nº termóstatos 1

Classe climática SN-N-ST

Consumo anual de energia (kWh/a) 197

Classe Energética



### Combinado de encastre NSC7T751ES

Preço 1 408,00 € | Novo | | Disponível a partir de Abril

- > **Sistema pensado para si. A tecnologia No Frost evita a formação de gelo – O AI CoolAssist ajusta a temperatura de acordo com a sua rotina diária.**
- > **AI CoolAssist®: refrigeração avançada que se adapta a si – Ative a definição Automática para uma frescura sem esforço, ajustada a si.**
- > **TwinTech® No Frost - mantém os alimentos suculentos e hidratados. – TwinTech® No Frost ajuda a manter os alimentos suculentos e hidratados.**
- > **MaxiSpace – Mais alto, mais largo, mais 45% de capacidade de armazenamento\*** – MaxiSpace oferece mais 45% de capacidade de armazenamento.\*

- |  |  |   |
|--|--|---|
| > <b>Tecnologia de frio: Radial Plástico</b> | > Gaveta 0° C  | > Calhas deslizantes                              |
| > Tecnologia de congelação: No Frost         | > Iluminação: Abertura - 1 lateral; Abertura - 1 superior    | > Dimensões AxLxP (mm): 1884 x 696 x 549          |
| > Controlo: Controlo eletrónico tátil        | > Coolmatic: Não; Frostmatic: Sim, tátil; Função férias: Não | > Dimensões encastre AxLxP (mm): 1894 x 710 x 560 |

PNC 925 974 008

EAN 7333394138985

Tipo Combinado

Cor Branco

Volume total, litros 375

Nº termóstatos 1

Classe climática SN-N-ST

Consumo anual de energia (kWh/a) 247

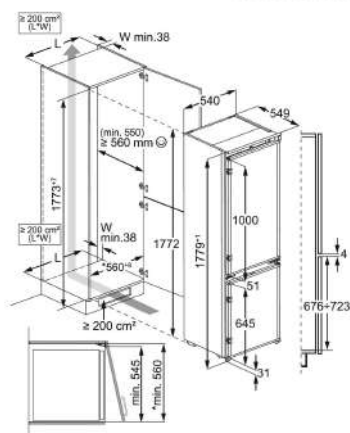
Classe Energética



## FRIO DE INTEGRAR



PSGBRF210DE00009



### Combinado de encastre OSC7G181ES

Preço 1 323,00 € |

- > **Preserva os nutrientes durante mais tempo – O Combinado AEG da Série 7000 GreenZone preserva até 95% das vitaminas**
- > **GreenZone para manter os nutrientes das suas frutas e vegetais – Até 95% de vitaminas preservadas com a tecnologia GreenZone\***
- > **Tecnologia TwinTech® Total No Frost – Mantém os alimentos suculentos e hidratados**
- > **Todas as prateleiras igualmente frias, com DynamicAir – Garante uma temperatura estável e ar fresco em cada prateleira**

- |                                       |  |   |
|---------------------------------------|--|---|
| > <b>Tecnologia de frio: Radial</b>   | > Gaveta 0° C  | > Calhas deslizantes                              |
| > Tecnologia de congelação: No Frost  | > Iluminação: 1 topo   | > Dimensões AxLxP (mm): 1772 x 546 x 549          |
| > Controlo: Controlo eletrónico tátil | > Coolmatic: Sim; Frostmatic: Sim, tátil; Função férias: Não | > Dimensões encastre AxLxP (mm): 1780 x 560 x 550 |

PNC 925 501 341

EAN 7332543978571

Tipo Combinado

Cor Branco

Volume total, litros 256

Nº termóstatos 2

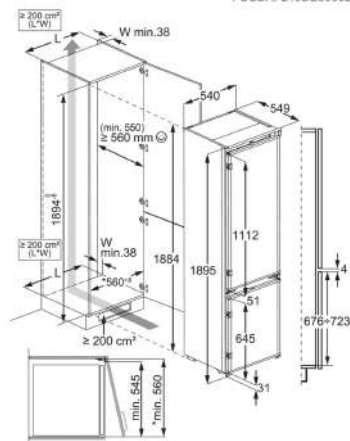
Classe climática SN-N-ST-T

Consumo anual de energia (kWh/a) 216

Classe Energética



PSGBRF210DE0000B



### Combinado de encastre TCTCS191ES

Preço 1 282,00 € | Novo | | Disponível a partir de Abril

- > **Sistema pensado para si. A tecnologia No Frost evita a formação de gelo – O AI CoolAssist ajusta a temperatura de acordo com a sua rotina diária.**
- > **AI CoolAssist®: refrigeração avançada que se adapta a si – Ative a definição Automática para uma frescura sem esforço, ajustada a si.**
- > **TwinTech® No Frost - mantém os alimentos suculentos e hidratados. – TwinTech® No Frost ajuda a manter os alimentos suculentos e hidratados.**
- > **MultiSpace, a forma mais versátil de preservar os seus ingredientes – Capacidade extra, altura e armazenamento flexíveis com o MultiSpace.**

- |  |  |   |
|--|--|---|
| > <b>Tecnologia de frio: Multiflow</b> | > Gaveta 0° C  | > Calhas deslizantes                              |
| > Tecnologia de congelação: No Frost   | > Iluminação: 1 topo   | > Dimensões AxLxP (mm): 1884 x 546 x 549          |
| > Controlo: Controlo eletrónico tátil  | > Coolmatic: Não; Frostmatic: Sim, tátil; Função férias: Não | > Dimensões encastre AxLxP (mm): 1894 x 560 x 550 |

PNC 925 954 032

EAN 7333394136141

Tipo Combinado

Cor Branco

Volume total, litros 269

Nº termóstatos 1

Classe climática SN-N-ST

Consumo anual de energia (kWh/a) 215

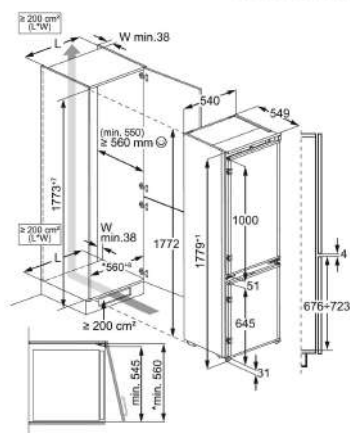
Classe Energética



## FRIO DE INTEGRAR



PSGBRF210DE00009



### Combinado de encastre TC7CS181DS

Preço 1 264,00 € | Novo | Ecoline | Disponível a partir de Abril

- > **Sistema pensado para si. A tecnologia No Frost evita a formação de gelo – O AI CoolAssist ajusta a temperatura de acordo com a sua rotina diária.**
- > **AI CoolAssist®: refrigeração avançada que se adapta a si – Ative a definição Automática para uma frescura sem esforço, ajustada a si.**
- > **TwinTech® No Frost - mantém os alimentos suculentos e hidratados. – TwinTech® No Frost ajuda a manter os alimentos suculentos e hidratados.**
- > **Cada canto. Perfeitamente refrigerado. Com Cooling 360° – Cooling 360°, fluxo de ar ativo que protege os alimentos em todas as prateleiras**

- |  |  |   |
|--|--|---|
| > <b>Tecnologia de frio: Multiflow</b> | > Gaveta 0° C  | > Calhas deslizantes                              |
| > Tecnologia de congelação: No Frost   | > Iluminação: 1 topo   | > Dimensões AxLxP (mm): 1772 x 546 x 549          |
| > Controle: Controle eletrônico tátil  | > Coolmatic: Não; Frostmatic: Sim, tátil; Função férias: Não | > Dimensões encastre AxLxP (mm): 1780 x 560 x 550 |

PNC 925 555 059

EAN 7333394132730

Tipo Combinado

Cor Branco

Volume total, litros 249

Nº termóstatos 1

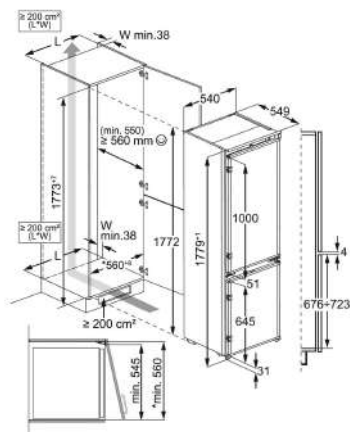
Classe climática SN-N-ST

Consumo anual de energia (kWh/a) 173

Classe Energética



PSGBRF210DE00009



### Combinado de encastre TC7CS181ES

Preço 1 201,00 € | Novo | | Disponível a partir de Abril

- > **Sistema pensado para si. A tecnologia No Frost evita a formação de gelo – O AI CoolAssist ajusta a temperatura de acordo com a sua rotina diária.**
- > **AI CoolAssist®: refrigeração avançada que se adapta a si – Ative a definição Automática para uma frescura sem esforço, ajustada a si.**
- > **TwinTech® No Frost - mantém os alimentos suculentos e hidratados. – TwinTech® No Frost ajuda a manter os alimentos suculentos e hidratados.**
- > **Cada canto. Perfeitamente refrigerado. Com Cooling 360° – Cooling 360°, fluxo de ar ativo que protege os alimentos em todas as prateleiras**

- |  |  |   |
|--|--|---|
| > <b>Tecnologia de frio: Multiflow</b> | > Gaveta 0° C  | > Calhas deslizantes                              |
| > Tecnologia de congelação: No Frost   | > Iluminação: 1 topo   | > Dimensões AxLxP (mm): 1772 x 546 x 549          |
| > Controle: Controle eletrônico tátil  | > Coolmatic: Não; Frostmatic: Sim, tátil; Função férias: Não | > Dimensões encastre AxLxP (mm): 1780 x 560 x 550 |

PNC 925 555 043

EAN 7333394139050

Tipo Combinado

Cor Branco

Volume total, litros 249

Nº termóstatos 1

Classe climática SN-N-ST

Consumo anual de energia (kWh/a) 217

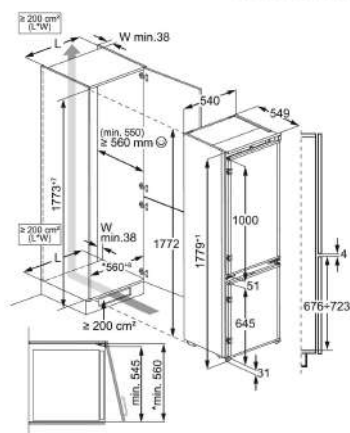
Classe Energética



## FRIO DE INTEGRAR



PSGBRF210DE00009



### Combinado de encastre TC7CS18GES

Preço 1 083,00 € | Novo | | Disponível a partir de Junho

- > **Sistema pensado para si. A tecnologia No Frost evita a formação de gelo – O AI CoolAssist ajusta a temperatura de acordo com a sua rotina diária.**
- > **AI CoolAssist®: refrigeração avançada que se adapta a si – Ative a definição Automática para uma frescura sem esforço, ajustada a si.**
- > **TwinTech® No Frost - mantém os alimentos suculentos e hidratados. – TwinTech® No Frost ajuda a manter os alimentos suculentos e hidratados.**
- > **Cada canto. Perfeitamente refrigerado. Com Cooling 360° – Cooling 360°, fluxo de ar ativo que protege os alimentos em todas as prateleiras**

- |  |                               |   |
|--|-------------------------------|---|
| > <b>Tecnologia de frio: Multiflow</b> | > Gaveta 0° C                 | > Calhas deslizantes                              |
| > Tecnologia de congelação: No Frost   | > Iluminação: 1 LED integrado | > Dimensões AxLxP (mm): 1772 x 546 x 549          |
| > Controlo: Controlo eletrónico tátil  | > Coolmatic: Não;             | > Dimensões encastre AxLxP (mm): 1780 x 560 x 550 |
|  | > Frostmatic: Sim, tátil;     |   |
|  | > Função férias: Não          |   |

PNC 925 555 202

EAN 7333394162119

Tipo Combinado

Cor Branco

Volume total, litros 248

Nº termóstatos 1

Classe climática SN-N-ST

Consumo anual de energia (kWh/a) 217

### Combinado de encastre TC3NS181ES

Preço 966,00 € | Novo | | Disponível a partir de Abril

- > **Armazenamento eficiente para uma proteção total dos alimentos – Combinado AEG SÉRIE 3000: otimização de espaço e proteção total**
- > **Otimização de espaço. Proteção contra o desperdício alimentar – Temperatura estável para preservar os alimentos**
- > **TwinTech® No Frost - mantém os alimentos suculentos e hidratados. – TwinTech® No Frost ajuda a manter os alimentos suculentos e hidratados.**
- > **MultiFlow, níveis estáveis de temperatura e humidade – Tecnologia MultiFlow para preservar os alimentos na perfeição.**

- |                                      |                         |   |
|--------------------------------------|-------------------------|---|
| > <b>Tecnologia de frio:</b>         | > Gaveta 0° C           | > Coolmatic ;                                       |
| > Tecnologia de congelação: No Frost | > Iluminação: 1 Top LED | > Frostmatic: Sim, tátil;                           |
| > Controlo: Eletrónico Tátil         | > Puxador:              | > Função férias:                                    |
|                                      |                         | > Dimensões AxLxP (mm): 1765 x 540 x 480            |
|                                      |                         | > Dimensões encastre AxLxP (mm): 1786.5 x 560 x 550 |

PNC 925 993 851

EAN 7333394148090

Tipo Combinado

Volume total, litros 253

Nº termóstatos 1

Classe climática SN-N-ST

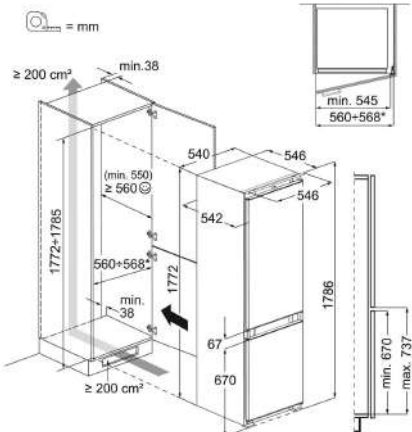
Consumo anual de energia (kWh/a) 235

Capacidade de congelação, Kg/24h 4.5

Classe Energética



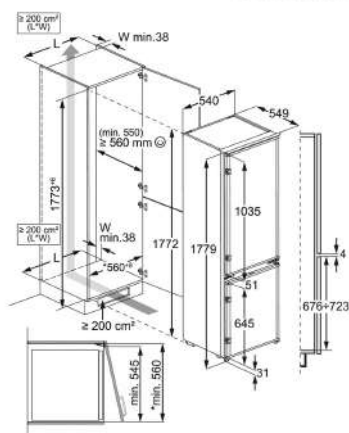
260130BWBO



## FRIO DE INTEGRAR



PSGBRF210DE0000A



### Combinado de encastre OSC6D181ES

Preço 957,00 € | Novo | Disponível a partir de Abril

- > **Refrigeração que se adapta a si. Tecnologia Low Frost que reduz o gelo – Congelamento eficiente para uma melhor conservação dos alimentos.**
- > **AI CoolAssist®: refrigeração avançada que se adapta a si – Ative a definição Automática para uma frescura sem esforço, ajustada a si.**
- > **Todas as prateleiras igualmente frias, com DynamicAir** – Garante uma temperatura estável e ar fresco em cada prateleira
- > **LowFrost, descongelamento mais rápida e menos frequente** – Minimiza a necessidade de descongelar com a tecnologia LowFrost

- |  |  |   |
|--|--|---|
| > <b>Tecnologia de frio: Radial Plástico</b> | > Gaveta 0° C  | > Calhas deslizantes                              |
| > Tecnologia de congelação: Low Frost        | > Iluminação: 1 LED integrado                                | > Dimensões AxLxP (mm): 1772 x 546 x 549          |
| > Controlo: Controlo eletrónico tátil        | > Coolmatic: Não; Frostmatic: Sim, tátil; Função férias: Não | > Dimensões encastre AxLxP (mm): 1780 x 560 x 550 |

PNC 925 503 420

EAN 7333394135434

Tipo Combinado

Cor Branco

Volume total, litros 269

Nº termóstatos 1

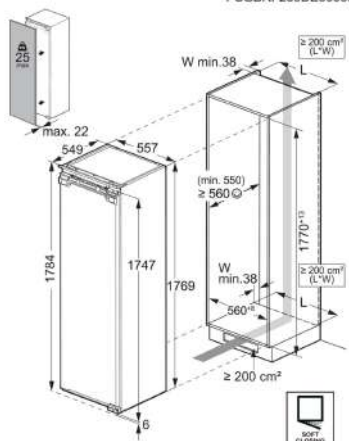
Classe climática SN-N-ST

Consumo anual de energia (kWh/a) 220

Classe Energética



PSGBRF230DE00005



### Frigorífico de encastre NSK6D181DC

Preço 1 170,00 € | Ecoline

- > **Arrefecimento uniforme de cada prateleira – O frigorífico 6000 DynamicAir mantém a temperatura precisa e estável**
- > **Prateleiras uniformemente refrigeradas – O sistema DinamicAir garante que a temperatura estável e constante em cada prateleira**
- > **A nova era da inovação. Frigorífico único com plástico reciclado** – Revestimento interior do frigorífico feito com 70% de plástico reciclado.
- > **Dez anos de tranquilidade** – Usufrua de dez anos de tranquilidade com a nova garantia para o compressor.

- |  |   |   |
|--|---|---|
| > <b>Tecnologia de frio: Radial Plástico</b> | > Lampadas: Abertura - 1 lateral; Abertura - 1 superior | > Dimensões AxLxP (mm): 1769 x 557 x 549          |
| > Display:                                   | > Porta com abertura à direita e reversível             | > Dimensões encastre AxLxP (mm): 1780 x 560 x 550 |
| > Controlo: Controlo eletrónico tátil        | > Arrefecimento rápido: Sim; Função férias: Sim         |   |

PNC 923 584 346

EAN 7333394074559

Tipo Frigorífico

Cor Branco

Prateleira para garrafas 1, Com friso

Vol. total comp. frigorífico, l 310

Classe climática SN-N-ST

Consumo anual de energia (kWh/a) 91

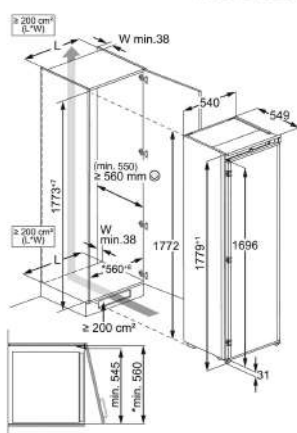
Classe Energética



## FRIO DE INTEGRAR



PSGBRF210DE0000E



### Frigorífico de encastre TK6DS181ES

Preço 1 128,00 € |

- > **Arrefecimento uniforme de cada prateleira** – O frigorífico 6000 DynamicAir mantém a temperatura precisa e estável
- > **Prateleiras uniformemente refrigeradas** – O sistema DinamicAir garante que a temperatura estável e constante em cada prateleira
- > **A nova era da inovação. Frigorífico único com plástico reciclado** – Revestimento interior do frigorífico feito com 70% de plástico reciclado.
- > **Dez anos de tranquilidade** – Usufrua de dez anos de tranquilidade com a nova garantia para o compressor.

- |  |   |   |
|--|---|---|
| > <b>Tecnologia de frio: Radial Plástico</b> | > Lampadas: 1 topo                              | > Dimensões AxLxP (mm): 1772 x 546 x 549          |
| > Display:                                   | > Porta com abertura à direita e reversível     | > Dimensões encastre AxLxP (mm): 1780 x 560 x 550 |
| > Controlo: Controlo eletrónico tátil        | > Arrefecimento rápido: Sim; Função férias: Não |   |

PNC 923 581 348

EAN 7333394034966

Tipo Frigorífico

Cor Branco

Prateleira para garrafas 1

Vol. total comp. frigorífico, l 310

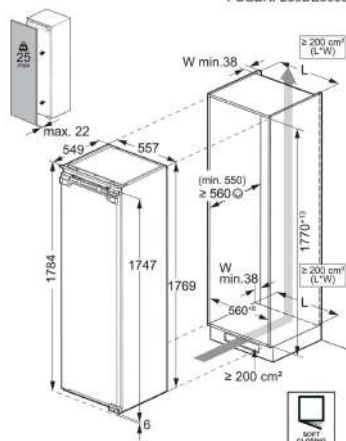
Classe climática SN-N-ST-T

Consumo anual de energia (kWh/a) 114

Classe Energética



PSGBRF230DE00005



### Arca vertical de encastre NAB7N181DC

Preço 1 264,00 € | Ecoline

- > **Livre de gelo, para sempre** – No Frost, impede a formação de gelo no congelador
- > **Mantenha a sua arca sem gelo** – NoFrost, evita a formação de gelo
- > **A nova era da inovação. Congelador único com plástico reciclado** – Revestimento interior do congelador feito com 70% de plástico reciclado.
- > **Alarme sonoro na porta** – O alarme da porta emite um sinal sonoro se a porta ficar aberta.
- > **Manter a textura perfeita com Extra Freeze** – O Extra Freeze preserva o sabor, a textura e as vitaminas dos seus alimentos.

- |                                       |   |   |
|---------------------------------------|---|---|
| > <b>Instalação Porta sobre porta</b> | > Gavetas congelador: 5 Plástico              | > Congelação rápida: Sim, tátil                   |
| > Controlo: Controlo eletrónico tátil | > Indicador sonoro e luminoso de porta aberta | > Dimensões AxLxP (mm): 1769 x 557 x 549          |
| > Tecnologia de congelação; No Frost  | > Porta com abertura à direita e reversível   | > Dimensões encastre AxLxP (mm): 1780 x 560 x 550 |

PNC 922 784 313

EAN 7333394074696

Tipo Arca

Cor Branco

Volume total, litros 212

Capacidade de congelação, Kg/24h 18.5

Classe climática SN-N-ST-T

Consumo anual de energia (kWh/a) 189

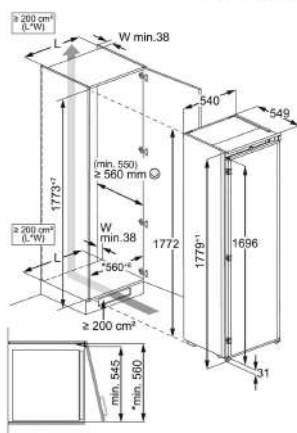
Classe Energética



## FRIO DE INTEGRAR



PSGBRF210DE0000E



### Arca vertical de encastre TB7NA181ES

Preço 1 228,00 € |

- > Livre de gelo, para sempre – No Frost, impede a formação de gelo no congelador
- > Mantenha a sua arca sem gelo – NoFrost, evita a formação de gelo
- > A nova era da inovação. Congelador único com plástico reciclado – Revestimento interior do congelador feito com 70% de plástico reciclado.
- > Alarme sonoro na porta – O alarme da porta emite um sinal sonoro se a porta ficar aberta.
- > Manter a textura perfeita com Extra Freeze – O Extra Freeze preserva o sabor, a textura e as vitaminas dos seus alimentos.

- |                                       |   |   |
|---------------------------------------|---|---|
| > Instalação Calhas deslizantes       | > Gavetas congelador: 5 Plástico              | > Congelação rápida: Sim, tátil                   |
| > Controlo: Controlo eletrónico tátil | > Indicador sonoro e luminoso de porta aberta | > Dimensões AxLxP (mm): 1772 x 546 x 549          |
| > Tecnologia de congelação; No Frost  | > Porta com abertura à direita e reversível   | > Dimensões encastre AxLxP (mm): 1780 x 560 x 550 |

PNC 922 782 344

EAN 7333394034911

Tipo Arca

Cor Branco

Volume total, litros 212

Capacidade de congelação, Kg/24h 16.5

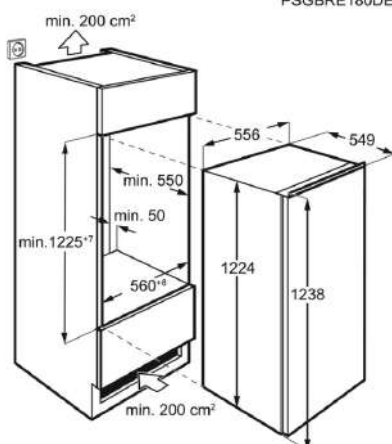
Classe climática SN-N-ST-T

Consumo anual de energia (kWh/a) 236

Classe Energética



PSGBRE180DE00001



### Arca vertical de encastre TAB7N12EF

Preço 1 110,00 € |

- > Livre de gelo, para sempre – No Frost, impede a formação de gelo no congelador
- > Mantenha a sua arca sem gelo – NoFrost, evita a formação de gelo
- > Dez anos de tranquilidade – Tenha dez anos de tranquilidade com a nova garantia para o compressor inverter.
- > Controlo Eletrónico Tátil no Topo – Oferece acesso e feedback preciso às configurações do congelador
- > Congelação rápida com Frostmatic – Função que permite refrigerar os alimentos de forma rápida, preservando os nutrientes

- |                                       |   |   |
|---------------------------------------|---|---|
| > Instalação Porta sobre porta        | > Gavetas congelador: 4 Plástico              | > Congelação rápida: Frostmatic                   |
| > Controlo: Controlo eletrónico tátil | > Indicador sonoro e luminoso de porta aberta | > Dimensões AxLxP (mm): 1224 x 556 x 549          |
| > Tecnologia de congelação; No Frost  | > Porta com abertura à direita e reversível   | > Dimensões encastre AxLxP (mm): 1225 x 556 x 550 |

PNC 933 033 424

EAN 7333394026633

Tipo Arca

Cor Branco

Volume total, litros 122

Capacidade de congelação, Kg/24h 11.5

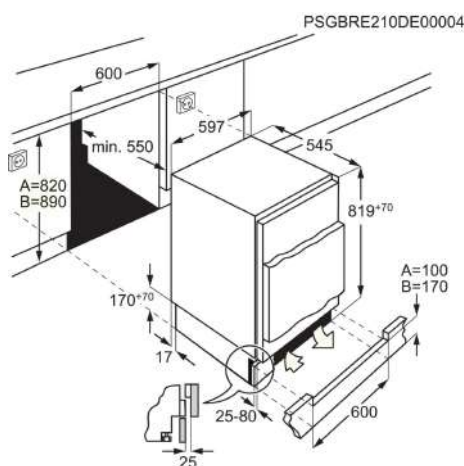
Classe climática SN-N-ST-T

Consumo anual de energia (kWh/a) 203

Classe Energética



## FRIO DE INTEGRAR



### Frigorífico de encastre OSF6I82EF

Preço 740,00 € |

- › **Economize espaço sem comprometer os resultados – O 6000 SpaceSmart Combo pode ser instalado debaixo de bancada**
- › **Mantém os alimentos frescos e pode ser instalado debaixo da placa – Otimize o espaço disponível com o SpaceSmart Combo**
- › **Armazene mais de uma vez com OptiSpace** – Graças ao espaço e flexibilidade convenientes deste frigorífico
- › **Espaço no congelador, no frigorífico** – O compartimento de congelação congela a -18°C, mesmo dentro do frigorífico
- › **Controlo Eletrónico Interno** – Configurações e ajustes precisos

- |                                       |   |  |
|---------------------------------------|---|--|
| › <b>Tecnologia de frio: Estático</b> | › Lampadas: LEDS na lateral do interior         | › Dimensões AxLxP (mm): 819 x 596 x 547          |
| › Display:                            | › Porta com abertura à direita e reversível     | › Dimensões encastre AxLxP (mm): 820 x 600 x 550 |
| › Controlo: Controlo eletrónico tátil | › Arrefecimento rápido: Não; Função férias: Não |  |

PNC 933 025 106

EAN 7333394025568

Tipo Frigorífico

Cor Branco

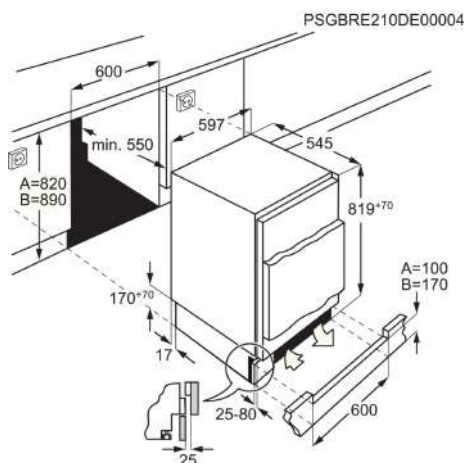
Prateleira para garrafas 1

Vol. total comp. frigorífico, l 94

Classe climática SN-N-ST-T

Consumo anual de energia (kWh/a) 148

Classe Energética



### Arca vertical de encastre OAB6I82EF

Preço 709,00 € |

- › **Economize espaço sem comprometer os resultados – Com o 6000 SpaceSmart Combo**
- › **SpaceSmart Combo cabe debaixo da sua placa – E mantém os alimentos frescos**
- › **Armazene grandes quantidades com OptiSpace** – A arca com a capacidade de armazenamento ideal
- › **Configure facilmente as funções e a temperatura** – Com o controlo eletrónico
- › **Congelação rápida com Frostmatic** – Função que permite refrigerar os
- › **Controlo: Eletrónico**
- › Tecnologia de congelação; Estática
- › Gavetas congelador: 3 Plástico transparente
- › Indicador sonoro e luminoso de porta aberta
- › Porta com abertura à direita e reversível
- › Congelação rápida: Sim, botão (3 seg)

PNC 933 027 110

EAN 7333394126302

Tipo Arca

Volume total, litros 95

Capacidade de congelação, Kg/24h 7

Classe climática SN-N-ST-T

Consumo anual de energia (kWh/a) 176

Classe de ruído ambiente C

Classe Energética



## FRIO DE INTEGRAR



### Garrafeira de encastre AWS4052B5B

- > **Conservação precisa. Adequada a todas as castas** – A Série 5000 Cellaring Core Single-Zone pode ser ajustada entre 5 e 18°C
- > **Confie na temperatura. Com o Single-Zone Pro** – O Single-Zone Pro pode ser ajustado entre 5 e 20°C, garantindo as condições ideais de conservação.
- > **3 princípios fundamentais para preservar o seu vinho** – Temperatura estável, ausência de vibrações e zona de armazenamento escura

- > **Alarme de alta temperatura com sinal sonoro e visual**
- > **Calhas telescópicas** para facilitar o acesso e a visualização das suas garrafas
- > **Controlo tátil**
- > **Posição das dobradiças da porta:** à direita e reversível

**PNC 923 421 506**

**EAN 7333394086286**

**Classe energética G**

**Zonas de temperatura 1**

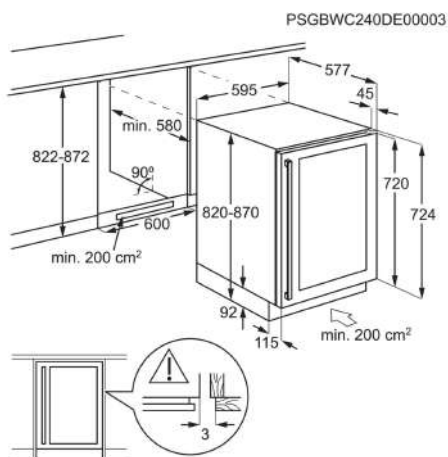
**Número de garrafas 52**

**Temperatura ambiente mín °C 16**

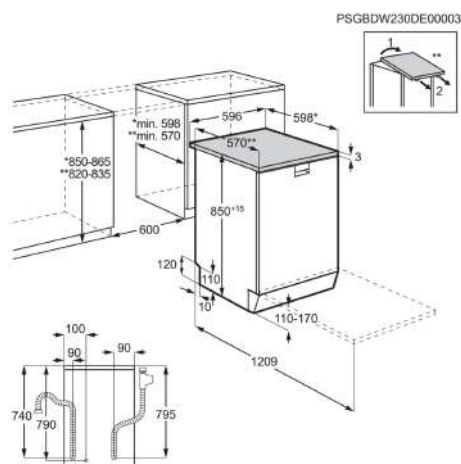
**Iluminação Interna. LED**

**Vol. total comp. frigorífico, l 145**

**Classe Energética**



## MÁQUINAS DE LOIÇA



### Livre instalação FFB83816PM

Preço 1 273,00 € |

- > **ComfortLift®, conforto a outro nível** – Permite deslizar suavemente e elevar o cesto inferior até uma altura confortável
- > **A primeira máquina de loiça do mundo com mecanismo de elevação do cesto inferior** – Carregue e descarregue a loiça com conforto total
- > **Espaço adaptável e limpeza conveniente com MaxiFlex** – Utensílios de diferentes tamanhos, sempre bem lavados
- > **Beam on Floor, avisa-o se a máquina já terminou a lavagem** – Feedback imediato do status do ciclo: vermelho quando está a lavar, verde quando termina

- |                                   |   |  |
|-----------------------------------|---|--|
| > <b>Motor: Inverter</b>          | > SoftGrips, estabilizadores para copos | > ExtraHygiene, GlassCare, XtraPower                     |
| > Braço aspersor: Braço Satélite  | > Cuba inox XXL                         | > Dimensões AxLxP (mm): 850 x 603 x 610                  |
| > SoftSpikes, suportes para copos | > Beam on Floor: Vermelho&Verde         | > Dimensões A(min / máx)xLxP (mm): 820 / 850 x 610 x 570 |

PNC 911 417 357

EAN 7332543781478

Instalação Livre instalação

Talheres (IEC) 14

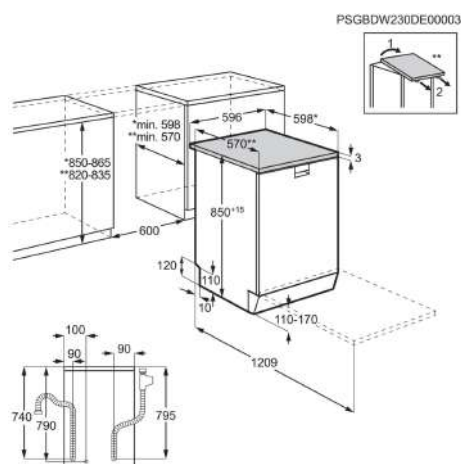
Nível de ruído dB(A) 42

Nº de Programas 9

Nº de temperaturas 4

**Programas de lavagem** 160 Minutos, 60 Minutos, 90 Minutos, AUTO Sense, ECO, Extra Silencioso, Ciclo de manutenção, Rápido 30 Minutos, Pré-lavagem

Classe Energética



### Livre instalação FFB76717PM

Preço 857,00 € | Ecoline

- > **Copos delicados em boas mãos** – Com a máquina de lavar loiça da Série 7000 com SoftGrips e SoftSpikes
- > **SoftGrips e SoftSpikes, lave os copos mais delicados com segurança** – Lavagem superior com a melhor proteção
- > **Espaço adaptável e limpeza conveniente com MaxiFlex** – Utensílios de diferentes tamanhos, sempre bem lavados
- > **Braço satélite aspersor, limpeza potente e minuciosa** – Com cobertura até 3 vezes superior, alcança cada canto para uma limpeza potente e eficaz

- |                                   |   |  |
|-----------------------------------|---|--|
| > <b>Motor: Inverter</b>          | > SoftGrips, estabilizadores para copos | > ExtraHygiene, GlassCare, XtraPower                     |
| > Braço aspersor: Braço Satélite  | > Cuba inox XXL                         | > Dimensões AxLxP (mm): 850 x 603 x 610                  |
| > SoftSpikes, suportes para copos | > Beam on Floor: Vermelho&Verde         | > Dimensões A(min / máx)xLxP (mm): 820 / 850 x 610 x 570 |

PNC 911 417 435

EAN 7333394067544

Instalação Livre instalação

Talheres (IEC) 14

Nível de ruído dB(A) 44

Nº de Programas 9

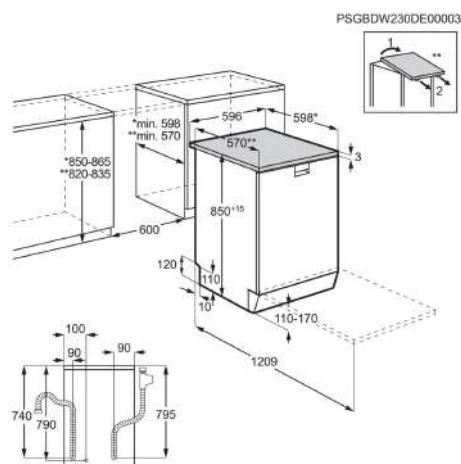
Nº de temperaturas 4

**Programas de lavagem** 160 Minutos, 60 Minutos, 90 Minutos, AUTO Sense, ECO, Extra Silencioso, Ciclo de manutenção, Rápido 30 Minutos, Pré-lavagem

Classe Energética



## MÁQUINAS DE LOIÇA



### Livre instalação FFB75717PM

Preço 812,00 € | Ecoline

- > Copos delicados em boas mãos – Com a máquina de lavar loiça da Série 7000 com SoftGrips e SoftSpikes
- > SoftGrips e SoftSpikes, lave os copos mais delicados com segurança – Lavagem superior com a melhor proteção
- > Espaço adaptável e limpeza conveniente com MaxiFlex – Utensílios de diferentes tamanhos, sempre bem lavados
- > Braço satélite aspersor, limpeza potente e minuciosa – Com cobertura até 3 vezes superior, alcança cada canto para uma limpeza potente e eficaz

- |                                   |   |  |
|-----------------------------------|---|--|
| > Motor: Inverter                 | > SoftGrips, estabilizadores para copos | > ExtraHygiene, GlassCare, XtraPower                     |
| > Braço aspersor: Braço Satélite  | > Cuba inox XXL                         | > Dimensões AxLxP (mm): 850 x 603 x 610                  |
| > SoftSpikes, suportes para copos | > Beam on Floor: Vermelho&Verde         | > Dimensões A(min / máx)xLxP (mm): 820 / 850 x 610 x 570 |

PNC 911 417 428

EAN 7333394066332

Instalação Livre instalação

Talheres (IEC) 14

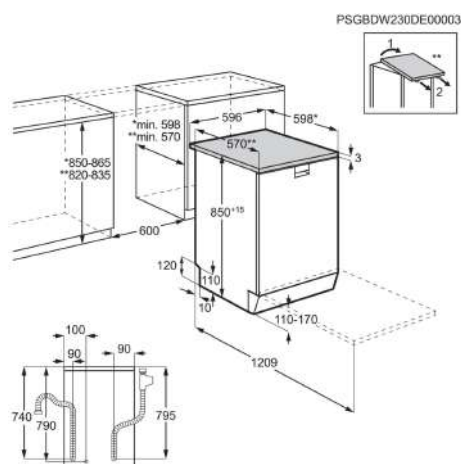
Nível de ruído dB(A) 44

Nº de Programas 9

Nº de temperaturas 4

**Programas de lavagem** 160 Minutos, 60 Minutos, 90 Minutos, AUTO Sense, ECO, Extra Silencioso, Ciclo de manutenção, Rápido 30 Minutos, Pré-lavagem

Classe Energética



### Livre instalação FFB76717PW

Preço 812,00 € | Ecoline

- > Copos delicados em boas mãos – Com a máquina de lavar loiça da Série 7000 com SoftGrips e SoftSpikes
- > SoftGrips e SoftSpikes, lave os copos mais delicados com segurança – Lavagem superior com a melhor proteção
- > Espaço adaptável e limpeza conveniente com MaxiFlex – Utensílios de diferentes tamanhos, sempre bem lavados
- > Braço satélite aspersor, limpeza potente e minuciosa – Com cobertura até 3 vezes superior, alcança cada canto para uma limpeza potente e eficaz

- |                                   |   |  |
|-----------------------------------|---|--|
| > Motor: Inverter                 | > SoftGrips, estabilizadores para copos | > ExtraHygiene, GlassCare, XtraPower                     |
| > Braço aspersor: Braço Satélite  | > Cuba inox XXL                         | > Dimensões AxLxP (mm): 850 x 603 x 610                  |
| > SoftSpikes, suportes para copos | > Beam on Floor: Vermelho&Verde         | > Dimensões A(min / máx)xLxP (mm): 820 / 850 x 610 x 570 |

PNC 911 417 434

EAN 7333394067537

Instalação Livre instalação

Talheres (IEC) 14

Nível de ruído dB(A) 44

Nº de Programas 9

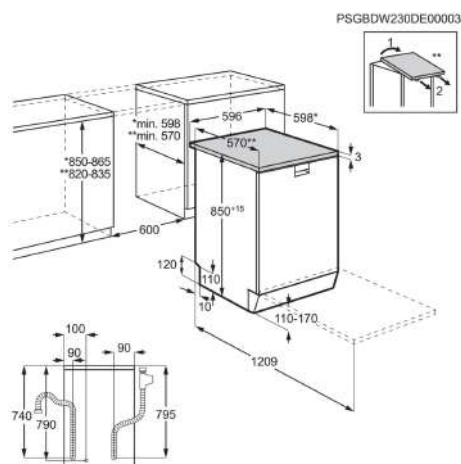
Nº de temperaturas 4

**Programas de lavagem** 160 Minutos, 60 Minutos, 90 Minutos, AUTO Sense, ECO, Extra Silencioso, Ciclo de manutenção, Rápido 30 Minutos, Pré-lavagem

Classe Energética



## MÁQUINAS DE LOIÇA



### Livre instalação FFB75717PW

Preço 767,00 € | Ecoline

- > Copos delicados em boas mãos – Com a máquina de lavar loiça da Série 7000 com SoftGrips e SoftSpikes
- > SoftGrips e SoftSpikes, lave os copos mais delicados com segurança – Lavagem superior com a melhor proteção
- > Espaço adaptável e limpeza conveniente com MaxiFlex – Utensílios de diferentes tamanhos, sempre bem lavados
- > Braço satélite aspersor, limpeza potente e minuciosa – Com cobertura até 3 vezes superior, alcança cada canto para uma limpeza potente e eficaz

- |                                   |   |  |
|-----------------------------------|---|--|
| > Motor: Inverter                 | > SoftGrips, estabilizadores para copos | > ExtraHigiene, GlassCare, XtraPower                     |
| > Braço aspersor: Braço Satélite  | > Cuba inox XXL                         | > Dimensões AxLxP (mm): 850 x 603 x 610                  |
| > SoftSpikes, suportes para copos | > Beam on Floor: Vermelho&Verde         | > Dimensões A(min / máx)xLxP (mm): 820 / 850 x 610 x 570 |

PNC 911 417 427

EAN 7333394066325

Instalação Livre instalação

Talheres (IEC) 14

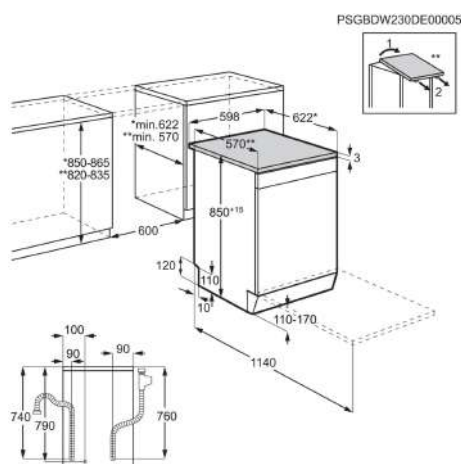
Nível de ruído dB(A) 44

Nº de Programas 9

Nº de temperaturas 4

Programas de lavagem 160 Minutos, 60 Minutos, 90 Minutos, AUTO Sense, ECO, Extra Silencioso, Ciclo de manutenção, Rápido 30 Minutos, Pré-lavagem

Classe Energética



### Livre instalação FFB74917ZM

Preço 722,00 € |

- > Braço satélite aspersor, cobertura total de canto a canto – Com cobertura até 3 vezes superior, o SatelliteClean® deixa a loiça impecável
- > Braço satélite aspersor, limpeza potente e minuciosa – Com cobertura até 3 vezes superior, alcança cada canto para uma limpeza potente e eficaz
- > Espaço personalizável, lavagem eficaz – Divisórias flexíveis e profundidade maximizada, para lavar utensílios de todos os tamanhos
- > SoftSpikes, seguram a base dos copos para evitar estragos – Estabilizam e protegem os seus copos de forma eficiente, impedindo-os de cair

- |                                  |                                      |  |
|----------------------------------|--------------------------------------|--|
| > Motor: Inverter                | > SoftSpikes, suportes para copos    | > Dimensões AxLxP (mm): 850 x 598 x 622                  |
| > Braço aspersor: Braço Satélite | > ExtraHigiene, GlassCare, XtraPower | > Dimensões A(min / máx)xLxP (mm): 820 / 850 x 600 x 570 |

PNC 911 514 255

EAN 7333394125497

Instalação Livre instalação

Talheres (IEC) 14

Nível de ruído dB(A) 44

Nº de Programas 8

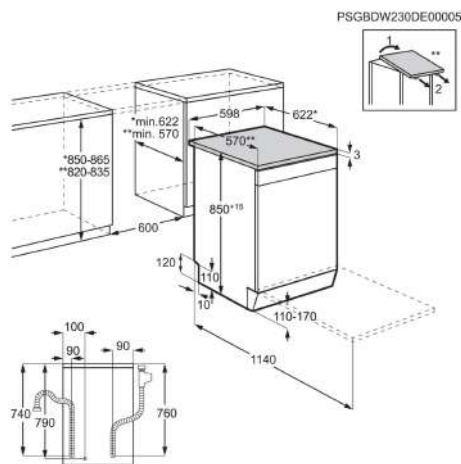
Nº de temperaturas 4

Programas de lavagem 160 Minutos, 60 Minutos, 90 Minutos, Auto, ECO, Ciclo de manutenção, Rápido 30 Minutos, Pré-lavagem

Classe Energética



## MÁQUINAS DE LOIÇA



### Livre instalação FFB74917ZW

Preço 686,00 € |

- > Braço satélite aspersor, cobertura total de canto a canto – Com cobertura até 3 vezes superior, o SatelliteClean® deixa a loiça impecável
- > Braço satélite aspersor, limpeza potente e minuciosa – Com cobertura até 3 vezes superior, alcança cada canto para uma limpeza potente e eficaz
- > Espaço personalizável, lavagem eficaz – Divisórias flexíveis e profundidade maximizada, para lavar utensílios de todos os tamanhos
- > SoftSpikes, seguram a base dos copos para evitar estragos – Estabilizam e protegem os seus copos de forma eficiente, impedindo-os de cair

- |                                  |                                      |  |
|----------------------------------|--------------------------------------|--|
| > Motor: Inverter                | > SoftSpikes, suportes para copos    | > Dimensões AxLxP (mm): 850 x 598 x 622                  |
| > Braço aspersor: Braço Satélite | > ExtraHygiene, GlassCare, XtraPower | > Dimensões A(min / máx)xLxP (mm): 820 / 850 x 600 x 570 |

PNC 911 514 256

EAN 7333394125404

Instalação Livre instalação

Talheres (IEC) 14

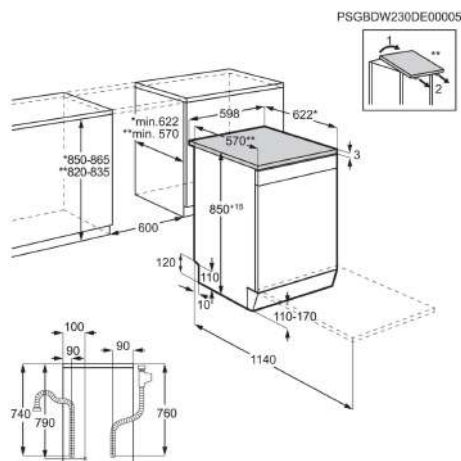
Nível de ruído dB(A) 44

Nº de Programas 8

Nº de temperaturas 4

Programas de lavagem 160 Minutos, 60 Minutos, 90 Minutos, Auto, ECO, Ciclo de manutenção, Rápido 30 Minutos, Pré-lavagem

Classe Energética



### Livre instalação FFB64627ZM

Preço 686,00 € | Ecoline

- > Braço satélite aspersor, cobertura total de canto a canto – Com cobertura até 3 vezes superior, o SatelliteClean® deixa a loiça impecável
- > Braço satélite aspersor, limpeza potente e minuciosa – Com cobertura até 3 vezes superior, alcança cada canto para uma limpeza potente e eficaz
- > SoftSpikes, seguram a base dos copos para evitar estragos – Estabilizam e protegem os seus copos de forma eficiente, impedindo-os de cair
- > Remove mais de 99,9999% das bactérias e vírus\* – ExtraHygiene remove mais de 99,9999% das bactérias e vírus\* na sua loiça

- |                                  |                                      |  |
|----------------------------------|--------------------------------------|--|
| > Motor: Inverter                | > SoftSpikes, suportes para copos    | > Dimensões AxLxP (mm): 850 x 598 x 622                  |
| > Braço aspersor: Braço Satélite | > ExtraHygiene, GlassCare, XtraPower | > Dimensões A(min / máx)xLxP (mm): 820 / 850 x 600 x 570 |

PNC 911 514 187

EAN 7333394009131

Instalação Livre instalação

Talheres (IEC) 13

Nível de ruído dB(A) 44

Nº de Programas 8

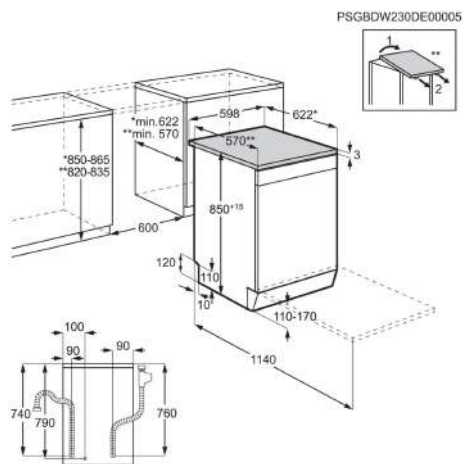
Nº de temperaturas 4

Programas de lavagem 160 Minutos, 60 Minutos, 90 Minutos, Auto, ECO, Ciclo de manutenção, Rápido 30 Minutos, Pré-lavagem

Classe Energética



## MÁQUINAS DE LOIÇA



### Livre instalação FFB64617ZM

Preço 677,00 € | Ecoline

- > Braço satélite aspersor, cobertura total de canto a canto – Com cobertura até 3 vezes superior, o SatelliteClean® deixa a loiça impecável
- > Braço satélite aspersor, limpeza potente e minuciosa – Com cobertura até 3 vezes superior, alcança cada canto para uma limpeza potente e eficaz
- > Remove mais de 99,9999% das bactérias e vírus\* – ExtraHygiene remove mais de 99.9999% das bactérias e vírus\* na sua loiça
- > Máxima secagem, mínimo consumo de energia – A porta abre-se automaticamente cerca de 10 cm, promovendo a secagem natural

- > Motor: Inverter
- > Braço aspersor: Braço Satélite
- > ExtraHygiene, GlassCare, XtraPower
- > Dimensões A(min / máx)xLxP (mm): 820 / 850 x 600 x 570
- > Dimensões AxLxP (mm): 850 x 598 x 622

PNC 911 514 191

EAN 7333394009179

Instalação Livre instalação

Talheres (IEC) 13

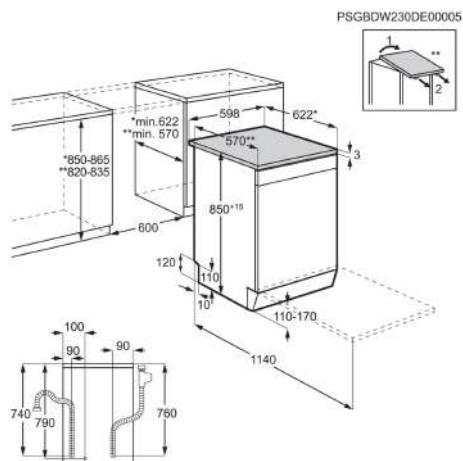
Nível de ruído dB(A) 44

Nº de Programas 8

Nº de temperaturas 4

Programas de lavagem 160 Minutos, 60 Minutos, 90 Minutos, Auto, ECO, Ciclo de manutenção, Rápido 30 Minutos, Pré-lavagem

Classe Energética



### Livre instalação FFB64627ZW

Preço 640,00 € | Ecoline

- > Braço satélite aspersor, cobertura total de canto a canto – Com cobertura até 3 vezes superior, o SatelliteClean® deixa a loiça impecável
- > Braço satélite aspersor, limpeza potente e minuciosa – Com cobertura até 3 vezes superior, alcança cada canto para uma limpeza potente e eficaz
- > SoftSpikes, seguram a base dos copos para evitar estragos – Estabilizam e protegem os seus copos de forma eficiente, impedindo-os de cair
- > Remove mais de 99,9999% das bactérias e vírus\* – ExtraHygiene remove mais de 99.9999% das bactérias e vírus\* na sua loiça

- > Motor: Inverter
- > Braço aspersor: Braço Satélite
- > SoftSpikes, suportes para copos
- > ExtraHygiene, GlassCare, XtraPower
- > Dimensões AxLxP (mm): 850 x 598 x 622
- > Dimensões A(min / máx)xLxP (mm): 820 / 850 x 600 x 570

PNC 911 514 188

EAN 7333394009148

Instalação Livre instalação

Talheres (IEC) 13

Nível de ruído dB(A) 44

Nº de Programas 8

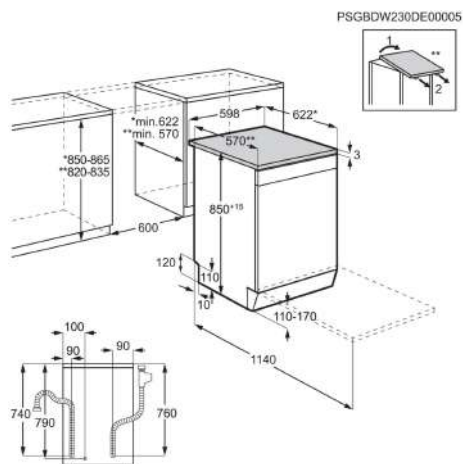
Nº de temperaturas 4

Programas de lavagem 160 Minutos, 60 Minutos, 90 Minutos, Auto, ECO, Ciclo de manutenção, Rápido 30 Minutos, Pré-lavagem

Classe Energética



# MÁQUINAS DE LOIÇA



## Livre instalação FFB64617ZW

Preço 631,00 € | Ecoline

- › Braço satélite aspersor, cobertura total de canto a canto – Com cobertura até 3 vezes superior, o SatelliteClean® deixa a loiça impecável
- › Braço satélite aspersor, limpeza potente e minuciosa – Com cobertura até 3 vezes superior, alcança cada canto para uma limpeza potente e eficaz
- › Remove mais de 99,9999% das bactérias e vírus\* – ExtraHygiene remove mais de 99.9999% das bactérias e vírus\* na sua loiça
- › Máxima secagem, mínimo consumo de energia – A porta abre-se automaticamente cerca de 10 cm, promovendo a secagem natural

- › Motor: Inverter
- › Braço aspersor: Braço Satélite
- › ExtraHygiene, GlassCare, XtraPower
- › Dimensões AxLxP (mm): 850 x 598 x 622
- › Dimensões A(min / máx)xLxP (mm): 820 / 850 x 600 x 570

PNC 911 514 192

EAN 7333394009186

Instalação Livre instalação

Talheres (IEC) 13

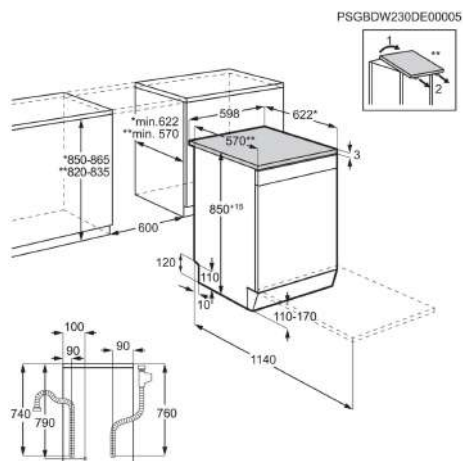
Nível de ruído dB(A) 44

Nº de Programas 8

Nº de temperaturas 4

Programas de lavagem 160 Minutos, 60 Minutos, 90 Minutos, Auto, ECO, Ciclo de manutenção, Rápido 30 Minutos, Pré-lavagem

Classe Energética



## Livre instalação FFB33607ZM

Preço 622,00 € |

- › Secagem final com ar fresco – AirDry abre a porta para secar a loiça com circulação de ar.
- › Máxima secagem, mínimo consumo de energia – A porta abre-se automaticamente cerca de 10 cm, promovendo a secagem natural
- › Lavagem rápida e eficiente em apenas 30 min – Programa de meia hora para uma lavagem rápida e eficaz a 60 graus
- › Otimize o desempenho com Machine Care – Prolongue o desempenho da máquina de lavar loiça com o ciclo de manutenção

- › Motor: Inverter
- › Braço aspersor: Standard
- › ExtraHygiene, GlassCare, XtraPower
- › Dimensões AxLxP (mm): 850 x 598 x 622
- › Dimensões A(min / máx)xLxP (mm): 820 / 850 x 600 x 570

PNC 911 514 193

EAN 7333394009438

Instalação Livre instalação

Talheres (IEC) 13

Nível de ruído dB(A) 46

Nº de Programas 8

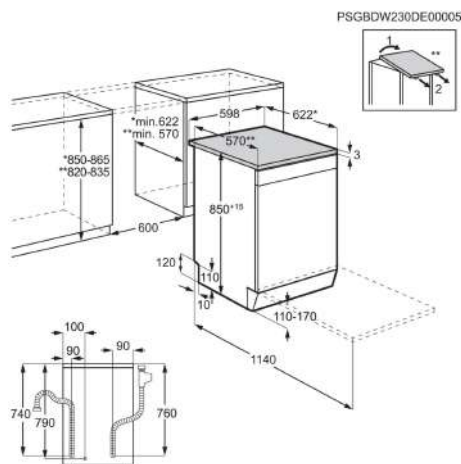
Nº de temperaturas 4

Programas de lavagem 160 Minutos, 60 Minutos, 90 Minutos, Auto, ECO, Ciclo de manutenção, Rápido 30 Minutos, Pré-lavagem

Classe Energética



# MÁQUINAS DE LOIÇA



PSGBDW230DE00005

## Livre instalação FFB33607ZW

Preço 586,00 € |

- > **Secagem final com ar fresco – AirDry** abre a porta para secar a loiça com circulação de ar.
- > **Máxima secagem, mínimo consumo de energia – A porta abre-se automaticamente cerca de 10 cm, promovendo a secagem natural**
- > **Lavagem rápida e eficiente em apenas 30 min** – Programa de meia hora para uma lavagem rápida e eficaz a 60 graus
- > **Otimize o desempenho com Machine Care** – Prolongue o desempenho da máquina de lavar loiça com o ciclo de manutenção

- > **Motor: Inverter**
- > Braço aspersor: Standard
- > ExtraHygiene, GlassCare, XtraPower
- > Dimensões A(min / máx)xLxP (mm): 820 / 850 x 600 x 570
- > Dimensões AxLxP (mm): 850 x 598 x 622

PNC 911 514 194

EAN 7333394009445

Instalação Livre instalação

Talheres (IEC) 13

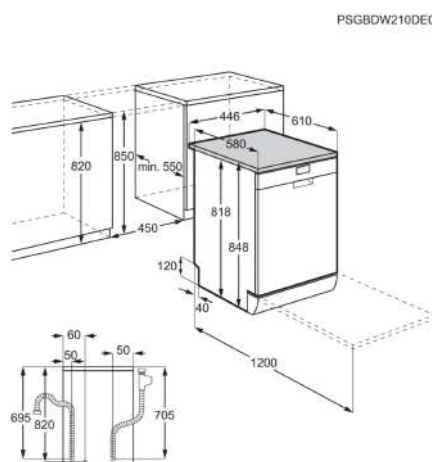
Nível de ruído dB(A) 46

Nº de Programas 8

Nº de temperaturas 4

**Programas de lavagem** 160 Minutos, 60 Minutos, 90 Minutos, Auto, ECO, Ciclo de manutenção, Rápido 30 Minutos, Pré-lavagem

Classe Energética



PSGBDW216DE00002

## Livre instalação FFB73527ZM

Preço 704,00 € |

- > **Copos delicados em boas mãos – Com a máquina de lavar loiça da Série 7000 com SoftGrips e SoftSpikes**
- > **SoftGrips e SoftSpikes, lave os copos mais delicados com segurança – Lavagem superior com a melhor proteção**
- > **Espaço personalizável para acomodar utensílios de vários tamanhos – MaxiFlex**, para lavagem eficaz num só ciclo
- > **Braço satélite aspersor, limpeza potente e minuciosa** – Com cobertura até 3 vezes superior, alcança cada canto para uma limpeza potente e eficaz

- > **Motor: Inverter**
- > Braço aspersor: Braço Satélite
- > SoftSpikes, suportes para copos
- > SoftGrips, estabilizadores para copos
- > ExtraHygiene, GlassCare, XtraPower
- > Dimensões A(min / máx)xLxP (mm): 820 / 850 x 450 x 570
- > Dimensões AxLxP (mm): 850 x 446 x 615

PNC 911 054 084

EAN 7332543983582

Instalação Livre instalação

Talheres (IEC) 10

Nível de ruído dB(A) 45

Nº de Programas 9

Nº de temperaturas 4

**Programas de lavagem** 160 Minutos, 60 Minutos, 90 Minutos, Auto, ECO, Extra Silencioso, Ciclo de manutenção, Rápido 30 Minutos, Pré-lavagem

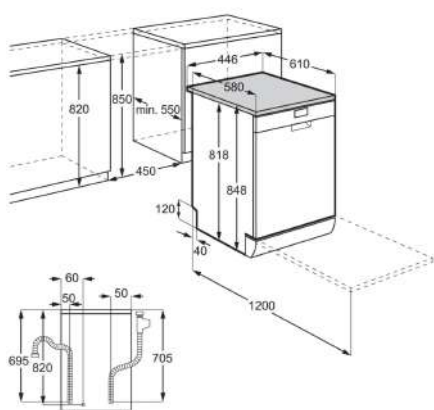
Classe Energética



## MÁQUINAS DE LOIÇA



PSGBDW210DE00002



### Livre instalação FFB62427ZM

Preço 640,00 € |

- › Braço satélite aspersor, cobertura total de canto a canto – Com cobertura até 3 vezes superior, o SatelliteClean® deixa a loiça impecável
- › Braço satélite aspersor, limpeza potente e minuciosa – Com cobertura até 3 vezes superior, alcança cada canto para uma limpeza potente e eficaz
- › A água chega a todos os cantos graças ao duplo braço aspersor – Para lavagem da loiça mais eficaz e eficiente
- › Mais espaço onde mais precisa: cesto superior ajustável em altura – O cesto superior QuickLift move-se para cima e para baixo, conforme necessário.

› Motor: Inverter	› SoftSpikes, suportes para copos	› Dimensões AxLxP (mm): 850 x 446 x 615
› Braço aspersor: Braço Satélite	› ExtraHygiene, GlassCare, XtraPower	› Dimensões A(min / máx)xLxP (mm): 820 / 850 x 450 x 570

PNC 911 054 096

EAN 7332543989799

Instalação Livre instalação

Talheres (IEC) 9

Nível de ruído dB(A) 46

Nº de Programas 9

Nº de temperaturas 4

Programas de lavagem 160 Minutos, 60 Minutos, 90 Minutos, Auto, ECO, Extra Silencioso, Ciclo de manutenção, Rápido 30 Minutos, Pré-lavagem

Classe Energética



### Livre instalação FFB62427ZW

Preço 586,00 € |

- › Braço satélite aspersor, cobertura total de canto a canto – Com cobertura até 3 vezes superior, o SatelliteClean® deixa a loiça impecável
- › Braço satélite aspersor, limpeza potente e minuciosa – Com cobertura até 3 vezes superior, alcança cada canto para uma limpeza potente e eficaz
- › A água chega a todos os cantos graças ao duplo braço aspersor – Para lavagem da loiça mais eficaz e eficiente
- › Mais espaço onde mais precisa: cesto superior ajustável em altura – O cesto superior QuickLift move-se para cima e para baixo, conforme necessário.

› Motor: Inverter	› SoftSpikes, suportes para copos	› Dimensões AxLxP (mm): 850 x 446 x 615
› Braço aspersor: Braço Satélite	› ExtraHygiene, GlassCare, XtraPower	› Dimensões A(min / máx)xLxP (mm): 820 / 850 x 450 x 570

PNC 911 054 097

EAN 7332543989805

Instalação Livre instalação

Talheres (IEC) 9

Nível de ruído dB(A) 46

Nº de Programas 9

Nº de temperaturas 4

Programas de lavagem 160 Minutos, 60 Minutos, 90 Minutos, Auto, ECO, Extra Silencioso, Ciclo de manutenção, Rápido 30 Minutos, Pré-lavagem

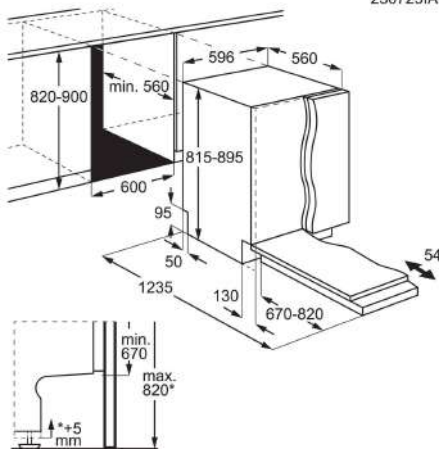
Classe Energética



# MÁQUINAS DE LOIÇA DE INTEGRAR



250729IAIJ



## De encastre GI8200X5TN

Preço 1 318,00 € | Novo | Ecoline | Disponível a partir de Abril

- > **Limpeza eficiente. Cestos espaçosos e versáteis – Limpeza potente e eficiente, mesmo em resíduos secos ou incrustados.**
- > **ComfortLift®: carregamento sem esforço. Resultados excecionais – ComfortLift®: carregamento fácil e eficiente do cesto inferior.**
- > **SatelliteClean® Pro: Tecnologia eficaz para os resíduos mais difíceis – SatelliteClean® Pro remove eficientemente até os resíduos mais difíceis**
- > **Cestos EasyFlex Plus: versatilidade e cuidado com a loiça – Cestos EasyFlex Plus redesenhados, com SoftGrips para proteger os copos.**

- > **Motor: Inverter**
- > Braço aspersor: SatelliteClean Pro
- > SoftSpikes, suportes para copos
- > SoftGrips, estabilizadores para copos
- > Beam on Floor: Tempo restante projetado no chão
- > Dimensões A x L x P (mm): 815 x 596 x 560
- > Dimensões A(min / máx) x L x P (mm): 820 / 900 x 600 x 560

PNC 911 474 026

EAN 7333394146898

Instalação Encastre

Talheres (IEC) 14

Nível de ruído dB(A) 38

Nº de Programas 8

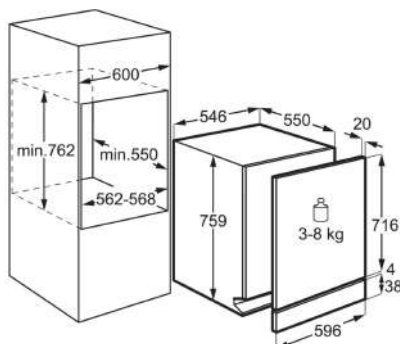
Nº de temperaturas 4

**Programas de lavagem** 120 Minutos, 60 Minutos, 90 Minutos, AUTO Sense, ECO, Ciclo de manutenção, Rápido 30 Minutos, Pré-lavagem

Classe Energética



PSGBDW200DE00001



## De encastre FSE63307P

Preço 1 083,00 € |

- > **Braço satélite aspersor, cobertura total de canto a canto – Com cobertura até 3 vezes superior, o SatelliteClean® deixa a loiça impecável**
- > **Proteção especial para os seus copos mais frágeis – Os SoftSpikes e os SoftGrips protegem e estabilizam os copos mais delicados**
- > **Sistema QuickSelect, ciclos à medida sem esforço – Ciclos de lavagem de loiça personalizados com um simples toque**
- > **Máxima secagem, mínimo consumo de energia – A porta abre-se automaticamente cerca de 10 cm, promovendo a secagem natural**

- > **Motor: Inverter**
- > Braço aspersor: Braço Satélite
- > SoftSpikes, suportes para copos
- > SoftGrips, estabilizadores para copos
- > Dimensões A x L x P (mm): 759 x 546 x 550
- > Dimensões A(min / máx) x L x P (mm): 762 / 765 x 550 x 580

PNC 911 384 151

EAN 7332543742547

Instalação Encastre

Talheres (IEC) 12

Nível de ruído dB(A) 42

Nº de Programas 7

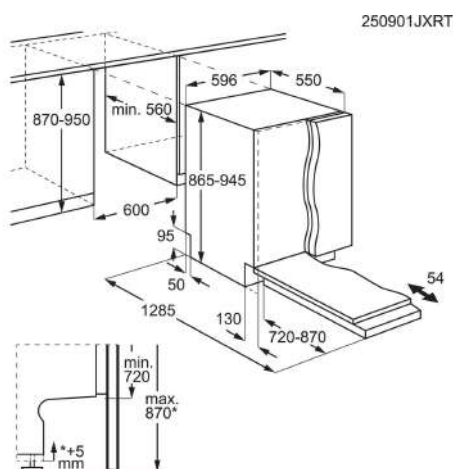
Nº de temperaturas 4

**Programas de lavagem** 160 Minutos, 60 Minutos, 90 Minutos, AUTO Sense, ECO, Ciclo de manutenção, Rápido 30 Minutos

Classe Energética



## MÁQUINAS DE LOIÇA DE INTEGRAR



### De encastre GI8700A2PN

Preço 1 038,00 € | Novo | Ecoline | Disponível a partir de Abril

- Espaço XXL e cestos versáteis. Alta eficiência de limpeza – XXL: maior capacidade. Instala-se sob uma bancada de altura padrão.
- XXL Max: mais 5 cm de altura interior, compatível com bancadas padrão – XXL Max: mais 5 cm úteis. Coloque a loiça de grandes dimensões sem esforço.
- Integração perfeita com porta Push2Open – A porta integrada Push2Open abre-se com um simples toque.
- SatelliteClean® Pro: Tecnologia eficaz para os resíduos mais difíceis – SatelliteClean® Pro remove eficientemente até os resíduos mais difíceis

- Motor: Inverter
- Braço aspersor: SatelliteClean Pro
- SoftSpikes, suportes para copos
- SoftGrips, estabilizadores para copos
- Beam on Floor: Tempo restante projetado no chão
- Dimensões AxLxP (mm): 865 x 596 x 550
- Dimensões A(min / máx)xLxP (mm): 870 / 950 x 600 x 550

PNC 911 493 024

Instalação Encastre

Nível de ruído dB(A) 42

Nº de temperaturas 4

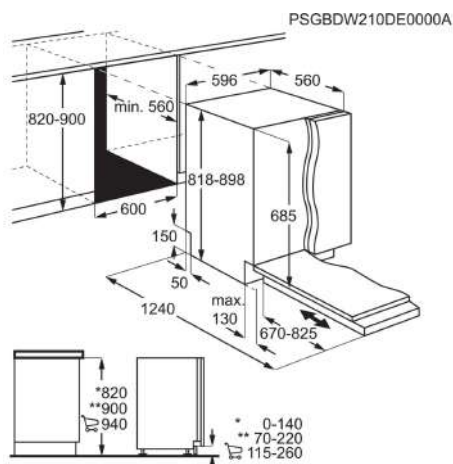
Classe Energética

EAN 7333394147369

Talheres (IEC) 15

Nº de Programas 8

Programas de lavagem 120 Minutos, 60 Minutos, 90 Minutos, AUTO Sense, ECO, Ciclo de manutenção, Rápido 30 Minutos, Pré-lavagem



### De encastre FSE76727P

Preço 930,00 € | Ecoline

- Copos delicados em boas mãos – Com a máquina de lavar loiça da Série 7000 com SoftGrips e SoftSpikes
- SoftGrips e SoftSpikes, lave os copos mais delicados com segurança – Lavagem superior com a melhor proteção
- Espaço adaptável e limpeza conveniente com MaxiFlex – Utensílios de diferentes tamanhos, sempre bem lavados
- Uma forma responsável e descomplicada de lavar loiça – QuickSelect com Ecometer ajuda-o na poupança de água e energia

- Motor: Inverter
- Braço aspersor: Braço Satélite
- SoftSpikes, suportes para copos
- SoftGrips, estabilizadores para copos
- Cuba inox XXL
- Instalação PerfectFit
- Beam on Floor: Vermelho&Verde
- Dimensões AxLxP (mm): 818 x 596 x 560
- Dimensões A(min / máx)xLxP (mm): 820 / 900 x 600 x 560

PNC 911 434 887

Instalação Encastre

Nível de ruído dB(A) 43

Nº de temperaturas 4

Classe Energética

EAN 7333394026350

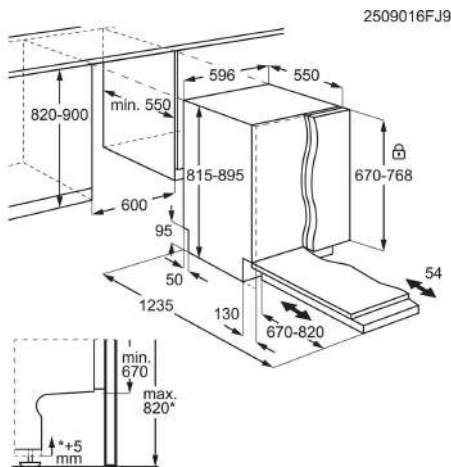
Talheres (IEC) 14

Nº de Programas 7

Programas de lavagem 160 Minutos, 60 Minutos, 90 Minutos, AUTO Sense, ECO, Ciclo de manutenção, Rápido 30 Minutos



## MÁQUINAS DE LOIÇA DE INTEGRAR



### De encastre GI8200A2SG

Preço 948,00 € | Novo | Ecoline | Disponível a partir de Abril

- › **Limpeza eficiente. Cestos espaçosos e versáteis – Limpeza potente e eficiente, mesmo em resíduos secos ou incrustados.**
- › **SatelliteClean® Pro: Tecnologia eficaz para os resíduos mais difíceis – SatelliteClean® Pro remove eficientemente até os resíduos mais difíceis**
- › **Cestos EasyFlex Plus: versatilidade e cuidado com a loiça – Cestos EasyFlex Plus redesenhados, com SoftGrips para proteger os copos.**
- › **ZoneClean: intensa para tachos e painéis, delicada para copos – ZoneClean ajusta a pressão da água para criar duas zonas de lavagem.**

- › **Motor: Inverter**
- › Braço aspersor: SatelliteClean Pro
- › SoftSpikes, suportes para copos
- › SoftGrips, estabilizadores para copos
- › Beam on Floor: luz projetada no chão
- › Dimensões A x L x P (mm): 815 x 596 x 550
- › Dimensões A (min / máx) x L x P (mm): 820 / 900 x 600 x 550

PNC 911 473 014

Instalação Encastre

Nível de ruído dB(A) 40

Nº de temperaturas 4

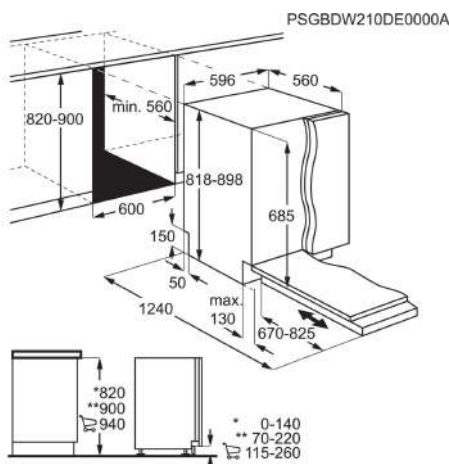
Classe Energética

EAN 7333394124773

Talheres (IEC) 14

Nº de Programas 8

**Programas de lavagem** 120 Minutos, 60 Minutos, 90 Minutos, AUTO Sense, ECO, Ciclo de manutenção, Rápido 30 Minutos, Pré-lavagem



### De encastre FSE77707P

Preço 902,00 € | Novo | Ecoline | Disponível a partir de Abril

- › **Proteção especial para as suas peças de vidro mais delicadas – Proteção até para os copos mais frágeis**
- › **SoftGrips e SoftSpikes, lave os copos mais delicados com segurança – Limpeza superior com a melhor proteção para os seus copos delicados**
- › **Espaço adaptável e limpeza conveniente com MaxiFlex – Utensílios de diferentes tamanhos, sempre bem lavados**
- › **A maneira simples de lavar de forma responsável – QuickSelect com Ecometer orienta na poupança de água e energia.**

- › **Motor: Inverter**
- › Braço aspersor: Braço Satélite
- › SoftSpikes, suportes para copos
- › SoftGrips, estabilizadores para copos
- › Cuba inox XXL
- › Instalação PerfectFit
- › Beam on Floor: Vermelho&Verde
- › Dimensões A x L x P (mm): 818 x 596 x 560
- › Dimensões A (min / máx) x L x P (mm): 820 / 900 x 600 x 560

PNC 911 437 437

Instalação Encastre

Nível de ruído dB(A) 42

Nº de temperaturas 4

Classe Energética

EAN 7333394130774

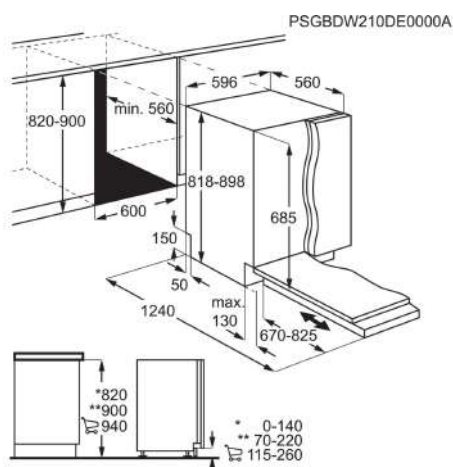
Talheres (IEC) 14

Nº de Programas 7

**Programas de lavagem** 160 Minutos, 60 Minutos, 90 Minutos, AUTO Sense, ECO, Ciclo de manutenção, Rápido 30 Minutos



## MÁQUINAS DE LOIÇA DE INTEGRAR



### De encastre FSE77717P

Preço 902,00 € | Novo | Ecoline | Disponível a partir de Abril

- › **Proteção especial para as suas peças de vidro mais delicadas – Proteção até para os copos mais frágeis**
- › **SoftGrips e SoftSpikes, lave os copos mais delicados com segurança – Limpeza superior com a melhor proteção para os seus copos delicados**
- › **Espaço adaptável e limpeza conveniente com MaxiFlex – Utensílios de diferentes tamanhos, sempre bem lavados**
- › **A maneira simples de lavar de forma responsável – QuickSelect com Ecometer orienta na poupança de água e energia.**

- |                                   |   |  |
|-----------------------------------|---|--|
| › <b>Motor: Inverter</b>          | › SoftGrips, estabilizadores para copos | › Beam on Floor: Vermelho&Verde                          |
| › Braço aspersor: Braço Satélite  | › Cuba inox XXL                         | › Dimensões AxLxP (mm): 818 x 596 x 560                  |
| › SoftSpikes, suportes para copos | › Instalação PerfectFit                 | › Dimensões A(min / máx)xLxP (mm): 820 / 900 x 600 x 560 |

**PNC 911 437 438**

**EAN 7333394130781**

**Instalação Encastre**

**Talheres (IEC) 14**

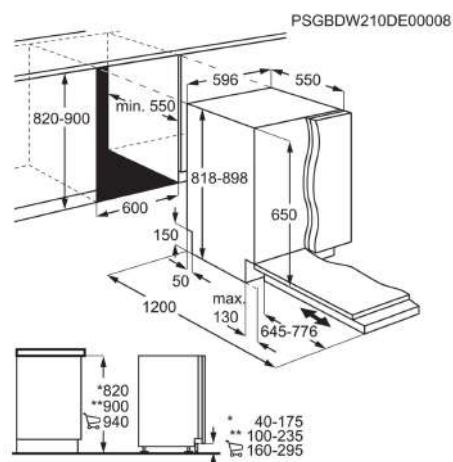
**Nível de ruído dB(A) 42**

**Nº de Programas 7**

**Nº de temperaturas 4**

**Programas de lavagem** 160 Minutos, 60 Minutos, 90 Minutos, AUTO Sense, ECO, Ciclo de manutenção, Rápido 30 Minutos

**Classe Energética**



### De encastre GI6200B2SC

Preço 812,00 € | Novo | Ecoline | Disponível a partir de Maio

- › **Limpeza poderosa e eficiente com soluções de carga facilitadas – Série 6000: limpeza poderosa e eficiente**
- › **Controle o tempo e a eficiência – Ecrã SmartSelect: ajuste o tempo e o consumo de energia**
- › **Lavagem potente. Sem desperdício de água – SatelliteClean®: Limpeza profunda para cada prato**
- › **Espaço versátil para uma limpeza conveniente de talheres e utensílios – Lave utensílios de diferentes tamanhos na gaveta de talheres EasyFlex.**

- |                                  |  |  |
|----------------------------------|--|--|
| › <b>Motor: Inverter</b>         | › SoftSpikes, suportes para copos      | › Dimensões AxLxP (mm): 818 x 596 x 550                  |
| › Braço aspersor: SatelliteClean | › Beam on Floor: luz projetada no chão | › Dimensões A(min / máx)xLxP (mm): 820 / 900 x 600 x 550 |

**PNC 911 572 139**

**EAN 7333394147864**

**Instalação Encastre**

**Talheres (IEC) 14**

**Nível de ruído dB(A) 44**

**Nº de Programas 8**

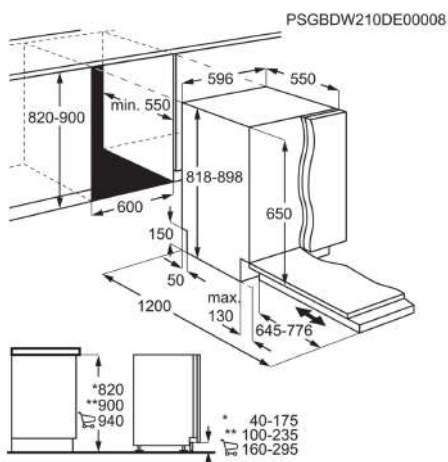
**Nº de temperaturas 3**

**Programas de lavagem** 120 Minutos, 60 Minutos, 90 Minutos, AUTO Sense, ECO, Ciclo de manutenção, Rápido 30 Minutos, Pré-lavagem

**Classe Energética**



## MÁQUINAS DE LOIÇA DE INTEGRAR



### De encastre GI6200B2SN

Preço 812,00 € | Novo | Ecoline | Disponível a partir de Maio

- › **Limpeza poderosa e eficiente com soluções de carga facilitadas – Série 6000: limpeza poderosa e eficiente**
- › **Controle o tempo e a eficiência – Ecrã SmartSelect: ajuste o tempo e o consumo de energia**
- › **Lavagem potente. Sem desperdício de água – SatelliteClean®: Limpeza profunda para cada prato**
- › **Espaço versátil para uma limpeza conveniente de talheres e utensílios –** Lave utensílios de diferentes tamanhos na gaveta de talheres EasyFlex.

- |                                  |  |  |
|----------------------------------|--|--|
| › <b>Motor: Inverter</b>         | › SoftSpikes, suportes para copos      | › Dimensões AxLxP (mm): 818 x 596 x 550                  |
| › Braço aspersor: SatelliteClean | › Beam on Floor: luz projetada no chão | › Dimensões A(min / máx)xLxP (mm): 820 / 900 x 600 x 550 |

**PNC 911 572 121**

**EAN 7333394145273**

**Instalação Encastre**

**Talheres (IEC) 14**

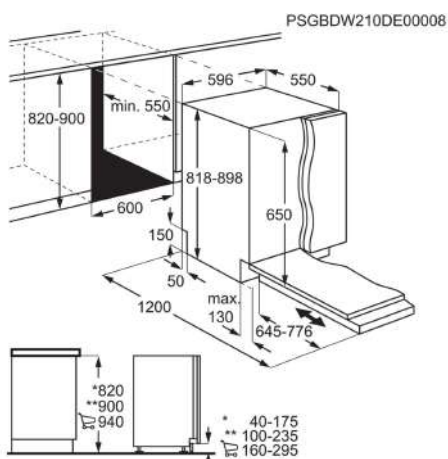
**Nível de ruído dB(A) 44**

**Nº de Programas 8**

**Nº de temperaturas 3**

**Programas de lavagem** 120 Minutos, 60 Minutos, 90 Minutos, AUTO Sense, ECO, Ciclo de manutenção, Rápido 30 Minutos, Pré-lavagem

**Classe Energética**



### De encastre FSB64907Z

Preço 812,00 € |

- › **Braço satélite aspersor, cobertura total de canto a canto – Com cobertura até 3 vezes superior, o SatelliteClean® deixa a loiça impecável**
- › **Braço satélite aspersor, limpeza potente e minuciosa – Com cobertura até 3 vezes superior, alcança cada canto para uma limpeza potente e eficaz**
- › **Espaço personalizável, lavagem eficaz –** Divisórias flexíveis e profundidade maximizada, para lavar utensílios de todos os tamanhos
- › **Uma forma responsável e descomplicada de lavar loiça –** QuickSelect com Ecometer ajuda-o na poupança de água e energia

- |                                   |   |  |
|-----------------------------------|---|--|
| › <b>Motor: Inverter</b>          | › Instalação PerfectFit                 | › Dimensões A(min / máx)xLxP (mm): 820 / 900 x 600 x 550 |
| › Braço aspersor: Braço Satélite  | › Beam on Floor: Vermelho&Verde         |  |
| › SoftSpikes, suportes para copos | › Dimensões AxLxP (mm): 818 x 596 x 550 |  |

**PNC 911 536 563**

**EAN 7332543975037**

**Instalação Encastre**

**Talheres (IEC) 14**

**Nível de ruído dB(A) 44**

**Nº de Programas 7**

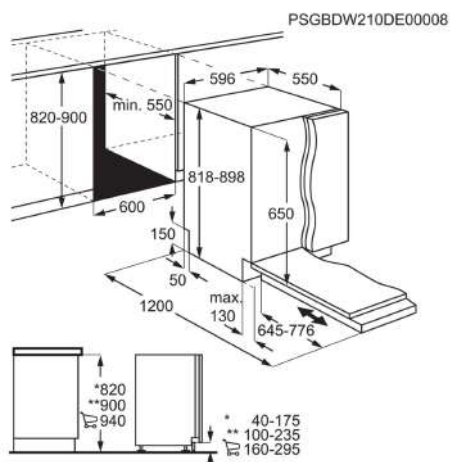
**Nº de temperaturas 3**

**Programas de lavagem** 160 Minutos, 60 Minutos, 90 Minutos, AUTO Sense, ECO, Ciclo de manutenção, Rápido 30 Minutos

**Classe Energética**



## MÁQUINAS DE LOIÇA DE INTEGRAR



### De encastre FSB53617Z

Preço 758,00 € |

- > Braço satélite aspersor, cobertura total de canto a canto – Com cobertura até 3 vezes superior, o SatelliteClean® deixa a loiça impecável
- > Braço satélite aspersor, limpeza potente e minuciosa – Com cobertura até 3 vezes superior, alcança cada canto para uma limpeza potente e eficaz
- > Uma forma responsável e descomplicada de lavar loiça – QuickSelect com Ecometer ajuda-o na poupança de água e energia
- > Beam on Floor, avisa-o se a máquina já terminou a lavagem – Feedback imediato do status do ciclo: vermelho quando está a lavar, verde quando termina

- |                                  |                                 |  |
|----------------------------------|---------------------------------|--|
| > Motor: Inverter                | > Instalação PerfectFit         | > Dimensões AxLxP (mm): 818 x 596 x 550                  |
| > Braço aspersor: Braço Satélite | > Beam on Floor: Vermelho&Verde | > Dimensões A(min / máx)xLxP (mm): 820 / 900 x 600 x 550 |

PNC 911 536 514

EAN 7332543761753

Instalação Encastre

Talheres (IEC) 13

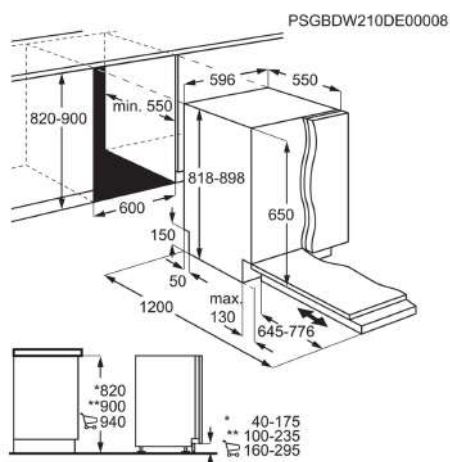
Nível de ruído dB(A) 46

Nº de Programas 7

Nº de temperaturas 3

Programas de lavagem 160 Minutos, 60 Minutos, 90 Minutos, AUTO Sense, ECO, Ciclo de manutenção, Rápido 30 Minutos

Classe Energética



### De encastre FSK53617Z

Preço 745,00 € |

- > Braço satélite aspersor, cobertura total de canto a canto – Com cobertura até 3 vezes superior, o SatelliteClean® deixa a loiça impecável
- > Braço satélite aspersor, limpeza potente e minuciosa – Com cobertura até 3 vezes superior, alcança cada canto para uma limpeza potente e eficaz
- > Uma forma responsável e descomplicada de lavar loiça – QuickSelect com Ecometer ajuda-o na poupança de água e energia
- > Beam on Floor, avisa-o se a máquina já terminou a lavagem – Feedback imediato do status do ciclo: vermelho quando está a lavar, verde quando termina

- |                                  |                                 |  |
|----------------------------------|---------------------------------|--|
| > Motor: Inverter                | > Instalação PerfectFit         | > Dimensões AxLxP (mm): 818 x 596 x 550                  |
| > Braço aspersor: Braço Satélite | > Beam on Floor: Vermelho&Verde | > Dimensões A(min / máx)xLxP (mm): 820 / 900 x 600 x 550 |

PNC 911 536 549

EAN 7332543808977

Instalação Encastre

Talheres (IEC) 13

Nível de ruído dB(A) 44

Nº de Programas 7

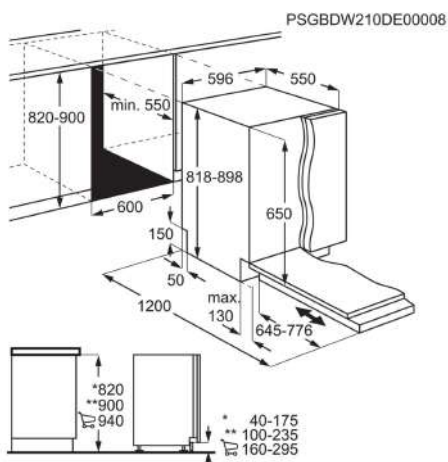
Nº de temperaturas 3

Programas de lavagem 160 Minutos, 60 Minutos, 90 Minutos, AUTO Sense, ECO, Ciclo de manutenção, Rápido 30 Minutos

Classe Energética



## MÁQUINAS DE LOIÇA DE INTEGRAR



### De encastre FSB34707Z

Preço 722,00 € |

- **Secagem final com ar fresco – AirDry** abre a porta para secar a loiça com circulação de ar.
- **Máxima secagem, mínimo consumo de energia – A porta abre-se automaticamente cerca de 10 cm, promovendo a secagem natural**
- **AutoSense, adapta o ciclo para um consumo eficiente** – Um sensor ajusta o ciclo da lavagem de loiça de acordo com a carga e o nível de sujidade, consumindo apenas a água e energia necessárias para uma limpeza mais eficiente
- **Desempenho rápido e eficiente** – Programa de meia hora para lavagem rápida e eficiente.

- |                            |                                 |  |
|----------------------------|---------------------------------|--|
| ➢ <b>Motor: Inverter</b>   | ➢ Instalação PerfectFit         | ➢ Dimensões AxLxP (mm): 818 x 596 x 550                  |
| ➢ Braço aspersor: Standard | ➢ Beam on Floor: Vermelho&Verde | ➢ Dimensões A(min / máx)xLxP (mm): 820 / 900 x 600 x 550 |

PNC 911 535 301

EAN 7333394034669

Instalação Encastre

Talheres (IEC) 14

Nível de ruído dB(A) 44

Nº de Programas 5

Nº de temperaturas 2

**Programas de lavagem** 90 Minutos, AUTO Sense, ECO, Ciclo de manutenção, Rápido 30 Minutos

Classe Energética



### De encastre FSE54600Z

Preço 686,00 € | Ecoline

- **Secagem final com ar fresco – AirDry** abre a porta para secar a loiça com circulação de ar.
- **Máxima secagem, mínimo consumo de energia – A porta abre-se automaticamente cerca de 10 cm, promovendo a secagem natural**
- **AutoSense, adapta o ciclo para um consumo eficiente** – Um sensor ajusta o ciclo da lavagem de loiça de acordo com a carga e o nível de sujidade, consumindo apenas a água e energia necessárias para uma limpeza mais eficiente
- **Desempenho rápido e eficiente** – Programa de meia hora para lavagem rápida e eficiente.

- |                            |   |  |
|----------------------------|---|--|
| ➢ <b>Motor: Inverter</b>   | ➢ Instalação PerfectFit                 | ➢ Dimensões A(min / máx)xLxP (mm): 820 / 900 x 600 x 550 |
| ➢ Braço aspersor: Standard | ➢ Dimensões AxLxP (mm): 818 x 596 x 550 |  |

PNC 911 535 314

EAN 7333394053967

Instalação Encastre

Talheres (IEC) 13

Nível de ruído dB(A) 44

Nº de Programas 5

Nº de temperaturas 3

**Programas de lavagem** 90 Minutos, AUTO Sense, ECO, Ciclo de manutenção, Rápido 30 Minutos

Classe Energética



## MÁQUINAS DE LOIÇA DE INTEGRAR



### De encastre FSB32610Z

Preço 668,00 € |

- > **Secagem final com ar fresco – AirDry** abre a porta para secar a loiça com circulação de ar.
- > **Máxima secagem, mínimo consumo de energia – A porta abre-se automaticamente cerca de 10 cm, promovendo a secagem natural**
- > **Lavagem rápida e eficiente em apenas 30 min** – Programa de meia hora para uma lavagem rápida e eficaz a 60 graus

- |                            |   |  |
|----------------------------|---|--|
| > <b>Motor: Inverter</b>   | > Instalação PerfectFit                 | > Dimensões A(min / máx)xLxP (mm): 820 / 900 x 600 x 550 |
| > Braço aspersor: Standard | > Dimensões AxLxP (mm): 818 x 596 x 550 |  |

**PNC 911 539 308**

**EAN 7333394014302**

**Instalação Encastre**

**Talheres (IEC) 13**

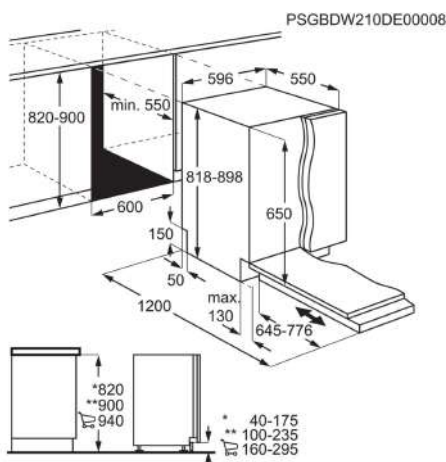
**Nível de ruído dB(A) 49**

**Nº de Programas 5**

**Nº de temperaturas 3**

**Programas de lavagem** 160 Minutos, 90 Minutos, ECO, Rápido 30 Minutos, Pré-lavagem

**Classe Energética**



### De encastre GT6200B2SNM

Preço 966,00 € | Novo | Ecoline | Disponível a partir de Abril

- > **Limpeza poderosa e eficiente com soluções de carga facilitadas – Série 6000: limpeza poderosa e eficiente**
- > **Deixe de se preocupar com a escolha do programa. Agora, basta definir o tempo – Ecrã TimeSelect. Basta escolher a duração do ciclo. Fácil e rápido**
- > **Lavagem potente. Sem desperdício de água – SatelliteClean®:** Limpeza profunda para cada prato
- > **Espaço versátil para uma limpeza conveniente de talheres e utensílios –** Lave utensílios de diferentes tamanhos na gaveta de talheres EasyFlex.

- |                                  |   |  |
|----------------------------------|---|--|
| > <b>Motor: Inverter</b>         | > SoftSpikes, suportes para copos       | > Dimensões A(min / máx)xLxP (mm): 820 / 900 x 600 x 550 |
| > Braço aspersor: SatelliteClean | > Dimensões AxLxP (mm): 818 x 596 x 570 |  |

**PNC 911 562 116**

**EAN 7333394145266**

**Instalação Painel à vista**

**Talheres (IEC) 14**

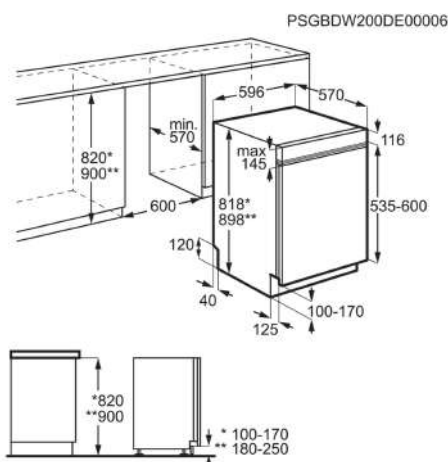
**Nível de ruído dB(A) 44**

**Nº de Programas 8**

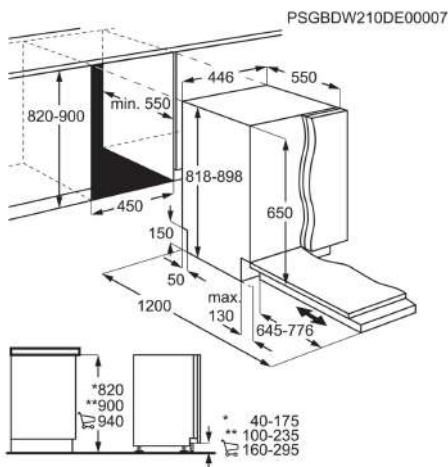
**Nº de temperaturas 3**

**Programas de lavagem** 120 Minutos, 60 Minutos, 90 Minutos, AUTO Sense, ECO, Ciclo de manutenção, Rápido 30 Minutos, Pré-lavagem

**Classe Energética**



# MÁQUINAS DE LOIÇA DE INTEGRAR



## De encastre FSE73507P

Preço 749,00 € |

- > Copos delicados em boas mãos – Com a máquina de lavar loiça da Série 7000 com SoftGrips e SoftSpikes
- > Proteção especial para os seus copos mais frágeis – Os SoftSpikes e os SoftGrips protegem e estabilizam os copos mais delicados
- > Espaço personalizável para acomodar utensílios de vários tamanhos – MaxiFlex, para lavagem eficaz num só ciclo
- > Uma forma responsável e descomplicada de lavar loiça – QuickSelect com Ecometer ajuda-o na poupança de água e energia

- |                                   |   |  |
|-----------------------------------|---|--|
| > Motor: Inverter                 | > SoftGrips, estabilizadores para copos | > Dimensões AxLxP (mm): 818 x 446 x 550                  |
| > Braço aspersor: Braço Satélite  | > Instalação PerfectFit                 | > Dimensões A(min / máx)xLxP (mm): 820 / 900 x 450 x 550 |
| > SoftSpikes, suportes para copos | > Beam on Floor: Vermelho&Verde         |  |

PNC 911 077 040

EAN 7333394013817

Instalação Encastre

Talheres (IEC) 10

Nível de ruído dB(A) 44

Nº de Programas 7

Nº de temperaturas 3

Programas de lavagem 160 Minutos, 60 Minutos, 90 Minutos, AUTO Sense, ECO, Ciclo de manutenção, Rápido 30 Minutos

Classe Energética



## MÁQUINAS DE ROUPA



### Máquina de lavar LFSR9514L6U

Preço 1 173,00 € | Ecoline

- > Redefina a lavagem com água purificada. Mantenha o aspeto e o toque das suas roupas – Máquina de lavar AEG Série 9000 AbsoluteCare®
- > Redefina a lavagem com água purificada – Mantenha o aspeto e o toque das suas roupas
- > AbsoluteWash 49 min lava a 30°C e proporciona a remoção completa de nósdoas\* – Filtra a água para aumentar o poder do detergente
- > Um novo nível de interação da máquina com AEGConnected – Conetividade, acesso e personalização facilitados com a aplicação My AEG Care.

- > Livre instalação
- > Motor Inverter
- > Gaveta de detergente com 2 compartimentos + 1 dispensador de sal
- > Painel de controlo: Display LCD Grande
- > Dimensões em mm (AxLxP): 847, 597, 636, máx 660

PNC 914 505 608

EAN 7333394116068

Capacidade, kg 10.0

Centrifugação máx. (rpm) 1351

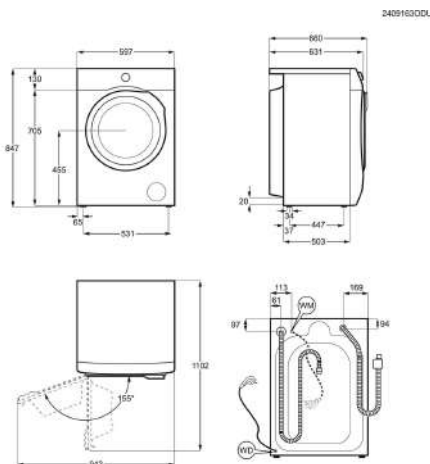
Classe energética A

Certificação Woolmark Green + WoolCare Ariel / Lenor

Nível de ruído dB(A) 72

Aqua Control Sim

Classe Energética



### Máquina de lavar LFR9514L6U

Preço 1 173,00 € | Ecoline

- > Redefina a lavagem com água purificada. Mantenha o aspeto e o toque das suas roupas – Máquina de lavar AEG Série 9000 AbsoluteCare®
- > Redefina a lavagem com água purificada – Mantenha o aspeto e o toque das suas roupas
- > AbsoluteWash 49 min lava a 30°C e proporciona a remoção completa de nósdoas\* – Filtra a água para aumentar o poder do detergente
- > Um novo nível de interação da máquina com AEGConnected – Conetividade, acesso e personalização facilitados com a aplicação My AEG Care.

- > Livre instalação
- > Motor Inverter
- > Gaveta de detergente com 2 compartimentos + 1 dispensador de sal
- > Painel de controlo: Display LCD Grande
- > Dimensões em mm (AxLxP): 847, 597, 636, máx 660

PNC 914 505 601

EAN 7333394024028

Capacidade, kg 10.0

Centrifugação máx. (rpm) 1400

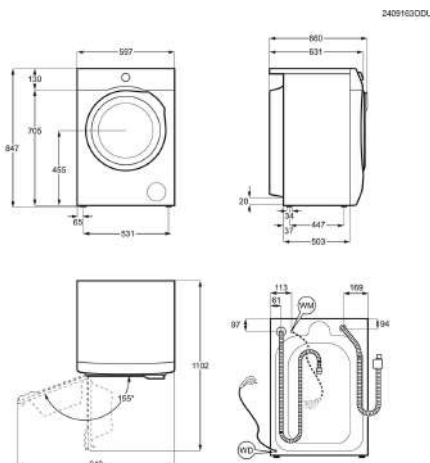
Classe energética A

Certificação Woolmark Green + WoolCare Ariel / Lenor

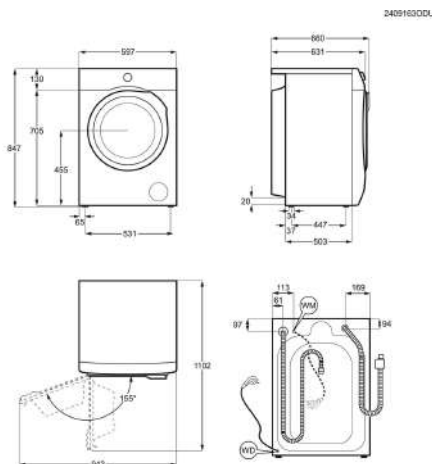
Nível de ruído dB(A) 72

Aqua Control Sim

Classe Energética



## MÁQUINAS DE ROUPA



### Máquina de lavar LFR8504L6Q

Preço 1 173,00 € | Ecoline

- > **Lavagem superior: cuidado suave da sua roupa a apenas 30°C em menos de 1 hora – Máquina de lavar AEG Série 8000 PowerCare**
- > **Programa PowerClean 59 min – Remoção completa de nódoas, mesmo a baixas temperaturas\***
- > **Proteção da sua roupa e consumo de até menos 60% detergente** – Com as máquinas de lavar AEG AutoDose
- > **Um novo nível de interação da máquina com AEGConnected** – Conetividade, acesso e personalização facilitados com a aplicação My AEG Care.

- |                    |   |   |
|--------------------|---|---|
| > Livre instalação | > AutoDose                                  | > Painel de controlo: Display LCD Grande          |
| > Motor Inverter   | > Gaveta de detergente com 4 compartimentos | > Dimensões em mm (AxLxP): 847, 597, 636, máx 660 |

PNC 914 505 304

EAN 7333394035611

Capacidade, kg 11.0

Centrifugação máx. (rpm) 1400

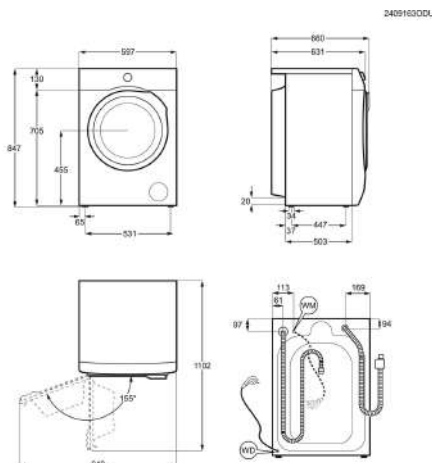
Classe energética A

Certificação Woolmark Green + WoolCare Ariel / Lenor

Nível de ruído dB(A) 72

Aqua Control Sim

Classe Energética



### Máquina de lavar LFSR8514L60

Preço 902,00 € | Ecoline

- > **Lavagem superior: cuidado suave da sua roupa a apenas 30°C em menos de 1 hora – Máquina de lavar AEG Série 8000 PowerCare**
- > **Programa PowerClean 59 min – Remoção completa de nódoas, mesmo a baixas temperaturas\***
- > **A gaveta UniversalDose ativa as cápsulas 60% mais rapidamente** – Para um poder de limpeza adicional em ciclos curtos e a baixa temperatura
- > **Um novo nível de interação da máquina com AEGConnected** – Conetividade, acesso e personalização facilitados com a aplicação My AEG Care.

- |                    |   |   |
|--------------------|---|---|
| > Livre instalação | > Gaveta de detergente com 4 compartimentos | > Dimensões em mm (AxLxP): 847, 597, 636, máx 660 |
| > Motor Inverter   | > Painel de controlo: Display LCD Grande    |   |

PNC 914 505 410

EAN 7333394116136

Capacidade, kg 10.0

Centrifugação máx. (rpm) 1351

Classe energética A

Certificação Woolmark Green + WoolCare Ariel / Lenor

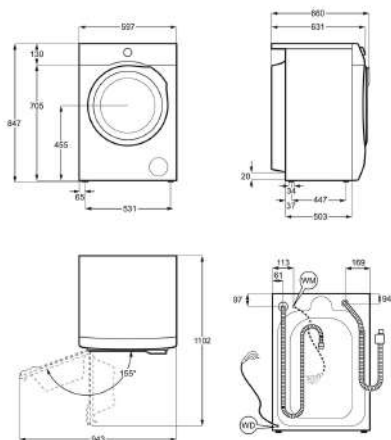
Nível de ruído dB(A) 72

Aqua Control Sim

Classe Energética



## MÁQUINAS DE ROUPA



### Máquina de lavar LFSR7304L4BP

Preço 857,00 € | Ecoline

- › Máquina de lavar Série 7000 ProSteam – Use vapor em vez de lavar – em apenas 25 min com menos 96% de consumo de água\*
- › Refresque a sua roupa com vapor\*, para menos vincos – O programa Steam Refresh neutraliza os odores\*\* e reduz os vincos nas roupas
- › MixLoad 69 min personaliza os ciclos de lavagem e permite-lhe poupar tempo – Ótima performance para cuidar da roupa no dia a dia.
- › PreciseWash reduz o tempo de lavagem, o consumo de água e energia\* em até 40% em função da carga – Para cuidar da roupa com melhor eficiência energética

- › Livre instalação
- › Motor Inverter
- › Gaveta de detergente com 3 compartimentos
- › Painel de controlo: Display LCD Grande
- › Dimensões em mm (AxLxP): 847, 597, 636, máx 660

PNC 914 505 221

EAN 7333394132242

Capacidade, kg 11.0

Centrifugação máx. (rpm) 1351

Classe energética A

Certificação Woolmark Blue + WoolCare Ariel / Lenor

Nível de ruído dB(A) 72

Aqua Control Sim

Classe Energética



### Máquina de lavar LFR739404Q

Preço 857,00 € |

- › Máquina de lavar Série 7000 ProSteam – Use vapor em vez de lavar – em apenas 25 min com menos 96% de consumo de água\*
- › Refresque a sua roupa com vapor\*, para menos vincos – O programa Steam Refresh neutraliza os odores\*\* e reduz os vincos nas roupas
- › Proteção da sua roupa e consumo de até menos 60% detergente – Com as máquinas de lavar AEG AutoDose
- › MixLoad 69 min personaliza os ciclos de lavagem e permite-lhe poupar tempo – Ótima performance para cuidar da roupa no dia a dia.

- › Livre instalação
- › Motor Inverter
- › AutoDose
- › Gaveta de detergente com 4 compartimentos
- › Painel de controlo: Display LCD Grande
- › Dimensões em mm (AxLxP): 847, 597, 631, máx 660

PNC 914 501 012

EAN 7332543975501

Capacidade, kg 9.0

Centrifugação máx. (rpm) 1351

Classe energética A

Certificação Woolmark Blue + WoolCare Ariel / Lenor

Nível de ruído dB(A) 75

Aqua Control Sim

Classe Energética



## MÁQUINAS DE ROUPA



### Máquina de lavar LFR7394V4B

Preço 857,00 € |

- > Máquina de lavar Série 7000 ProSteam – Use vapor em vez de lavar – em apenas 25 min com menos 96% de consumo de água\*
- > Refresque a sua roupa com vapor\*, para menos vincos – O programa Steam Refresh neutraliza os odores\*\* e reduz os vincos nas roupas
- > MixLoad 69 min personaliza os ciclos de lavagem e permite-lhe poupar tempo – Ótima performance para cuidar da roupa no dia a dia.
- > PreciseWash reduz o tempo de lavagem, o consumo de água e energia\* em até 40% em função da carga – Para cuidar da roupa com melhor eficiência energética

- > Livre instalação
- > Motor Inverter
- > Gaveta de detergente com 4 compartimentos
- > Painel de controlo: Display LCD Grande
- > Dimensões em mm (AxLxP): 847, 597, 631, máx 660
- > Modelo Silver

PNC 914 501 536

EAN 7333394018867

Capacidade, kg 9.0

Centrifugação máx. (rpm) 1351

Classe energética A

Certificação Woolmark Blue + WoolCare Ariel / Lenor

Nível de ruído dB(A) 75

Aqua Control Sim

Classe Energética



### Máquina de lavar LFR735404B

Preço 812,00 € |

- > Máquina de lavar Série 7000 ProSteam – Use vapor em vez de lavar – em apenas 25 min com menos 96% de consumo de água\*
- > Refresque a sua roupa com vapor\*, para menos vincos – O programa Steam Refresh neutraliza os odores\*\* e reduz os vincos nas roupas
- > MixLoad 69 min personaliza os ciclos de lavagem e permite-lhe poupar tempo – Ótima performance para cuidar da roupa no dia a dia.
- > PreciseWash reduz o tempo de lavagem, o consumo de água e energia\* em até 40% em função da carga – Para cuidar da roupa com melhor eficiência energética

- > Livre instalação
- > Motor Inverter
- > Gaveta de detergente com 3 compartimentos
- > Painel de controlo: Display LCD Grande
- > Dimensões em mm (AxLxP): 847, 597, 631, máx 660

PNC 914 501 558

EAN 7333394102573

Capacidade, kg 10.5

Centrifugação máx. (rpm) 1351

Classe energética A

Certificação Woolmark Blue + WoolCare Ariel / Lenor

Nível de ruído dB(A) 75

Aqua Control Sim

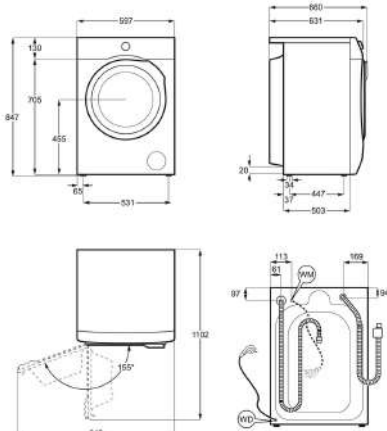
Classe Energética



## MÁQUINAS DE ROUPA



240916300U



### Máquina de lavar LFR619404Q

Preço 812,00 € |

- > **Ajusta automaticamente a duração, o consumo de água e de energia à carga** – Máquina de lavar AEG Série 6000 ProSense®
- > **ProSense® reduz até 30% do tempo, do consumo de água e de energia\* otimizando cada lavagem** – Cuidado eficiente da roupa ajustando automaticamente o uso de energia
- > **Proteção da sua roupa e consumo de até menos 60% detergente** – Com as máquinas de lavar AEG AutoDose
- > **Conecte, controle e ofereça um cuidado completo à sua roupa com My AEG Care** – Controle remotamente a sua máquina com a aplicação My AEG Care

- > **Livre instalação**
- > Motor Inverter
- > AutoDose
- > Gaveta de detergente com 4 compartimentos
- > Pannel de controlo: LED Médio
- > Dimensões em mm (AxLxP): 847, 597, 636, máx 660

PNC 914 915 151

Capacidade, kg 9.0

Classe energética A

Nível de ruído dB(A) 75

Classe Energética

EAN 7332543979288

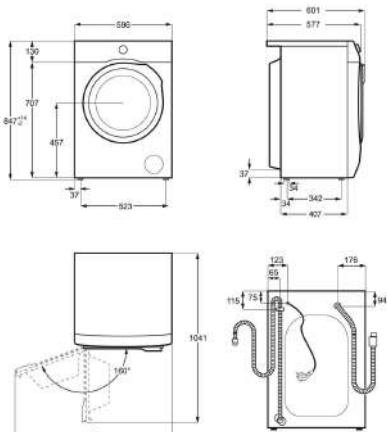
Centrifugação máx. (rpm) 1351

Certificação Woolmark Blue +  
Certificação Ariel / Lenor

Aqua Control Sim



240527VYYT



### Máquina de lavar LFR7394N4B

Preço 776,00 € | Ecoline

- > **Máquina de lavar Série 7000 ProSteam** – Use vapor em vez de lavar – em apenas 25 min com menos 96% de consumo de água\*
- > **Refresque a sua roupa com vapor\*, para menos vincos** – O programa Steam Refresh neutraliza os odores\*\* e reduz os vincos nas roupas
- > **MixLoad 69 min personaliza os ciclos de lavagem e permite-lhe poupar tempo** – Ótima performance para cuidar da roupa no dia a dia.
- > **PreciseWash reduz o tempo de lavagem, o consumo de água e energia\* em até 40% em função da carga** – Para cuidar da roupa com melhor eficiência energética

- > **Livre instalação**
- > Motor Inverter
- > Gaveta de detergente com 3 compartimentos
- > Pannel de controlo: Display LCD Grande
- > Dimensões em mm (AxLxP): 847, 596, 572, máx 602

PNC 914 921 787

Capacidade, kg 9.0

Classe energética A

Nível de ruído dB(A) 74

Classe Energética

EAN 7333394120270

Centrifugação máx. (rpm) 1351

Certificação Woolmark Blue +  
Certificação Ariel / Lenor

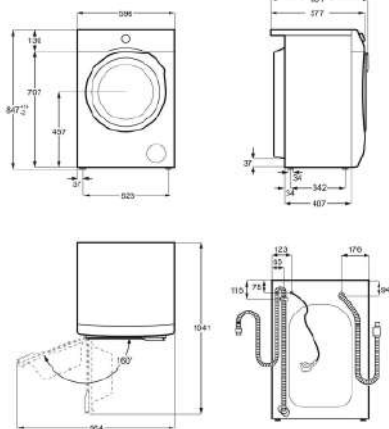
Aqua Control Sim



## MÁQUINAS DE ROUPA



240527YYT



### Máquina de lavar LFR739404V

Preço 767,00 € | Ecoline

- › Máquina de lavar Série 7000 ProSteam – Use vapor em vez de lavar – em apenas 25 min com menos 96% de consumo de água\*
- › Refresque a sua roupa com vapor\*, para menos vincos – O programa Steam Refresh neutraliza os odores\*\* e reduz os vincos nas roupas
- › A gaveta UniversalDose ativa as cápsulas 60% mais rapidamente – Para um poder de limpeza adicional em ciclos curtos e a baixa temperatura
- › MixLoad 69 min personaliza os ciclos de lavagem e permite-lhe poupar tempo – Ótima performance para cuidar da roupa no dia a dia.

- › Livre instalação
- › Motor Inverter
- › Gaveta de detergente com 4 compartimentos
- › Painel de controlo: Display LCD Grande
- › Dimensões em mm (AxLxP): 847, 596, 572, máx 602

PNC 914 921 934

Capacidade, kg 9.0

Classe energética A

Nível de ruído dB(A) 74

Classe Energética

EAN 7333394132228

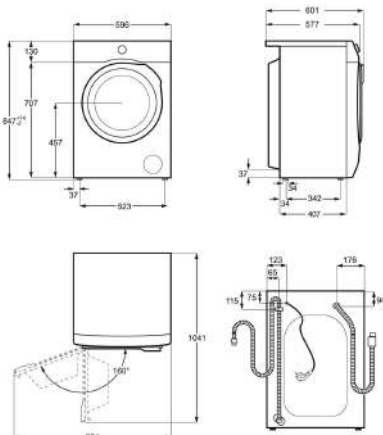
Centrifugação máx. (rpm) 1351

Certificação Woolmark Blue +  
Certificação Ariel / Lenor

Aqua Control Sim



240527YYT



### Máquina de lavar LFR7184N2V

Preço 722,00 € | Ecoline

- › Máquina de lavar Série 7000 ProSteam – Use vapor em vez de lavar – em apenas 25 min com menos 96% de consumo de água\*
- › Refresque a sua roupa com vapor\*, para menos vincos – O programa Steam Refresh neutraliza os odores\*\* e reduz os vincos nas roupas
- › A gaveta UniversalDose ativa as cápsulas 60% mais rapidamente – Para um poder de limpeza adicional em ciclos curtos e a baixa temperatura
- › MixLoad 69 min personaliza os ciclos de lavagem e permite-lhe poupar tempo – Ótima performance para cuidar da roupa no dia a dia.

- › Livre instalação
- › Motor Inverter
- › Gaveta de detergente com 4 compartimentos
- › Painel de controlo: Display Médio LCD / LED
- › Dimensões em mm (AxLxP): 847, 596, 572, máx 602

PNC 914 921 901

Capacidade, kg 8.0

Classe energética A

Nível de ruído dB(A) 74

Classe Energética

EAN 7333394011776

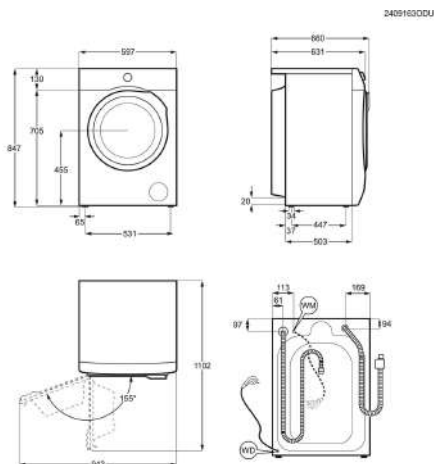
Centrifugação máx. (rpm) 1400

Certificação Woolmark Blue +  
Certificação Ariel / Lenor

Aqua Control Sim



## MÁQUINAS DE ROUPA



### Máquina de lavar LFR621404B

Preço 704,00 € |

- > **Ajusta automaticamente a duração, o consumo de água e de energia à carga** – Máquina de lavar AEG Série 6000 ProSense®
- > **ProSense® reduz até 30% do tempo, do consumo de água e de energia\* otimizando cada lavagem** – Cuidado eficiente da roupa ajustando automaticamente o uso de energia
- > **Menos vincos com EasyIron** – Menos vincos e engomar mais rápido com o programa EasyIron.
- > **O programa Higiene elimina mais de 99.99% das bactérias e vírus da roupa** – Mantendo a temperatura de lavagem acima dos 60°C

- > **Livre instalação**
- > Motor Inverter
- > Gaveta de detergente com 3 compartimentos
- > Painel de controlo: LED Médio
- > Dimensões em mm (AxLxP): 847, 597, 636, máx 660

PNC 914 915 746

Capacidade, kg 10.0

Classe energética A

Nível de ruído dB(A) 76

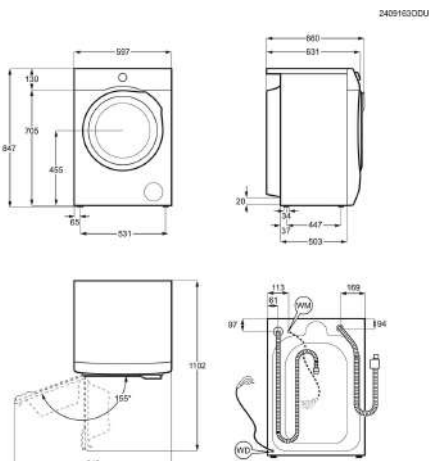
Classe Energética

EAN 7333394116525

Centrifugação máx. (rpm) 1351

Certificação Woolmark Blue +  
Certificação Ariel / Lenor

Aqua Control Sim



### Máquina de lavar LFR611402B

Preço 695,00 € |

- > **Ajusta automaticamente a duração, o consumo de água e de energia à carga** – Máquina de lavar AEG Série 6000 ProSense®
- > **ProSense® reduz até 30% do tempo, do consumo de água e de energia\* otimizando cada lavagem** – Cuidado eficiente da roupa ajustando automaticamente o uso de energia
- > **TimeSave Plus, reduz a duração do programa** – Para lavagem eficiente da roupa no menor espaço de tempo possível
- > **O programa Higiene elimina mais de 99.99% das bactérias e vírus da roupa** – Mantendo a temperatura de lavagem acima dos 60°C

- > **Livre instalação**
- > Motor Inverter
- > Gaveta de detergente com 3 compartimentos
- > Painel de controlo: LED Médio
- > Dimensões em mm (AxLxP): 847, 597, 636, máx 660

PNC 914 915 713

Capacidade, kg 10.0

Classe energética A

Nível de ruído dB(A) 76

Classe Energética

EAN 7332543978175

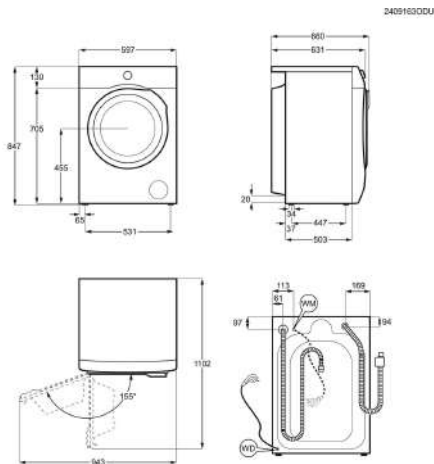
Centrifugação máx. (rpm) 1351

Certificação Woolmark Blue +  
Certificação Ariel / Lenor

Aqua Control Sim



## MÁQUINAS DE ROUPA



### Máquina de lavar LFE6G54H4B

Preço 695,00 € | Novo | Disponível a partir de Abril

- › **Lavagem rápida de cargas completas. Tecnologia avançada de deteção de carga – MaxWash:** lavagem rápida de cargas completas com tecnologia avançada
- › **Grande capacidade, lavagem rápida:** lava uma carga completa em 45 minutos a 30 °C – O programa MaxWash45' lava uma carga completa em apenas 45 minutos.
- › **A tecnologia avançada de deteção de carga ajuda a poupar recursos – A AI WashAssist** reduz o tempo, o consumo de água e de energia até 30%\*.
- › **TimeSave Plus, reduz a duração do programa –** Para lavagem eficiente da roupa no menor espaço de tempo possível

- › Livre instalação
- › Motor Inverter
- › Gaveta de detergente com 3 compartimentos
- › Painel de controlo: Display Médio LCD / LED
- › Dimensões em mm (AxLxP): 847, 597, 636, máx 660

PNC 914 915 761

EAN 7333394145587

Capacidade, kg 10.5

Centrifugação máx. (rpm) 1351

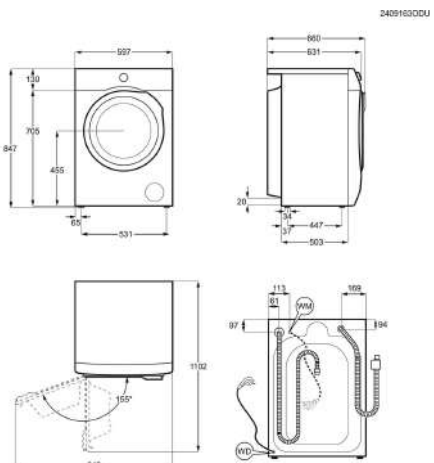
Classe energética A

Certificação Não

Nível de ruído dB(A) 76

Aqua Control Não

Classe Energética



### Máquina de lavar LFE6G54H2B

Preço 695,00 € | Novo | Disponível a partir de Abril

- › **Lavagem rápida de cargas completas. Tecnologia avançada de deteção de carga – MaxWash:** lavagem rápida de cargas completas com tecnologia avançada
- › **Grande capacidade, lavagem rápida:** lava uma carga completa em 45 minutos a 30 °C – O programa MaxWash45' lava uma carga completa em apenas 45 minutos.
- › **A tecnologia avançada de deteção de carga ajuda a poupar recursos – A AI WashAssist** reduz o tempo, o consumo de água e de energia até 30%\*.
- › **TimeSave Plus, reduz a duração do programa –** Para lavagem eficiente da roupa no menor espaço de tempo possível

- › Livre instalação
- › Motor Inverter
- › Gaveta de detergente com 3 compartimentos
- › Painel de controlo: Display Médio LCD / LED
- › Dimensões em mm (AxLxP): 847, 597, 636, máx 660

PNC 914 915 762

EAN 7333394145594

Capacidade, kg 10.5

Centrifugação máx. (rpm) 1351

Classe energética A

Certificação Não

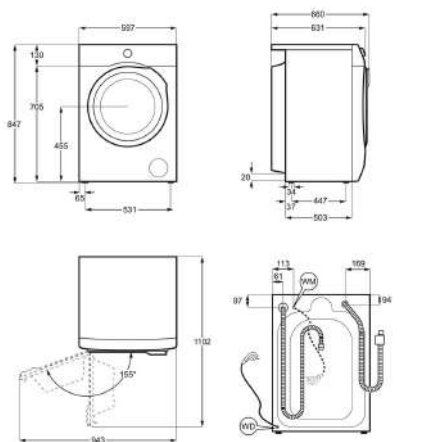
Nível de ruído dB(A) 76

Aqua Control Não

Classe Energética



## MÁQUINAS DE ROUPA



### Máquina de lavar L6FBI147P

Preço 677,00 € |

- > **Série 6000 com tecnologia ProSense®** – Ciclos de lavagem ajustados às necessidades da sua roupa
- > **Tecnologia ProSense®: poupe tempo, água e energia** – Deteta automaticamente o tamanho de cada carga, para um ciclo de lavagem personalizado
- > **Tambor ProTex, lava a sua roupa com a maior delicadeza** – Os suaves jatos de água levantam suavemente a sua roupa, protegendo-a enquanto a lava
- > **Motor Inverter, mais eficiente e durável** – Motor sem escovas que reduz a vibração e o desgaste para ótima performance com baixo ruído

- > **Livre instalação**
- > **Motor Inverter**
- > Gaveta de detergente com 3 compartimentos
- > Painel de controlo: LED Pequeno
- > Dimensões em mm (AxLxP): 847, 597, 636, máx 660

PNC 914 915 512

EAN 7332543803323

Capacidade, kg 10.0

Centrifugação máx. (rpm) 1351

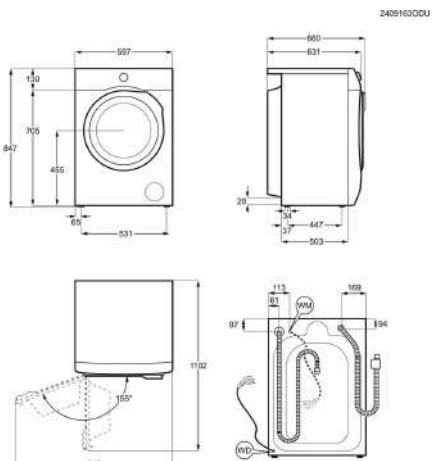
Classe energética A

Certificação Woolmark Blue

Nível de ruído dB(A) 76

Aqua Control Sim

Classe Energética



### Máquina de lavar L6FBI947P

Preço 677,00 € |

- > **Série 6000 com tecnologia ProSense®** – Ciclos de lavagem ajustados às necessidades da sua roupa
- > **Tecnologia ProSense®: poupe tempo, água e energia** – Deteta automaticamente o tamanho de cada carga, para um ciclo de lavagem personalizado
- > **Tambor ProTex, lava a sua roupa com a maior delicadeza** – Os suaves jatos de água levantam suavemente a sua roupa, protegendo-a enquanto a lava
- > **Motor Inverter, mais eficiente e durável** – Motor sem escovas que reduz a vibração e o desgaste para ótima performance com baixo ruído

- > **Livre instalação**
- > **Motor Inverter**
- > Gaveta de detergente com 3 compartimentos
- > Painel de controlo: LED Pequeno
- > Dimensões em mm (AxLxP): 847, 597, 636, máx 660

PNC 914 915 513

EAN 7332543803330

Capacidade, kg 9.0

Centrifugação máx. (rpm) 1351

Classe energética A

Certificação Woolmark Blue

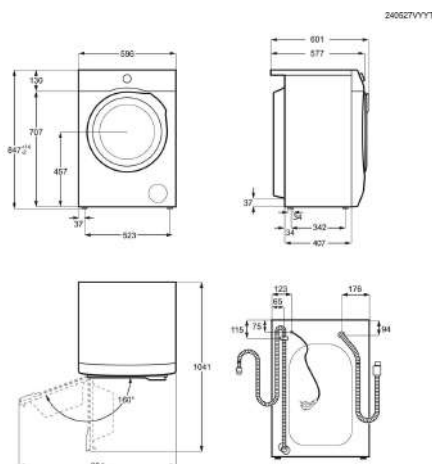
Nível de ruído dB(A) 76

Aqua Control Sim

Classe Energética



## MÁQUINAS DE ROUPA



### Máquina de lavar LFE6D84N4B

Preço 668,00 € | Novo | | Disponível a partir de Abril

- > **Lavagem rápida de cargas completas. Tecnologia avançada de deteção de carga – MaxWash:** lavagem rápida de cargas completas com tecnologia avançada
- > **Grande capacidade, lavagem rápida:** lava uma carga completa em 45 minutos a 30 °C – O programa MaxWash45' lava uma carga completa em apenas 45 minutos.
- > **A tecnologia avançada de deteção de carga ajuda a poupar recursos – A AI WashAssist** reduz o tempo, o consumo de água e de energia até 30%\*.
- > **TimeSave Plus, reduz a duração do programa –** Para lavagem eficiente da roupa no menor espaço de tempo possível

- > **Livre instalação**
- > Motor Inverter
- > Gaveta de detergente com 3 compartimentos
- > Dimensões em mm (AxLxP): 847, 596, 547, máx 577
- > Painel de controlo: LED Pequeno

PNC 914 913 629

EAN 7333394150697

Capacidade, kg 8.0

Centrifugação máx. (rpm) 1351

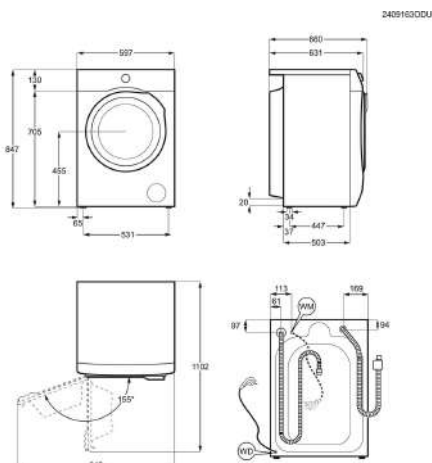
Classe energética A

Certificação Não

Nível de ruído dB(A) 74

Aqua Control Sim

Classe Energética



### Máquina de lavar LFE6D94O4B

Preço 659,00 € | Novo | | Disponível a partir de Abril

- > **Lavagem rápida de cargas completas. Tecnologia avançada de deteção de carga – MaxWash:** lavagem rápida de cargas completas com tecnologia avançada
- > **Grande capacidade, lavagem rápida:** lava uma carga completa em 45 minutos a 30 °C – O programa MaxWash45' lava uma carga completa em apenas 45 minutos.
- > **A tecnologia avançada de deteção de carga ajuda a poupar recursos – A AI WashAssist** reduz o tempo, o consumo de água e de energia até 30%\*.
- > **TimeSave Plus, reduz a duração do programa –** Para lavagem eficiente da roupa no menor espaço de tempo possível

- > **Livre instalação**
- > Motor Inverter
- > Gaveta de detergente com 3 compartimentos
- > Dimensões em mm (AxLxP): 847, 597, 636, máx 660
- > Painel de controlo: LED Pequeno

PNC 914 915 532

EAN 7333394147703

Capacidade, kg 9.0

Centrifugação máx. (rpm) 1351

Classe energética A

Certificação Não

Nível de ruído dB(A) 76

Aqua Control Sim

Classe Energética



## MÁQUINAS DE ROUPA



### Máquina de lavar LFA6I8275A

Preço 631,00 € |

- > **Série 6000 com tecnologia ProSense®** – Ciclos de lavagem ajustados às necessidades da sua roupa
- > **Tecnologia ProSense®: poupe tempo, água e energia** – Deteta automaticamente o tamanho de cada carga, para um ciclo de lavagem personalizado
- > **Tambor ProTex, lava a sua roupa com a maior delicadeza** – Os suaves jatos de água levantam suavemente a sua roupa, protegendo-a enquanto a lava
- > **Motor Inverter, mais eficiente e durável** – Motor sem escovas que reduz a vibração e o desgaste para ótima performance com baixo ruído

- > **Livre instalação**
- > **Motor Inverter**
- > **Gaveta de detergente com 3 compartimentos**
- > **Painel de controlo: LED Pequeno**
- > **Dimensões em mm (AxLxP): 847, 596, 547, máx 577**

PNC 914 913 616

EAN 7332543989195

Capacidade, kg 8.0

Centrifugação máx. (rpm) 1151

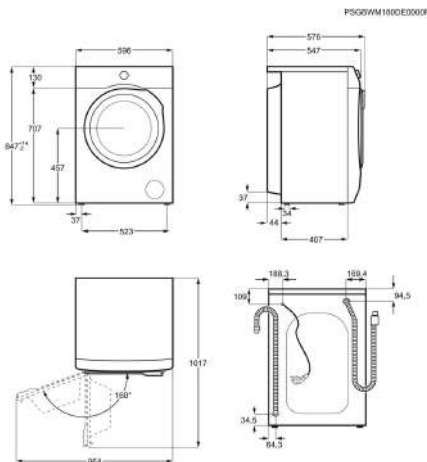
Classe energética A

Certificação Woolmark Blue

Nível de ruído dB(A) 73

Aqua Control Sim

Classe Energética



### Máquina de lavar LFA6I8472A

Preço 631,00 € |

- > **Série 6000 com tecnologia ProSense®** – Ciclos de lavagem ajustados às necessidades da sua roupa
- > **Tecnologia ProSense®: poupe tempo, água e energia** – Deteta automaticamente o tamanho de cada carga, para um ciclo de lavagem personalizado
- > **Tambor ProTex, lava a sua roupa com a maior delicadeza** – Os suaves jatos de água levantam suavemente a sua roupa, protegendo-a enquanto a lava
- > **Motor Inverter, mais eficiente e durável** – Motor sem escovas que reduz a vibração e o desgaste para ótima performance com baixo ruído

- > **Livre instalação**
- > **Motor Inverter**
- > **Gaveta de detergente com 3 compartimentos**
- > **Painel de controlo: LED Pequeno**
- > **Dimensões em mm (AxLxP): 847, 596, 547, máx 577**

PNC 914 913 615

EAN 7332543989188

Capacidade, kg 8.0

Centrifugação máx. (rpm) 1351

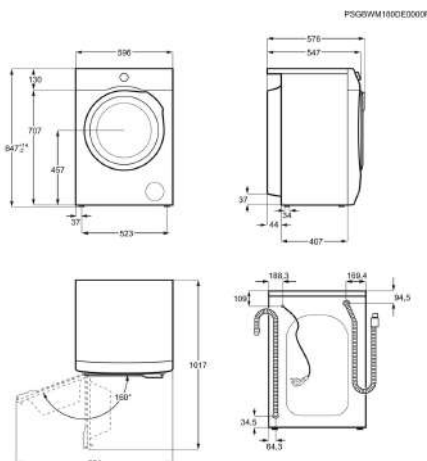
Classe energética A

Certificação Woolmark Blue

Nível de ruído dB(A) 74

Aqua Control Sim

Classe Energética



## MÁQUINAS DE ROUPA



### Máquina de lavar LFA6K8241C

Preço 613,00 € |

- > **Série 6000 com tecnologia ProSense®** – Ciclos de lavagem ajustados às necessidades da sua roupa
- > **Tecnologia ProSense®: poupe tempo, água e energia** – Deteta automaticamente o tamanho de cada carga, para um ciclo de lavagem personalizado
- > **Tambor ProTex, lava a sua roupa com a maior delicadeza** – Os suaves jatos de água levantam suavemente a sua roupa, protegendo-a enquanto a lava
- > **Motor Inverter, mais eficiente e durável** – Motor sem escovas que reduz a vibração e o desgaste para ótima performance com baixo ruído

- > **Livre instalação**
- > **Motor Inverter**
- > Gaveta de detergente com 3 compartimentos
- > Painel de controlo: LED Pequeno
- > Dimensões em mm (AxLxP): 847, 596, 547, máx 577

PNC 914 913 281

EAN 7333394130842

Capacidade, kg 8.0

Centrifugação máx. (rpm) 1151

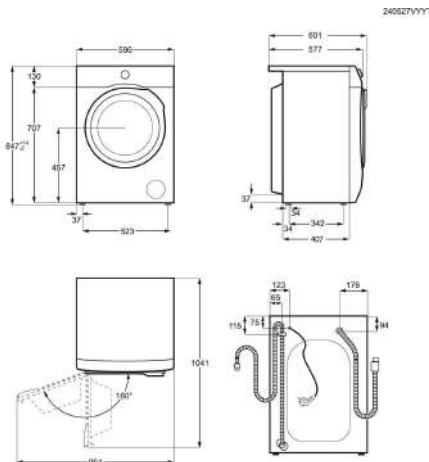
Classe energética A

Certificação Woolmark Blue

Nível de ruído dB(A) 74

Aqua Control Não

Classe Energética



### Máquina de lavar LFA5I82RE

Preço 595,00 € |

- > **TimeSave Plus, reduz a duração do programa** – Para lavagem eficiente da roupa no menor espaço de tempo possível
- > **O programa Higiene remove mais de 99,99% das bactérias e vírus** – Ciclo de lavagem e higienização de alto desempenho
- > **Motor inverter, durável e energeticamente eficiente** – Oferece baixo consumo de energia e uma vida útil extralonga

- > **Livre instalação**
- > **Motor Inverter**
- > Gaveta de detergente com 2 compartimentos
- > Painel de controlo: LED Médio
- > Dimensões em mm (AxLxP): 847, 597, 540, máx 568

PNC 914 912 582

EAN 7333394012254

Capacidade, kg 8.0

Centrifugação máx. (rpm) 1151

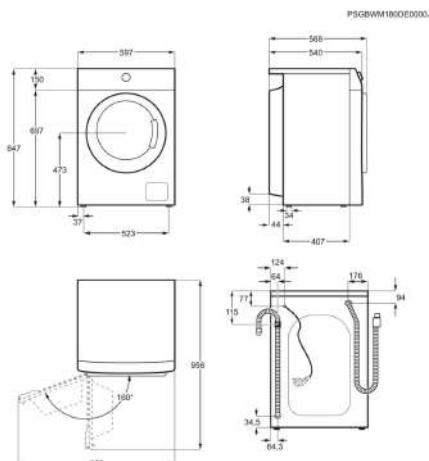
Classe energética A

Certificação Não

Nível de ruído dB(A) 74

Aqua Control Não

Classe Energética



## MÁQUINAS DE ROUPA DE INTEGRAR



### Máquina de lavar LFN8E8436C

Preço 1 129,00 € | Ecoline

- › **Lavagem superior:** cuidado suave da sua roupa a apenas 30 °C em menos de 1 hora. – Graças à tecnologia de pré-mistura da máquina de lavar roupa 8000 PowerCare
- › **ÖkoPower 59min:** remoção de nósdoas a baixas temperaturas\* em menos de 1 hora – Graças à tecnologia de pré mistura do detergente
- › **Conecte, controle e lave facilmente a roupa com a My AEG Care App** – Permite controlar e monitorizar remotamente a sua máquina
- › **Refresque a sua roupa com vapor, para menos vincos** – Neutraliza os odores e reduz os vincos

- › **Encastre**
- › Motor Inverter
- › Gaveta de detergente com 3 compartimentos
- › Painel de controlo: LED Médio
- › Dimensões em mm (AxLxP): 819, 596, 540, máx 553

**PNC 914 580 412**

**Capacidade, kg 8.0**

**Classe energética A**

**Nível de ruído dB(A) 68**

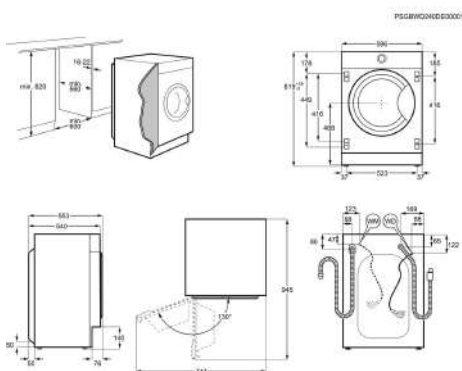
**Classe Energética**

**EAN 7332543782512**

**Centrifugação máx. (rpm) 1351**

**Certificação Woolmark Green & Ariel Lenor**

**Aqua Control Sim**



### Máquina de lavar LFN7E8436F

Preço 921,00 € |

- › **Use vapor em vez de lavar** – em apenas 25 min com menos 96% de consumo de água – A máquina de lavar roupa de encastrar 7000 ProSteam® poupa água silenciosamente
- › **Refresque a sua roupa com vapor, para menos vincos** – Neutraliza os odores e reduz os vincos
- › **ProSense®** reduz até 30% do tempo, do consumo de água e de energia otimizando cada lavagem – Deteta automaticamente cada carga para oferecer um ciclo personalizado

- › **Encastre**
- › Motor Inverter
- › Gaveta de detergente com 3 compartimentos
- › Painel de controlo: LED Médio
- › Dimensões em mm (AxLxP): 819, 596, 540, máx 553

**PNC 914 580 017**

**Capacidade, kg 8.0**

**Classe energética B**

**Nível de ruído dB(A) 69**

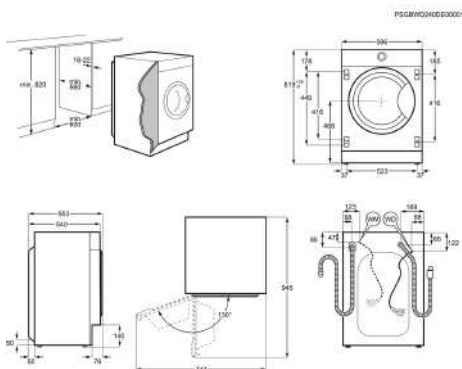
**Classe Energética**

**EAN 7333394010588**

**Centrifugação máx. (rpm) 1351**

**Certificação Woolmark Blue & Ariel Lenor**

**Aqua Control Sim**



## MÁQUINAS DE ROUPA DE INTEGRAR



### Máquina de lavar LFN7G8434F

Preço 848,00 € |

- > Use vapor em vez de lavar – em apenas 25 min com menos 96% de consumo de água – A máquina de lavar roupa de encastrar 7000 ProSteam® poupa água silenciosamente
- > Refresque a sua roupa com vapor, para menos vincos – Neutraliza os odores e reduz os vincos
- > ProSense® reduz até 30% do tempo, do consumo de água e de energia otimizando cada lavagem – Deteta automaticamente cada carga para oferecer um ciclo personalizado

- > Encastre
- > Motor Inverter
- > Gaveta de detergente com 3 compartimentos
- > Painel de controlo: LED Pequeno
- > Dimensões em mm (AxLxP): 819, 596, 540, máx 553

PNC 914 580 517

EAN 7332543989645

Capacidade, kg 8.0

Centrifugação máx. (rpm) 1351

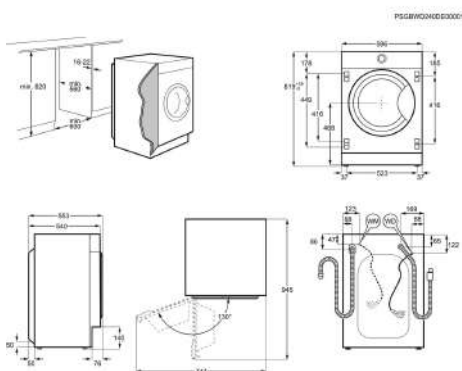
Classe energética B

Certificação Woolmark Blue & Ariel Lenor

Nível de ruído dB(A) 69

Aqua Control Sim

Classe Energética



### Máquina de lavar LFN6G7434F

Preço 812,00 € |

- > Uma forma simples de cuidar da roupa – O AutoSense ajusta automaticamente as definições consoante a quantidade de roupa.
- > AutoSense – eficiência sem esforço em cada ciclo – O AutoSense ajusta as definições da máquina para se adaptarem à carga.
- > Menos vincos com EasyIron – O programa EasyIron reduz os vincos e facilita no momento de engomar.

- > Encastre
- > Motor Inverter
- > Gaveta de detergente com 3 compartimentos
- > Painel de controlo: LED Pequeno
- > Dimensões em mm (AxLxP): 819, 596, 540, máx 553

PNC 914 580 526

EAN 7333394138732

Capacidade, kg 7.0

Centrifugação máx. (rpm) 1351

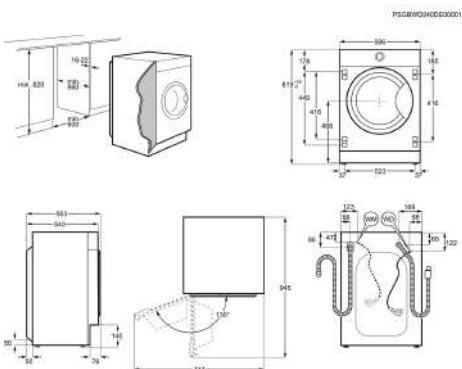
Classe energética B

Certificação Woolmark Blue & Ariel Lenor

Nível de ruído dB(A) 69

Aqua Control Sim

Classe Energética



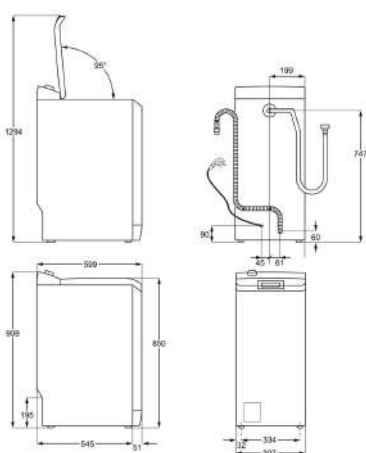
# MÁQUINAS DE ROUPA CARGA SUPERIOR



## Máquina de lavar LTA6G7331E

Preço 613,00 € | Ecoline

- > **Série 6000, nem mais nem menos do que a sua roupa necessita – Tecnologia ProSense™ adapta cada ciclo à carga**
- > **ProSense®: poupa tempo, água e energia – Com a tecnologia ProSense®, cada ciclo é ajustado à carga**
- > **SoftPlus, melhora a distribuição do amaciador** – O sistema SoftPlus garante que a distribuição de amaciador pelos tecidos é melhorada
- > **Opções Eco e TimeSave, lavagem eficiente no menor tempo possível** – As opções em conjunto proporcionam uma lavagem eficiente, o mais rápida possível



840527ZV0

- |   |   |   |
|---|---|---|
| > <b>Máquina de lavar roupa de carga superior</b> | > Opções:                               | > Gaveta de detergente com: Com aba para detergente líquido |
| > Motor: Inverter                                 | > Painel de controlo: Display LCD médio | > Sistema anti inundações: Pressostato                      |
| > Funções: 10                                     | > Mangueira de entrada Aqua stop        | > Dimensões AxLxP (mm): 903 x 397 x 599                     |

PNC 913 143 698

EAN 7333394058559

Capacidade, kg 7.0

Centrifugação máx. (rpm) 1251

Certificação Woolmark Blue

Tambor Elétrico

Aqua Control Não

Cor Branco

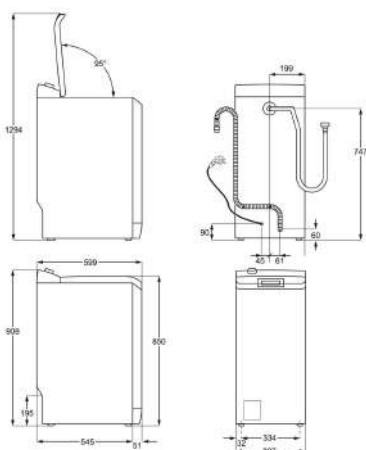
Classe Energética



## Máquina de lavar LTA5N6230E

Preço 523,00 € | Ecoline

- > **Uma rotina de tratamento da roupa mais eficiente – Reduza o tempo do ciclo de lavagem com o botão TimeSave.**
- > **Lavagens mais rápidas com TimeSave – Personalize a duração dos ciclos de lavagem com o botão TimeSave.**
- > **Motor inverter para uma vida útil mais longa.** – Motor inverter – lavagem silenciosa e vida útil mais duradoura.
- > **Escolha o momento certo para lavar** – A função de início diferido dá-lhe a liberdade de lavar a roupa à hora que quer



840527ZV0

- |   |                                      |   |
|---|--------------------------------------|---|
| > <b>Máquina de lavar roupa de carga superior</b> | > Opções:                            | > Gaveta de detergente com: Standard    |
| > Motor: Inverter                                 | > Painel de controlo: Nenhum         | > Sistema anti inundações: Pressostato  |
| > Funções: 6                                      | > Mangueira de entrada Frio standard | > Dimensões AxLxP (mm): 890 x 397 x 599 |

PNC 913 133 407

EAN 7333394120690

Capacidade, kg 6.0

Centrifugação máx. (rpm) 1151

Certificação Woolmark Blue

Tambor Não

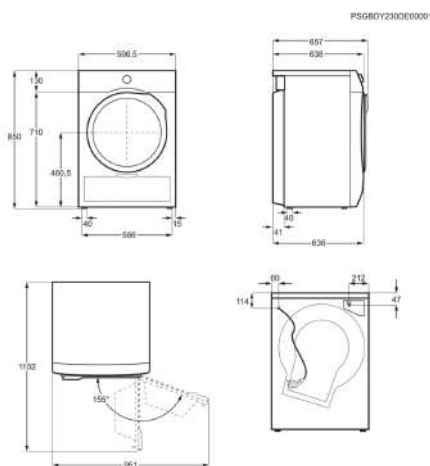
Aqua Control Não

Cor Branco

Classe Energética



## MÁQUINAS DE SECAR



### Máquina de secar roupa TR959V6PBC

Preço 1 354,00 € | Ecoline

- > **CUIDADO EXCEPCIONAL NA SECAGEM. POUPE TEMPO E ENERGIA** – A máquina de secar roupa Série 9000X AbsoluteCare® Pro oferece um cuidado excepcional na secagem, poupando tempo e energia.
- > **SmartDry. Poupe até 50 minutos ou até 20% de energia em cada carga\*** – SmartDry poupa até 50 minutos ou até 20% de energia durante a secagem.
- > **Tecnologia 3DScan: edredões e blusões como novos\*** – Tecnologia 3DScan: edredões e blusões uniformemente secos
- > **Classe A: pouco consumo de energia, pouco ruído e pouca humidade** – Pouco consumo de energia, pouco ruído e pouca humidade na lavandaria.

- > Livre instalação
- > Motor Inverter
- > Painel de controlo: Display LCD Grande
- > 3DScan
- > Porta: Porta preta turbina
- > Função Movimento reversível (tambor)
- > Instalação em coluna: Sim
- > Dimensões AxLxP (mm): 850 x 596 x 636

PNC 916 900 263

EAN 7333394115535

Tipo de produto Bomba de calor

Capacidade de secagem em kg 9.0

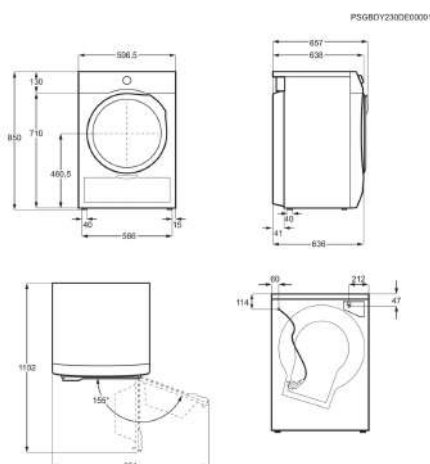
Classe energética A

Certificação Woolmark Green

Tipo de filtro Öko Flow

Design Display LCD XXL

Classe Energética



### Máquina de secar roupa TR939V4PB

Preço 1 264,00 € | Ecoline

- > **CUIDADO EXCEPCIONAL NA SECAGEM. POUPE TEMPO E ENERGIA** – A máquina de secar roupa Série 9000X AbsoluteCare® Pro oferece um cuidado excepcional na secagem, poupando tempo e energia.
- > **SmartDry. Poupe até 50 minutos ou até 20% de energia em cada carga\*** – SmartDry poupa até 50 minutos ou até 20% de energia durante a secagem.
- > **Tecnologia 3DScan: edredões e blusões como novos\*** – Tecnologia 3DScan: edredões e blusões uniformemente secos
- > **Classe A: pouco consumo de energia, pouco ruído e pouca humidade** – Pouco consumo de energia, pouco ruído e pouca humidade na lavandaria.

- > Livre instalação
- > Motor Inverter
- > Painel de controlo: Display LCD Grande
- > 3DScan
- > Porta: Porta preta
- > Função Movimento reversível (tambor)
- > Instalação em coluna: Sim
- > Dimensões AxLxP (mm): 850 x 596 x 636

PNC 916 900 496

EAN 7333394132761

Tipo de produto Bomba de calor

Capacidade de secagem em kg 9.0

Classe energética A

Certificação Woolmark Green

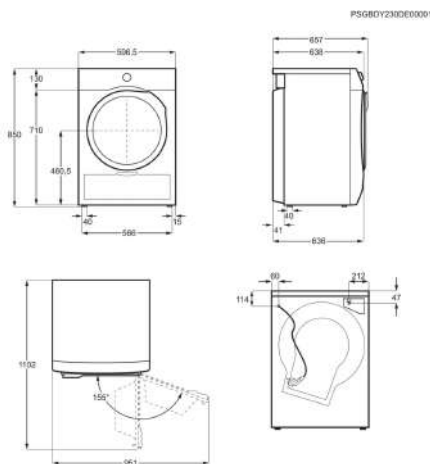
Tipo de filtro Öko Flow

Design Display LCD XXL

Classe Energética



## MÁQUINAS DE SECAR



### Máquina de secar roupa TR839T4PBCP

Preço 1 155,00 € | Ecoline

- > **Máquina de secar Série 8000 AbsoluteCare®** – Secagem personalizada, incluindo de lã, seda e vestuário outdoor
- > **AbsoluteCare®: garantia de que não encolhe\*** – secagem personalizada de lã, sedas e outdoor
- > **AEG Connected, a nova forma de interagir com os seus eletrodomésticos à distância** – Conectividade, acesso e personalização mais simples com a aplicação My AEG Care
- > **Programa mixdry: secagem mista de algodões e sintéticos** – Sem separar e sem esforço

- > **Livre instalação**
- > Motor Inverter
- > Painel de controlo: Display LCD Grande
- > Porta: Porta preta
- > Função Movimento reversível (tambor)
- > Instalação em coluna: Sim
- > Dimensões AxLxP (mm): 850 x 596 x 636

**PNC 916 900 329**

**EAN 7333394120454**

**Tipo de produto Bomba de calor**

**Capacidade de secagem em kg 9.0**

**Classe energética B**

**Certificação Woolmark Green**

**Tipo de filtro Öko Flow**

**Design Display LCD XXL**

**Classe Energética**



### Máquina de secar roupa TR818A2PB

Preço 1 083,00 € | Ecoline

- > **Máquina de secar Série 8000 AbsoluteCare®** – Secagem personalizada, incluindo de lã, seda e vestuário outdoor
- > **AbsoluteCare®: garantia de que não encolhe\*** – secagem personalizada de lã, sedas e outdoor
- > **Programa mixdry: secagem mista de algodões e sintéticos** – Sem separar e sem esforço
- > **O programa Higiene elimina mais de 99.99% das bactérias e vírus da roupa** – Mantendo a temperatura de secagem acima dos 60°C
- > **PreciseDry, poupa tempo e energia** – Protege a sua roupa

- > **Livre instalação**
- > Motor Inverter
- > Painel de controlo: Display Médio LCD / LED
- > Porta: Porta branca
- > Função Movimento reversível (tambor)
- > Instalação em coluna: Sim
- > Dimensões AxLxP (mm): 850 x 596 x 636

**PNC 916 900 018**

**EAN 7333394060927**

**Tipo de produto Bomba de calor**

**Capacidade de secagem em kg 8.0**

**Classe energética B**

**Certificação Woolmark Green**

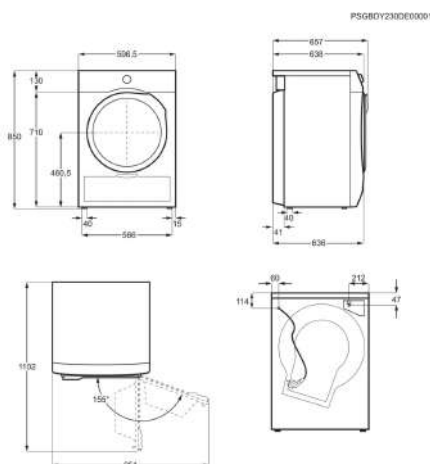
**Tambor Care Drum**

**Tipo de filtro Öko Flow**

**Classe Energética**



## MÁQUINAS DE SECAR



### Máquina de secar roupa TR719G4PB

Preço 1 065,00 € |

- > **Máquina de secar Série 7000 SensiDry® – Secagem suave a temperaturas 50% mais baixas sem comprometer os resultados**
- > **Programa mixdry: secagem mista de algodões e sintéticos – Sem separar e sem esforço**
- > **PreciseDry, poupa tempo e energia – Protege a sua roupa**
- > **Filtro EasyClean. Para um desempenho duradouro – O filtro EasyClean – para um desempenho de secador de longa duração.**
- > **Anticrease seca uniformemente a roupa, reduzindo os vincos – O tambor que gira nas duas direções**

- > **Livre instalação**
- > Painel de controlo: Display Médio LCD / LED
- > Porta: Porta preta
- > Função Movimento reversível (tambor)
- > Instalação em coluna: Sim
- > Dimensões AxLxP (mm): 850 x 596 x 636

**PNC 916 900 030**

**EAN 7333394061436**

**Tipo de produto Bomba de calor**

**Capacidade de secagem em kg 9.0**

**Classe energética C**

**Tambor Care Drum**

**Tipo de filtro Öko Flow**

**Nº Registro EPREL 2077556**

**Classe Energética**



### Máquina de secar roupa TR719G2PB

Preço 1 047,00 € |

- > **Máquina de secar Série 7000 SensiDry® – Secagem suave a temperaturas 50% mais baixas sem comprometer os resultados**
- > **Programa mixdry: secagem mista de algodões e sintéticos – Sem separar e sem esforço**
- > **PreciseDry, poupa tempo e energia – Protege a sua roupa**
- > **Filtro EasyClean. Para um desempenho duradouro – O filtro EasyClean – para um desempenho de secador de longa duração.**
- > **Anticrease seca uniformemente a roupa, reduzindo os vincos – O tambor que gira nas duas direções**

- > **Livre instalação**
- > Painel de controlo: Display Médio LCD / LED
- > Porta: Porta branca
- > Função Movimento reversível (tambor)
- > Instalação em coluna: Sim
- > Dimensões AxLxP (mm): 850 x 596 x 636

**PNC 916 900 032**

**EAN 7333394061443**

**Tipo de produto Bomba de calor**

**Capacidade de secagem em kg 9.0**

**Classe energética C**

**Tambor Protex**

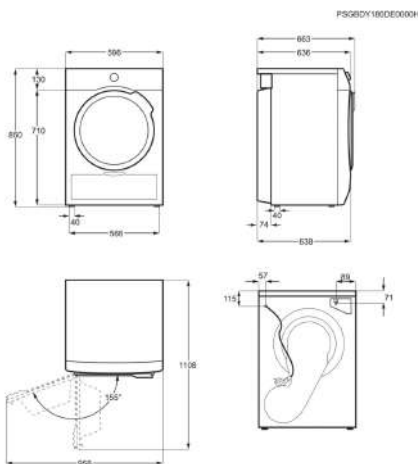
**Tipo de filtro Öko Flow**

**Nº Registro EPREL 2077561**

**Classe Energética**



## MÁQUINAS DE SECAR



### Máquina de secar roupa TR818A40B

Preço 997,00 € |

- > **Máquina de secar Série 8000 AbsoluteCare® – Secagem personalizada, incluindo de lã, seda e vestuário outdoor**
- > **AbsoluteCare®: garantia de que não encolhe\* – secagem personalizada de lã, sedas e outdoor**
- > **Programa mixdry: secagem mista de algodões e sintéticos – Sem separar e sem esforço**
- > **PreciseDry, poupa tempo e energia – Protege a sua roupa**
- > **SensiDry® seca uniformemente toda a roupa – Mesmo a baixas temperaturas**

- > **Livre instalação**
- > Motor Inverter
- > Painel de controlo: Display Médio LCD / LED
- > Porta: A Black Door Topaz
- > Função Movimento reversível (tambor)
- > Instalação em coluna: Sim
- > Dimensões AxLxP (mm): 850 x 596 x 638

PNC 916 099 333

EAN 7332543841929

Tipo de produto Bomba de calor

Capacidade de secagem em kg 8.0

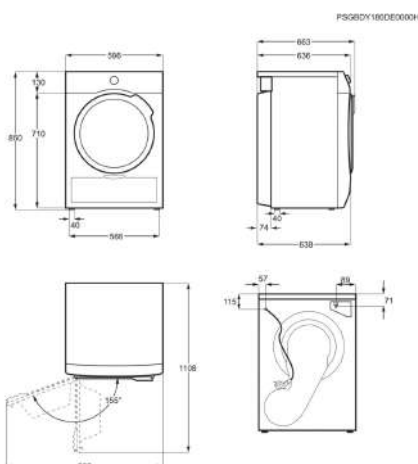
Classe energética C

Certificação Woolmark Blue

Tambor Protex

Tipo de filtro Öko Flow

Classe Energética



### Máquina de secar roupa TR818A20B

Preço 966,00 € |

- > **Máquina de secar Série 8000 AbsoluteCare® – Secagem personalizada, incluindo de lã, seda e vestuário outdoor**
- > **AbsoluteCare®: garantia de que não encolhe\* – secagem personalizada de lã, sedas e outdoor**
- > **Programa mixdry: secagem mista de algodões e sintéticos – Sem separar e sem esforço**
- > **PreciseDry, poupa tempo e energia – Protege a sua roupa**
- > **SensiDry® seca uniformemente toda a roupa – Mesmo a baixas temperaturas**

- > **Livre instalação**
- > Motor Inverter
- > Painel de controlo: Display Médio LCD / LED
- > Porta: A White Door Topaz
- > Função Movimento reversível (tambor)
- > Instalação em coluna: Sim
- > Dimensões AxLxP (mm): 850 x 596 x 638

PNC 916 099 334

EAN 7332543841950

Tipo de produto Bomba de calor

Capacidade de secagem em kg 8.0

Classe energética C

Certificação Woolmark Blue

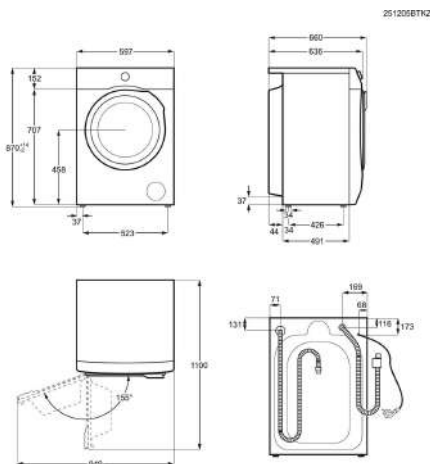
Tambor Protex

Tipo de filtro Öko Flow

Classe Energética



## MÁQUINAS DE LAVAR E SECAR



### Máquina de lavar e secar LWR981601C

Preço 1 535,00 € | Ecoline

- > **Secagem suave a metade da temperatura** – A Máquina de Lavar e Secar Série 9000 AbsoluteCare® oferece um cuidado personalizado às suas peças de roupa.
- > **Bomba de calor, secagem a baixa temperatura com até 55 % menos de consumo** – Seca as suas roupas a metade da temperatura com a bomba de calor.
- > **Cuidado personalizado de lãs e tecidos delicados** – Movimento do tambor adaptado a diferentes tecidos, com SpecialCare
- > **PreciseLoad+ com sensor de peso** – Feedback instantâneo que contribui para poupar água e energia

- > **10.0 kg lavagem; 6.0 kg secagem**
- > Livre instalação
- > Motor Inverter
- > Conetividade: WiFi
- > Painel de controlo: Display Médio LCD / LED
- > Mangueira de entrada Aqua control
- > Dimensões AxLxP (mm): 870 x 597 x 636

PNC 914 610 729

EAN 7333394116501

Classe energética A

Classe energética lavagem/secagem B

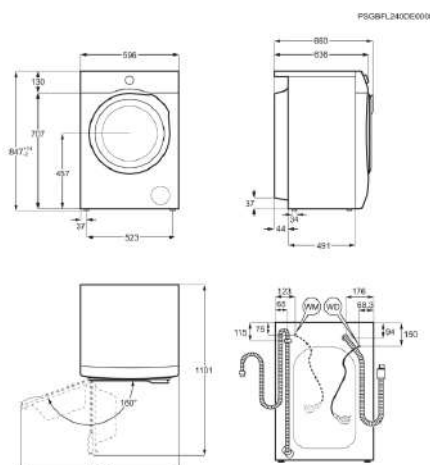
Centrifugação máx. (rpm) 1551

Tecnologia de secagem Bomba de calor

Certificação Woolmark Blue & Ariel Lenor

Nível de ruído dB(A) 76

Classe Energética



### Máquina de lavar e secar LWR731604Q

Preço 1 083,00 € |

- > **Lavar e secar de uma só vez, ou simplesmente refrescar com vapor** – A máquina de lavar e secar 7000 ProSteam® leva, seca e refresca a vapor
- > **Refresque a sua roupa com vapor, para menos vincos** – Steam Refresh, neutraliza os odores e refresca a roupa
- > **Cuidado personalizado de lãs e tecidos delicados** – Movimento do tambor adaptado a diferentes tecidos, com SpecialCare
- > **As máquinas de lavar e secar AEG com AutoDose usam até menos 60% detergente** – E protegem a sua roupa

- > **10.0 kg lavagem; 6.0 kg secagem**
- > Livre instalação
- > Motor Inverter
- > Conetividade: WiFi
- > Painel de controlo: Display LCD Grande
- > Mangueira de entrada Aqua control
- > Dimensões AxLxP (mm): 847 x 597 x 631

PNC 914 611 006

EAN 7333394007694

Classe energética A

Classe energética lavagem/secagem D

Centrifugação máx. (rpm) 1551

Tecnologia de secagem Condensação

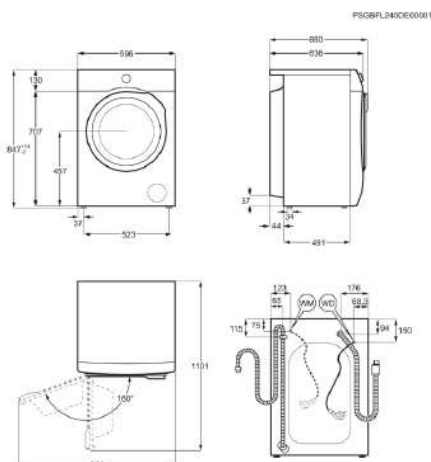
Certificação Woolmark Blue & Ariel Lenor

Nível de ruído dB(A) 76

Classe Energética



## MÁQUINAS DE LAVAR E SECAR



### Máquina de lavar e secar LWR7316V60

Preço 1 083,00 € |

- > **Lavar e secar de uma só vez, ou simplesmente refrescar com vapor** – A máquina de lavar e secar 7000 ProSteam® leva, seca e refresca a vapor
- > **Refresque a sua roupa com vapor, para menos vincos** – Steam Refresh, neutraliza os odores e refresca a roupa
- > **Cuidado personalizado de lãs e tecidos delicados** – Movimento do tambor adaptado a diferentes tecidos, com SpecialCare
- > **A gaveta UniversalDose ativa as cápsulas 60% mais rapidamente** – Para um poder de limpeza adicional em ciclos curtos e a baixa temperatura

- > **10.0 kg lavagem; 6.0 kg secagem**
- > Livre instalação
- > Motor Inverter
- > Conetividade: WiFi
- > Painel de controlo: Display LCD Grande
- > Mangueira de entrada Aqua control
- > Dimensões AxLxP (mm): 847 x 597 x 631

PNC 914 611 110

EAN 7333394011318

Classe energética A

Classe energética lavagem/secagem D

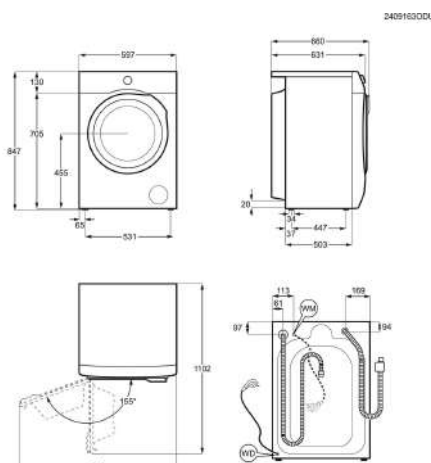
Centrifugação máx. (rpm) 1551

Tecnologia de secagem Condensação

Certificação Woolmark Blue & Ariel Lenor

Nível de ruído dB(A) 76

Classe Energética



### Máquina de lavar e secar LWR7304L4B

Preço 1 020,00 € | Ecoline

- > **Lavar e secar de uma só vez, ou simplesmente refrescar com vapor** – A máquina de lavar e secar 7000 ProSteam® leva, seca e refresca a vapor
- > **Refresque a sua roupa com vapor, para menos vincos** – Steam Refresh, neutraliza os odores e refresca a roupa
- > **Cuidado personalizado de lãs e tecidos delicados** – Movimento do tambor adaptado a diferentes tecidos, com SpecialCare
- > **Adapta o consumo de energia e água de acordo com a carga** – PreciseLoad – poupa tempo, água e energia em cargas pequenas

- > **11.0 kg lavagem; 7.0 kg secagem**
- > Livre instalação
- > Motor Inverter
- > Conetividade: Não
- > Painel de controlo: Display LCD Grande
- > Mangueira de entrada Aqua control
- > Dimensões AxLxP (mm): 847 x 597 x 636

PNC 914 611 403

EAN 7333394052120

Classe energética A

Classe energética lavagem/secagem D

Centrifugação máx. (rpm) 1400

Tecnologia de secagem Condensação

Certificação Woolmark Blue & Ariel Lenor

Nível de ruído dB(A) 73

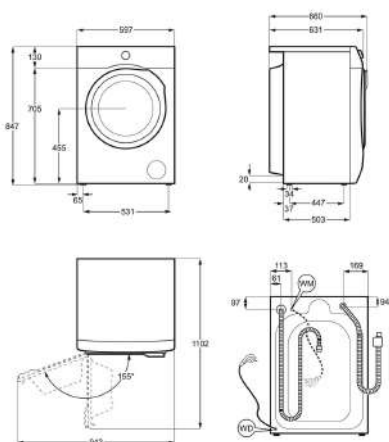
Classe Energética



## MÁQUINAS DE LAVAR E SECAR



0489163000



### Máquina de lavar e secar LWR7306L40

Preço 1 020,00 € | Novo | | Disponível a partir de Abril

- > **Lavar e secar de uma só vez, ou simplesmente refrescar com vapor** – A máquina de lavar e secar 7000 ProSteam® leva, seca e refresca a vapor
- > **Refresque a sua roupa com vapor, para menos vincos** – Steam Refresh, neutraliza os odores e refresca a roupa
- > **Cuidado personalizado de lãs e tecidos delicados** – Movimento do tambor adaptado a diferentes tecidos, com SpecialCare
- > **A gaveta UniversalDose ativa as cápsulas 60% mais rapidamente** – Para um poder de limpeza adicional em ciclos curtos e a baixa temperatura

- > **11.0 kg lavagem; 7.0 kg secagem**
- > Livre instalação
- > Motor Inverter
- > Conetividade: WiFi
- > Painel de controlo: Display LCD Grande
- > Mangueira de entrada Aqua control
- > Dimensões AxLxP (mm): 847 x 597 x 636

PNC 914 611 507

EAN 7333394166070

Classe energética A

Classe energética lavagem/secagem D

Centrifugação máx. (rpm) 1550

Tecnologia de secagem Condensação

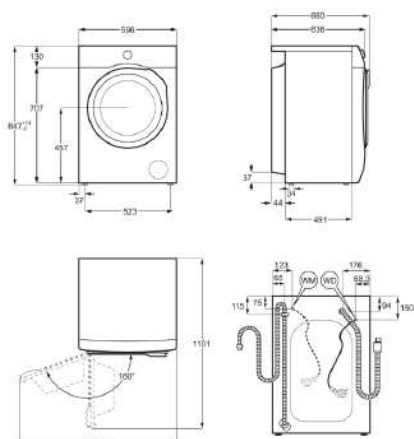
Certificação Woolmark Blue & Ariel Lenor

Nível de ruído dB(A) 76

Classe Energética



P5GBFL240CE0001



### Máquina de lavar e secar LWR7316040

Preço 993,00 € |

- > **Lavar e secar de uma só vez, ou simplesmente refrescar com vapor** – A máquina de lavar e secar 7000 ProSteam® leva, seca e refresca a vapor
- > **Refresque a sua roupa com vapor, para menos vincos** – Steam Refresh, neutraliza os odores e refresca a roupa
- > **Cuidado personalizado de lãs e tecidos delicados** – Movimento do tambor adaptado a diferentes tecidos, com SpecialCare
- > **A gaveta UniversalDose ativa as cápsulas 60% mais rapidamente** – Para um poder de limpeza adicional em ciclos curtos e a baixa temperatura

- > **10.0 kg lavagem; 6.0 kg secagem**
- > Livre instalação
- > Motor Inverter
- > Conetividade: WiFi
- > Painel de controlo: Display LCD Grande
- > Mangueira de entrada Aqua control
- > Dimensões AxLxP (mm): 847 x 597 x 631

PNC 914 611 108

EAN 7332543984282

Classe energética A

Classe energética lavagem/secagem D

Centrifugação máx. (rpm) 1551

Tecnologia de secagem Condensação

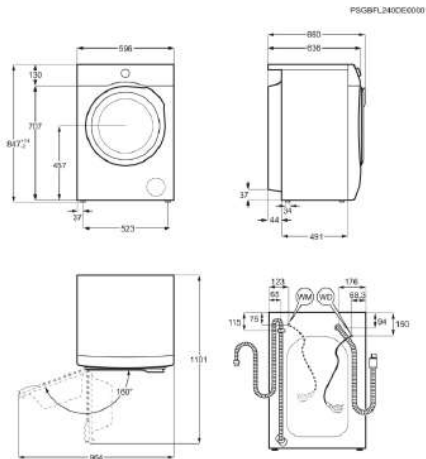
Certificação Woolmark Blue & Ariel Lenor

Nível de ruído dB(A) 76

Classe Energética



## MÁQUINAS DE LAVAR E SECAR



### Máquina de lavar e secar LWR731604B

Preço 948,00 € |

- > **Lavar e secar de uma só vez, ou simplesmente refrescar com vapor** – A máquina de lavar e secar 7000 ProSteam® leva, seca e refresca a vapor
- > **Refresque a sua roupa com vapor, para menos vincos** – Steam Refresh, neutraliza os odores e refresca a roupa
- > **Cuidado personalizado de lãs e tecidos delicados** – Movimento do tambor adaptado a diferentes tecidos, com SpecialCare
- > **Adapta o consumo de energia e água de acordo com a carga** – PreciseLoad – poupa tempo, água e energia em cargas pequenas

- > **10.0 kg lavagem; 6.0 kg secagem**
- > Livre instalação
- > Motor Inverter
- > Conetividade: Não
- > Pannel de controlo: Display LCD Grande
- > Mangueira de entrada Aqua control
- > Dimensões AxLxP (mm): 847 x 597 x 631

PNC 914 610 905

EAN 7332543984169

Classe energética A

Classe energética lavagem/secagem D

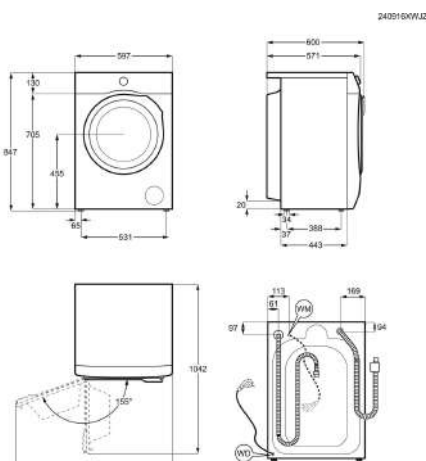
Centrifugação máx. (rpm) 1551

Tecnologia de secagem Condensação

Certificação Woolmark Blue & Ariel Lenor

Nível de ruído dB(A) 76

Classe Energética



### Máquina de lavar e secar LWR7194M4B

Preço 902,00 € |

- > **Lavar e secar de uma só vez, ou simplesmente refrescar com vapor** – A máquina de lavar e secar 7000 ProSteam® leva, seca e refresca a vapor
- > **Refresque a sua roupa com vapor, para menos vincos** – Steam Refresh, neutraliza os odores e refresca a roupa
- > **Cuidado personalizado de lãs e tecidos delicados** – Movimento do tambor adaptado a diferentes tecidos, com SpecialCare
- > **Adapta o consumo de energia e água de acordo com a carga** – PreciseLoad – poupa tempo, água e energia em cargas pequenas

- > **9.0 kg lavagem; 5.0 kg secagem**
- > Livre instalação
- > Motor Inverter
- > Conetividade: Não
- > Pannel de controlo: Display Médio LCD / LED
- > Mangueira de entrada Aqua control
- > Dimensões AxLxP (mm): 847 x 597 x 576

PNC 914 610 317

EAN 7332543984824

Classe energética A

Classe energética lavagem/secagem D

Centrifugação máx. (rpm) 1400

Tecnologia de secagem Condensação

Certificação Woolmark Blue & Ariel Lenor

Nível de ruído dB(A) 72

Classe Energética



## MÁQUINAS DE LAVAR E SECAR DE INTEGRAR



### Máquina de lavar e secar LWN8E8636F

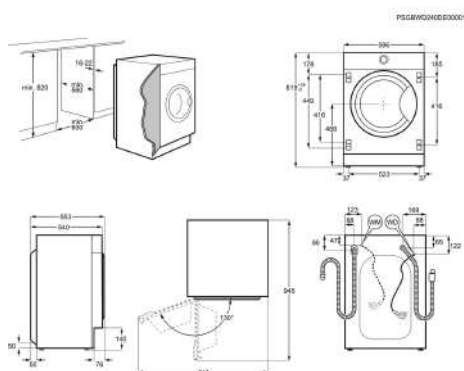
Preço 1 173,00 € | Ecoline

- > **Lavagem superior e secagem perfeita combinadas** – A máquina 8000 PowerCare potencia a eficácia de limpeza do detergente.
- > **PowerClean: remoção completa de nódoas, mesmo a baixas temperaturas** – PowerClean proporciona a remoção completa das nódoas em menos de 1 hora
- > **SpecialCare Wash-to-Dry: cuidados personalizados de lã e tecidos delicados** – O movimento do tambor adapta-se às necessidades de diferentes tecidos
- > **Refresque a roupa e elimine vincos com SteamRefresh** – Refrescar a vapor neutraliza os odores e refresca a roupa.

- > **8.0 kg lavagem; 4.0 kg secagem**
- > Encastre
- > Motor Inverter
- > Conetividade: Não
- > Pannel de controlo: LED Médio
- > Mangueira de entrada Aqua control
- > Dimensões AxLxP (mm): 819 x 596 x 540

**PNC 914 606 703**      **EAN 7333394027876**  
**Classe energética A**      **Classe energética lavagem/secagem D**  
**Centrifugação máx. (rpm) 1551**      **Tecnologia de secagem Condensação**  
**Certificação Woolmark Blue & Ariel**      **Nível de ruído dB(A) 70**  
 Lenor

**Classe Energética**



### Máquina de lavar e secar LWN7E8636F

Preço 1 083,00 € |

- > **Lavar e secar num só ciclo. Ou simplesmente refrescar com vapor.** – Máquina de lavar e secar AEG Série 7000 ProSteam® de encastre: refresca, lava e seca
- > **Refresque a roupa e elimine vincos com SteamRefresh** – Refrescar a vapor neutraliza os odores e refresca a roupa.
- > **SpecialCare Wash-to-Dry: cuidados personalizados de lã e tecidos delicados** – O movimento do tambor adapta-se às necessidades de diferentes tecidos
- > **ProSense® ajusta a duração do ciclo, poupando energia e água** – Ajusta a duração da lavagem e da secagem de acordo com a carga
- > **Quick 20' Wash & Dry 60' ideal quando tem pressa** – Rápido e conveniente

- > **8.0 kg lavagem; 4.0 kg secagem**
- > Encastre
- > Motor Inverter
- > Conetividade: Não
- > Pannel de controlo: LED Médio
- > Mangueira de entrada Aqua control
- > Dimensões AxLxP (mm): 819 x 596 x 540

**PNC 914 606 424**      **EAN 7333394027739**  
**Classe energética B**      **Classe energética lavagem/secagem D**  
**Centrifugação máx. (rpm) 1551**      **Tecnologia de secagem Condensação**  
**Certificação Woolmark Blue & Ariel**      **Nível de ruído dB(A) 70**  
 Lenor

**Classe Energética**

