



# CATÁLOGO MEIRELES 2024



93 anos a desenvolver artigos para equipar a sua casa, a desenvolver soluções para tornar o seu dia-a-dia mais fácil e a criar produtos a pensar em si. Do fabrico do primeiro fogão português até hoje a Meireles tornou-se uma referência em eletrodomésticos, inspirados pelas raízes, orgulhosos do nosso legado continuamos a trabalhar para lhe oferecer produtos de qualidade a preços competitivos. Oferecermos-lhe uma gama completa para equipar a sua cozinha e lavandaria e soluções de climatização, todos os nossos produtos são pensados para serem práticos e funcionais, o nosso compromisso passa pela introdução de melhorias contínuas na nossa gama, através de uma criteriosa seleção de matérias-primas e da incorporação das mais recentes tecnologias para lhe proporcionar a melhor experiência de utilização e a maior comodidade. Procuramos construir uma relação de proximidade com os nossos clientes e acreditamos que a fidelização e recomendação é a chave do nosso sucesso, por isso criamos não só produtos, mas relações para durar.





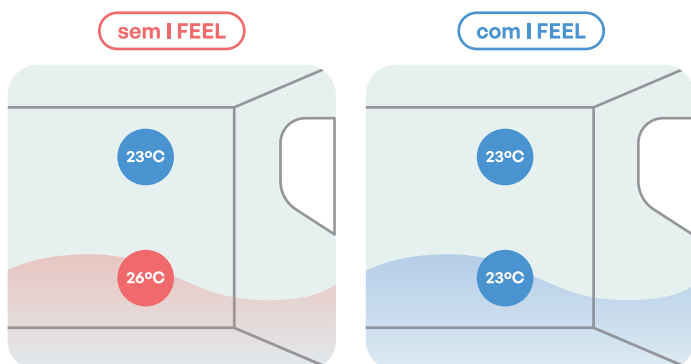
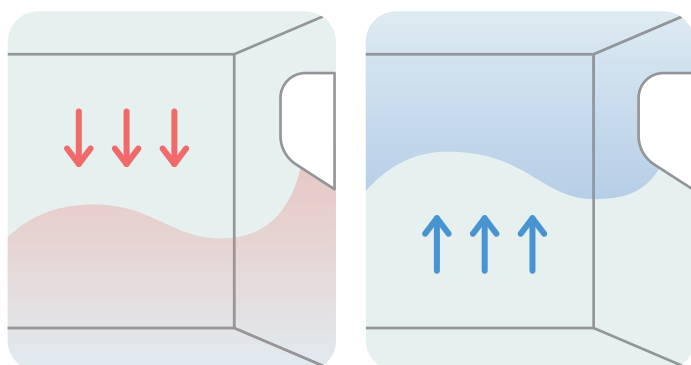
# Ar Condicionado

## ● Wi-Fi

Possibilidade de controlo através de Wi-Fi, com o acessório Wi-Fi smart basta instalar a aplicação no seu smartphone para controlar o seu ar condicionado a qualquer hora, em qualquer local do mundo.

## ● Smart Health

Sistema Smart Health, equipados com filtros de alta densidade que permitem filtrar mais eficazmente poeiras e pólen do ar, a sua ventoinha X cruzada continua a circular na unidade interna para a secar mesmo depois do aparelho desligado para manter o ar seco e saudável e evitar a acumulação de mofo.



## ● Descongelação Inteligente

Com descongelação inteligente os aparelhos maximizam o calor com tempos de descongelação mais curtos funcionando somente quando é necessário ao contrário da descongelação tradicional definida por intervalos de tempo, reduzindo o desperdício de energia.

## ● Funcionalidades Adicionais

Função desumidificar para ter o índice de humidade desejado, Função Energy Saving, o aparelho ajusta as definições para maximizar a poupança, Função aquecer 8°C, Bloqueio para Crianças, Temporizador, Autodiagnóstico e limpeza automática.

## ● Segurança Máxima

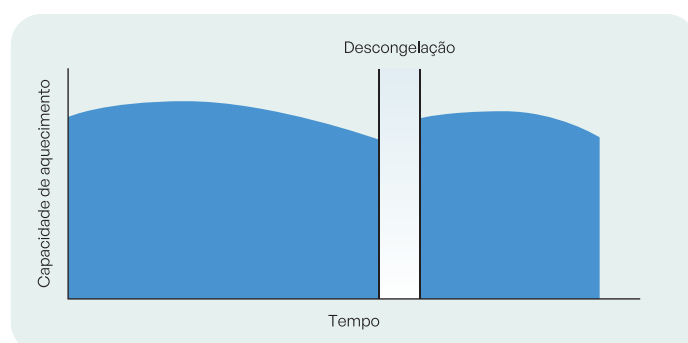
Segurança máxima com proteção de fugas de gás, quando o refrigerante R 32 estiver abaixo dos 30% aparece um aviso "F0" para se proceder ao reabastecimento de gás. Caixa elétrica em metal à prova de fogo para não incendiar em caso de curto-circuito.

## ● Aquecimento e Arrefecimento Turbo

Os aparelhos estão disponíveis em sistema Mono Split e Multi Split para que seja possível seleccionar a opção mais conveniente a cada espaço com potências de 9000 Btu até 18000 Btu e eficiência energética A+++ para classe calor e A++ para classe frio, com motor inverter todos os aparelhos têm quatro velocidades para atingir rapidamente a temperatura desejada, incluindo a função turbo disponível para aquecimento e arrefecimento.

## ● I FEEL

Com tecnologia I FEEL possuem um sensor no comando que transmite a temperatura real ao aparelho para que este ajuste a circulação de ar à temperatura real para garantir uma temperatura estável e maior conforto.



A descongelação começa se o gelo for detectado pela unidade e termina após a unidade estar descongelada



## MAC 9 W INT

- Ar condicionado unidade interna
- Wifi incluído
- Motor e ventilador Inverter
- 9000 Btu
- Função I Feel
- Temporizador
- Classe A+ / A++

EAN: 5604409066718  
Código: 004800U

Novidade

Ar Condicionado



## MAC 9 W EXT

- Ar condicionado unidade externa
- Wifi incluído
- Motor e ventilador Inverter
- 9000 Btu
- Função I Feel
- Temporizador
- Classe A+ / A++

EAN: 5604409066701  
Código: 004800P

Novidade

Ar Condicionado



## MAC 12 W INT

- Ar condicionado unidade interna
- Wifi incluído
- Motor e ventilador Inverter
- 12000 Btu
- Função I Feel
- Temporizador
- Classe A+ / A++

EAN: 5604409066732  
Código: 004800V

Novidade

Ar Condicionado



## MAC 12 W EXT

- Ar condicionado unidade externa
- Wifi incluído
- Motor e ventilador Inverter
- 12000 Btu
- Função I Feel
- Temporizador
- Classe A+ / A++

EAN: 5604409066725  
Código: 004800Q

Novidade

Ar Condicionado



## MAC 18 W INT

- Ar condicionado unidade interna
- Wifi incluído
- Motor e ventilador Inverter
- 18000 Btu
- Função I Feel
- Temporizador
- Classe A+ / A++

EAN: 5604409066756  
Código: 004800W

Novidade

Ar Condicionado



## MAC 18 W EXT

- Ar condicionado unidade externa
- Wifi incluído
- Motor e ventilador Inverter
- 18000 Btu
- Função I Feel
- Temporizador
- Classe A+ / A++

EAN: 5604409066749  
Código: 004800R

Novidade

Ar Condicionado



## MACS 170

- Ar Condicionado Multisplit
- Motor e ventilador Inverter
- 17000 Btu
- Classe A+ / A++

EAN: 5604409066794  
Código: 004800S

Novidade

Ar Condicionado



## MACS 270

- Ar Condicionado Multisplit
- Motor e ventilador Inverter
- 28000 Btu
- Classe A+ / A++

EAN: 5604409066800  
Código: 004800T

Novidade

Ar Condicionado

## MAC 901 W INT

- Ar condicionado
- Motor e ventilador Inverter
- 9000 Btu
- Função Turbo
- Função I Feel
- Ventoinha X
- Temporizador
- Classe A++ / A+++

EAN: 5604409146724  
Código: 004800A

Ar Condicionado

## MAC 901 W EXT

- Ar condicionado
- Motor e ventilador Inverter
- 9000 Btu
- Função Turbo
- Função I Feel
- Ventoinha X
- Temporizador
- Classe A++ / A+++

EAN: 5604409146731  
Código: 004800B

Ar Condicionado

## MAC 121 W INT

- Ar condicionado
- Motor e ventilador Inverter
- 12000 Btu
- Função Turbo
- Função I Feel
- Ventoinha X
- Temporizador
- Classe A++ / A+++

EAN: 5604409147066  
Código: 004800G

Ar Condicionado

## MAC 121 W EXT

- Ar condicionado
- Motor e ventilador Inverter
- 12000 Btu
- Função Turbo
- Função I Feel
- Ventoinha X
- Temporizador
- Classe A++ / A+++

EAN: 5604409147073  
Código: 004800H

Ar Condicionado







## MAC 182 W INT

- Ar condicionado
- Motor e ventilador Inverter
- 18000 Btu
- Função Turbo
- Função I Feel
- Ventoinha X
- Temporizador
- Classe A++ / A+++

EAN: 5604409146748  
Código: 004800C

Ar Condicionado

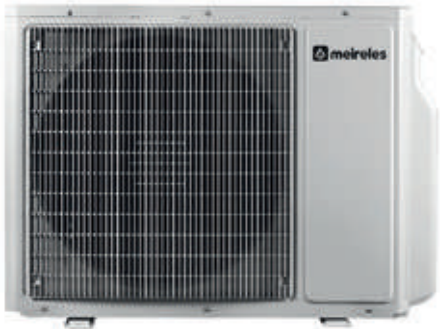


## MAC 182 W EXT

- Ar condicionado
- Motor e ventilador Inverter
- 18000 Btu
- Função Turbo
- Função I Feel
- Ventoinha X
- Temporizador
- Classe A++ / A+++

EAN: 5604409146779  
Código: 004800D

Ar Condicionado



## MACS 180

- Ar Condicionado Multisplit
- Motor e ventilador Inverter
- 18000 Btu
- Classe A++/A+++

EAN: 5604409147516  
Código: 004800I

Ar Condicionado



## MACS 280

- Ar Condicionado Multisplit
- Motor e ventilador Inverter
- 28000 Btu
- Classe A++/A+++

EAN: 5604409147523  
Código: 004800J

Ar Condicionado

## FREE COOK

A mais recente tecnologia nos electrodomésticos agora a o seu alcance.

Uma placa de indução com duas zonas flexíveis que lhe permite usar vários tipos de recipientes em unidades e tamanhos, uma forma de cozinhar que lhe garante total liberdade.

O Controlo agora com touch slider, mais intuitivo e rápido.



## ● Indução

### A forma mais eficiente de cozinhar

A tecnologia de indução permite cozinhar mais rápido e um controlo preciso da intensidade de cocção.

A placa aquece de imediato quando se coloca o recipiente, aquecendo apenas o fundo do recipiente.

### Soluções de 70cm para furações de 60cm

Mais espaço para trabalhar ou para se divertir. Novas placas de 70cm cristal gás e inox com 5 queimadores que encastram na furação das placas de 60cm.





## MI 1302

- Placa vitrocerâmica de indução 30cm
- Touch control
- 2 zonas booster
- Programador

EAN: 5604409010704  
Código: 004703O

Placa



## MI 1500

- Placa vitrocerâmica de indução 60cm
- Touch control
- Programador
- Função Pause

EAN: 5604409147028  
Código: 004702C

Placa



## MI 1501

- Placa vitrocerâmica de indução 60cm
- Touch control
- 4 zonas booster
- Programador
- Função Pause

EAN: 5604409042705  
Código: 004704S

Placa

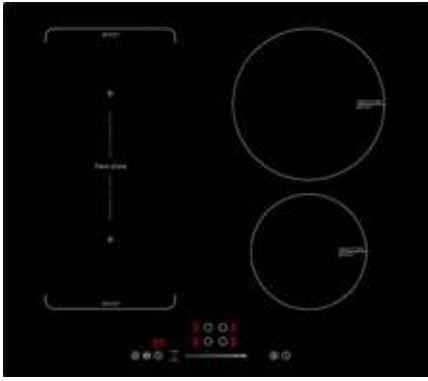


## MI 1505

- Placa vitrocerâmica de indução 60cm
- Touch control slider
- 4 zonas booster
- Programador
- Função Pause

EAN: 5604409063274  
Código: 004705P

Placa



## MI 1503

- Placa vitrocerâmica de indução 60cm
- Touch control slider
- 4 zonas booster
- 1 zona Flexível
- Programador
- Função Pause

EAN: 5604409042712  
Código: 004704T

Placa



## Free Cook

- Placa vitrocerâmica de indução 60cm
- Touch control slider
- 4 zonas booster
- 2 zonas Flexíveis
- Programador
- Função Pause

EAN: 5604409147035  
Código: 004702D

Placa



## MI 1705

- Placa vitrocerâmica de indução 77cm
- Touch control
- 4 zonas booster
- Programador

EAN: 5604409042736  
Código: 004704U

Placa



## MI FLOW

- Placa vitrocerâmica de indução 83cm com exaustor integrado
- Motor BLDC Inverter
- Extração 750 m3/h
- Touch control slider
- 2 zonas flexíveis
- Programador
- Plug & Play
- Classe A++

EAN: 5604409056030  
Código: 004705F

Placa



## MV 1312

- Placa vitrocerâmica 30cm
- Sem moldura
- Touch control com sensores digitais
- 2 zonas de aquecimento rápido

EAN: 5604409138057  
Código: 2100370

Placa



## MV 1601

- Placa vitrocerâmica 60cm
- Sem moldura
- Touch control
- 4 zonas de aquecimento rápido

EAN: 5604409147011  
Código: 004702B

Placa



## MV 1602

- Placa vitrocerâmica 60cm
- Sem moldura
- Touch control
- 4 zonas de aquecimento rápido

EAN: 5604409132895  
Código: 2100349

Placa



## MV 1607

- Placa vitrocerâmica 60cm
- Touch control
- 4 zonas de aquecimento rápido (1 zona dupla)

EAN: 5604409042675  
Código: 004704R

Placa



## MV 2607

- Placa vitrocerâmica 60cm
- Vidro biselado
- Touch control
- 4 zonas de aquecimento rápido (1 zona dupla)

EAN: 5604409132888  
Código: 2100348

Placa



## MG 4322 X

- Placa a gás com 30cm
- 2 queimadores a gás
- Acendimento
- Válvulas de segurança

EAN: 5604409057280  
Código: 0047051

Placa



## MG 3640 X / MG 3640 X NAT

- Placa a gás com 60cm
- 4 queimadores de alta eficiência
- Válvulas de segurança

**MG 3640 X**

EAN: 5604409140180  
Código: 9900112

**MG 3640 X NAT**

EAN: 5604409143624  
Código: 9900123

Placa



## MG 3641 X / MG 3641 X NAT

- Placa a gás com 60cm
- 4 queimadores de alta eficiência
- Acendimento
- Válvulas de segurança

**MG 3641 X**

EAN: 5604409140210  
Código: 9900113

**MG 3641 X NAT**

EAN: 5604409143709  
Código: 9900124

Placa



## MG 3631 X / MG 3631 X NAT

- Placa a gás com 60cm
- 3 queimadores de alta eficiência
- 1 placa eléctrica
- Acendimento
- Válvulas de segurança

### MG 3631 X

EAN: 5604409140234  
Código: 9900114

### MG 3631 X NAT

EAN: 5604409143716  
Código: 9900125

Placa



## MG 3650 X / MG 3650 X NAT

- Placa a gás com 60cm
- 4 queimadores de alta eficiência
- Queimador wok
- Acendimento
- Válvulas de segurança

### MG 3650 X

EAN: 5604409140241  
Código: 9900115

### MG 3650 X NAT

EAN: 5604409143723  
Código: 9900126

Placa



## MG 3641 FF X / MG 3641 FF X NAT

- Placa a gás com 60cm
- 4 queimadores de alta eficiência
- Acendimento
- Válvulas de segurança
- Grelhas em ferro fundido

### MG 3641 FF X

EAN: 5604409053299  
Código: 9900142

### MG 3641 FF X NAT

EAN: 5604409053305  
Código: 9900143

Placa



## MG 3650 FF X / MG 3650 FF X NAT

- Placa a gás com 60cm
- 4 queimadores de alta eficiência
- Queimador wok
- Acendimento
- Válvulas de segurança
- Grelhas em ferro fundido

### MG 3650 FF X

EAN: 5604409053312  
Código: 9900144

### MG 3650 FF X NAT

EAN: 5604409053336  
Código: 9900145

Placa

## MG 4754 X



- Placa a gás com 70cm
- 5 queimadores a gás
- Queimador wok
- Acendimento
- Válvulas de segurança
- Grelhas em ferro fundido

EAN: 5604409055606  
Código: 9900146

Placa

## MG 4954 X



- Placa a gás com 90cm
- 5 queimadores a gás
- Queimador wok
- Acendimento
- Válvulas de segurança
- Grelhas em ferro fundido

EAN: 5604409055613  
Código: 9900147

Placa





## MVG 4642 N / MVG 4642 N NAT

- Placa cristal gás com 60cm
- 4 queimadores de alta eficiência
- Acendimento
- Válvulas de segurança
- Grelhas em ferro fundido

### MVG 4642 N

EAN: 5604409063144  
Código: 004705J

### MVG 4642 N NAT

EAN: 5604409063151  
Código: 004705K

Placa



## MVG 4652 N / MVG 4652 N NAT

- Placa cristal gás com 60cm
- 4 queimadores a gás de alta eficiência
- Queimador wok
- Acendimento
- Válvulas de segurança
- Grelhas em ferro fundido

### MVG 4652 N

EAN: 5604409063168  
Código: 004705L

### MVG 4652 N NAT

EAN: 5604409063175  
Código: 004705M

Placa



## MVG 4752 N

- Placa cristal gás com 70cm
- 5 queimadores a gás de alta eficiência
- Queimador wok
- Acendimento
- Válvulas de segurança
- Grelhas em ferro fundido

EAN: 5604409063182  
Código: 004705N

Placa



## MVG 4952 N

- Placa cristal gás com 90cm
- 5 queimadores a gás de alta eficiência
- Queimador wok
- Acendimento
- Válvulas de segurança
- Grelhas em ferro fundido

EAN: 5604409063199  
Código: 004705O

Placa





## MF 7604 X

- Forno eléctrico estático:  
4 funções (grill, resistencia superior, resistencia inferior, resistencia inferior e superior)
- Luz
- Vidro duplo
- Classe energética A

EAN: 5604409142467  
Código: 5000061

Forno



## MF 7606 X

- Forno eléctrico ventilado:  
6 funções (grill, grill e resistencia superior, resistencia inferior, resistencia inferior e superior, resistencia inferior e superior com ventilação, grill com resistencia inferior e ventilação)
- Ventilação tangencial de arrefecimento
- Conta-minutos
- Vidro duplo
- Classe energética A

EAN: 5604409142474  
Código: 5000062

Forno



## MF 6606 N

- Forno eléctrico ventilado:  
6 funções (grill, grill e resistencia superior, resistencia inferior, resistencia inferior e superior, resistencia inferior e superior com ventilação, grill com resistencia inferior e ventilação)
- Ventilação tangencial de arrefecimento
- Vidro duplo
- Classe energética A

EAN: 5604409145390  
Código: 5000089

Forno



## MF 7608 X

- Forno eléctrico ventilado:  
6 funções (grill, grill e resistencia superior, resistencia inferior, resistencia inferior e superior, resistencia inferior e superior com ventilação, grill com resistencia inferior e ventilação)
- Ventilação tangencial de arrefecimento
- Programador digital touch control
- Vidro duplo
- Classe energética A

EAN: 5604409056863  
Código: 5000137

Forno

## MF 7800 X



- Forno eléctrico multifunções: 10 funções (luz, descongelação, resistência inferior, resistência superior e inferior, resistência superior e inferior com ventilação, grill, grill e resistência superior, grill e resistência superior com ventilação, eco, limpeza Aqualytic)
- Limpeza Aqualytic

EAN: 5604409056047  
Código: 004705G

Forno

- Capacidade 70L
- Ventilação tangencial de arrefecimento
- Manípulos push pull
- Classe energética A

## MF 4609 X



- Forno eléctrico multifunções: 8 funções (luz, descongelação, grill, grill com ventilação, resistencia inferior e superior, resistencia inferior e superior com ventilação, resistencia inferior com ventilação, resistencia circular com ventilação)
- Ventilação tangencial de arrefecimento

EAN: 5604409139344  
Código: 5000070

Forno

- Resistência circular
- Programador digital touch control
- Manípulos push pull
- Guia telescópica
- Vidro triplo
- Classe energética A

## MF 6609 N



- Forno eléctrico multifunções: 8 funções (luz, descongelação, grill, grill com ventilação, resistencia inferior e superior, resistencia inferior e superior com ventilação, resistencia inferior com ventilação, resistencia circular com ventilação)
- Ventilação tangencial de arrefecimento

EAN: 5604409142498  
Código: 5000064

Forno

- Resistência circular
- Programador digital touch control
- Manípulos push pull
- Guia telescópica
- Vidro triplo
- Classe energética A

## MF 8900 N



- Forno eléctrico multifunções: 9 funções (luz, descongelação, grill, grill ventilado, resistência superior, resistência superior e inferior, resistência superior e inferior com ventilação, resistência circular e ventilação, limpeza aqualítica)
- Limpeza Aqualytic
- Capacidade 80L

EAN: 5604409025562  
Código: 004704N

Forno

- Ventilação tangencial de arrefecimento
- Programador digital touch control
- Manípulos push pull
- Guia telescópica
- Vidro duplo
- Classe energética A



## MF 8900 X

- Forno eléctrico multifunções: 9 funções (luz, descongelação, grill, grill ventilado, resistência superior, resistência superior e inferior, resistência superior e inferior com ventilação, resistência circular e ventilação, limpeza aqualítica)
- Limpeza Aqualytic
- Capacidade 80L
- Ventilação tangencial de arrefecimento
- Programador digital touch control
- Manípulos push pull
- Guia telescópica
- Vidro duplo
- Classe energética A

EAN: 5604409017246  
Código: 004704A

Forno



## MF Aqualytic

- Forno eléctrico multifunções: 8 funções (luz, descongelação, grill, grill com ventilação, resistencia inferior e superior, resistencia inferior e superior com ventilação, resistencia inferior com ventilação, resistencia circular com ventilação)
- Limpeza Aqualytic
- Ventilação tangencial de arrefecimento
- Resistência circular
- Programador digital touch control
- Manípulos push pull
- Guia telescópica
- Vidro triplo
- Classe energética A

EAN: 5604409146984  
Código: 5000103

Forno



## MF 5600 X

- Forno eléctrico multifunções
- 15 Combinações de funções: entre grill, resistencia superior, resistencia inferior, descongelação, e resistencia circular
- Ventilação tangencial de arrefecimento
- Programador digital touch control total
- Visualização de temperatura instantânea
- Guia telescópica
- Vidro triplo
- Classe energética A

EAN: 5604409133328  
Código: 5000069

Forno



## MF 9800 X

- Forno eléctrico multifunções: 11 funções (luz, descongelação, resistência inferior, resistência superior e inferior, resistência superior e inferior com ventilação, grill, grill e resistência superior, grill e resistência superior com ventilação, resistência circular, eco, limpeza)
- Limpeza Pyrolytic
- Limpeza Aqualytic manual
- Capacidade 65L
- Ventilação tangencial de arrefecimento
- Manípulos push pull
- Programador digital touch control
- Guia telescópica
- Vidro quadruplo
- Classe energética A

EAN: 5604409056115  
Código: 004705H

Forno

## MF Pyrolytic



- Forno eléctrico multifunções: 8 funções (luz, descongelação, grill, grill com ventilação, resistencia inferior e superior, resistencia inferior e superior com ventilação, resistencia inferior com ventilação, resistencia circular com ventilação)
- Limpeza Pyrolytic
- Capacidade 65L
- Ventilação tangencial de arrefecimento
- Resistência circular
- Programador digital touch control
- Manípulos push pull
- Vidro quádruplo
- Classe energética A

EAN: 5604409012487  
Código: 004703U

Forno

## MF 4908 X



- Forno 90cm
- Eléctrico multifunções: 8 funções
- Ventilação tangencial de arrefecimento
- Relógio Digital Programador
- Limpeza Aqualytic
- Capacidade 101L
- Resistência circular
- Espeto rotativo
- Vidro triplo
- Classe energética A

EAN: 5604409012463  
Código: 004703S

Forno

## MFG 2604 X



- Forno a gás butano/propano de 60cm: 2 funções
- Grelhador eléctrico
- Espeto rotativo
- Ventilação tangencial de arrefecimento
- Vidro duplo
- Classe energética A

EAN: 5604409146663  
Código: 5000102

Forno

## MF 7400 X



- Forno eléctrico multifunções compacto: 8 funções
- Limpeza automática Aqualytic
- Capacidade 40L
- Resistência circular
- Programador digital touch control
- Manípulos push pull
- Guia telescópica
- Vidro duplo
- Classe energética A

EAN: 5604409147004  
Código: 004702A

Forno



## MF 4400 N

- Forno eléctrico combi: forno + microondas
- Capacidade 44L
- Cavity em aço inox
- Programador digital touch control
- Manípulos push pull
- 13 Programas automáticos
- Descongelação
- Convecção
- Vidro triplo

EAN: 5604409021779  
Código: 004704E

Forno



## MM 20 BL

- Microondas de livre instalação
- Capacidade 20L
- Potência de saída 700W
- Painel de comandos digital
- Função descongelação
- 44 x 35 x 26 cm (larg. x prof. x alt.)

EAN: 5604409066244  
Código: 004706E

Novidade

Forno



## MM 20L X

- Microondas de livre instalação
- Capacidade 20L
- Potência de saída 700W
- Grill 1000W
- Painel de comandos digital
- 8 programas automáticos
- Função descongelação e grill
- 44 x 35 x 26 cm (larg. x prof. x alt.)

EAN: 5604409139023  
Código: 003064Q

Forno



## MMI 20 BL

- Forno microondas de encastre
- Capacidade 20L
- Cavity em inox
- Potência de saída 800 W
- Grill 1000 W
- Painel de comandos digital
- 8 Programas automáticos
- Função descongelação e grill

EAN: 5604409025531  
Código: 004704J

Forno



## MMI 21 BL

- Forno microondas de encastre
- Capacidade 20L
- Cavity em inox
- Potência de saída 800 W
- Grill 1000 W
- Painel de comandos digital
- 8 Programas automáticos
- Função descongelação e grill

EAN: 5604409050083  
Código: 004705D

Forno



## MMI 20 X

- Forno microondas de encastre
- Capacidade 20L
- Cavity em inox
- Potência de saída 800 W
- Grill 1000 W
- Painel de comandos digital
- 8 Programas automáticos
- Função descongelação e grill

EAN: 5604409134967  
Código: 003064O

Forno



## MMI 25 X

- Forno microondas de encastre
- Capacidade 25L
- Potência de saída 900 W
- Grill 1000 W
- Painel de comandos digital
- 8 Programas automáticos
- Função descongelação e grill

EAN: 5604409147554  
Código: 004313Q

Forno



## MMI 25 BL

- Forno microondas de encastre
- Capacidade 25L
- Potência de saída 900 W
- Grill 1000 W
- Painel de comandos digital
- 8 Programas automáticos
- Função descongelação e grill

EAN: 5604409146267  
Código: 003066E

Forno



# MEP 291



## MEC 62 W

- Exaustor convencional de 60cm
- Comandos por botões
- Extracção máxima 240 m<sup>3</sup>/h
- Classe energética D

EAN: 5604409066602  
Código: 004706L

Novidade

Exaustor

## MEC 62 X

- Exaustor convencional de 60cm
- Aço inoxidável
- Comandos por botões
- Extracção máxima 240 m<sup>3</sup>/h
- Classe energética D

EAN: 5604409066619  
Código: 004706M

Novidade

Exaustor

## MET 164 X

- Exaustor telescópico de 60cm
- Aço inoxidável
- Comandos por guia com botões escondidos
- Extracção máxima 355 m<sup>3</sup>/h
- Classe energética D

EAN: 5604409066640  
Código: 004706P

Novidade

Exaustor

## MET 161 X

- Exaustor telescópico de 60cm
- Aço inoxidável na guia e corpo
- Comandos por guia com botões escondidos
- Extracção máxima 425 m<sup>3</sup>/h
- 2 Motores
- 2 Lâmpadas LED
- Classe energética D

EAN: 5604409140333  
Código: 004604N

Exaustor



## MET 190 X

- Exaustor telescópico de 90cm
- Aço inoxidável na guia e corpo
- Comandos por guia com botões escondidos
- Extracção máxima 425 m<sup>3</sup>/h
- 2 Motores
- 2 Lâmpadas LED
- Classe energética D

EAN: 5604409134820  
Código: 004604E

Exaustor



## MET 165 X

- Exaustor telescópico de 60cm
- Aço inoxidável
- Comandos por guia com botões escondidos
- Extracção máxima 700 m<sup>3</sup>/h
- Classe energética C

EAN: 5604409066664  
Código: 004706Q

Novidade

Exaustor



## MEE 52 X

- Exaustor de encastre de 52cm
- Aço inoxidável
- Comandos por botões
- Extracção máxima 455 m<sup>3</sup>/h
- Classe energética D

EAN: 5604409066626  
Código: 004706N

Novidade

Exaustor



## MEE 82 X

- Exaustor de encastre de 82cm
- Aço inoxidável
- Comandos por botões
- Extracção máxima 455 m<sup>3</sup>/h
- Classe energética D

EAN: 5604409066633  
Código: 004706O

Novidade

Exaustor



## MEPI 60 X

- Exaustor chaminé integrável de 60cm
- Aço inoxidável
- Comandos touch control
- Display LED
- Extracção máxima 635 m<sup>3</sup>/h
- Classe energética A

EAN: 5604409025555  
Código: 004704M

Exaustor



## MEP 161 X

- Exaustor decorativo de 60cm
- Aço inoxidável
- Comandos por botões
- Extracção máxima 300 m<sup>3</sup>/h
- Classe energética D

EAN: 5604409147790  
Código: 004605L

Exaustor



## MEP 191 X

- Exaustor decorativo de 90cm
- Aço inoxidável
- Comandos por botões
- Extracção máxima 300 m<sup>3</sup>/h
- Classe energética D

EAN: 5604409147806  
Código: 004605M

Exaustor



## MEP 61 N

- Exaustor decorativo de 60cm
- Vidro negro
- Comandos por botões
- Display LED
- Extracção máxima 233 m<sup>3</sup>/h
- Classe energética D

EAN: 5604409051493  
Código: 004704X

Exaustor



## MEP 61 X

- Exaustor decorativo de 60cm
- Cinza
- Comandos por botões
- Display LED
- Extracção máxima 233 m3/h
- Classe energética D

EAN: 5604409051509  
Código: 004704Z

Exaustor



## MEP 261 X / MEP 291 X

- Exaustor decorativo de 60cm / 90cm
- Aço inoxidável
- Comandos por botões
- Extracção máxima 580 m3/h
- Classe energética C

### MEP 261 X

EAN: 5604409140340  
Código: 004604O

### MEP 291 X

EAN: 5604409140357  
Código: 004604P

Exaustor



## MEP 291 BL

- Exaustor decorativo de 90cm
- Comandos por botões
- Extracção máxima 580 m3/h
- Classe energética C

EAN: 5604409142597  
Código: 004605C

Exaustor



## MEP 291 R

- Exaustor decorativo de 90cm
- Comandos por botões
- Extracção máxima 580 m3/h
- Classe energética C

EAN: 5604409142566  
Código: 004605A

Exaustor

## MEP 291 CR

- Exaustor decorativo de 90cm
- Comandos por botões
- Extracção máxima 580 m3/h
- Classe energética C

EAN: 5604409142580  
Código: 004605B

Exaustor

## MEP 291 PB

- Exaustor decorativo de 90cm
- Comandos por botões
- Extracção máxima 580 m3/h
- Classe energética C

EAN: 5604409142603  
Código: 004605D

Exaustor

## MEP 914 BL

- Exaustor decorativo rústico de 90cm
- Comandos por botões
- Extracção máxima 580 m3/h
- Classe energética A

EAN: 5604409146328  
Código: 004605I

Exaustor

## MEP 191 XN

- Exaustor decorativo de 90cm
- Aço inoxidável e vidro negro
- Comandos por botões
- Temporizador
- Display LED
- Extracção máxima 690 m3/h
- Boster intensivo
- Classe energética B

EAN: 5604409140388  
Código: 004604S

Exaustor



## MEP 191 N

- Exaustor decorativo de 90cm
- Vidro negro
- Touch control
- Display LED
- Extracção máxima 700 m3/h
- Classe energética A

EAN: 5604409140654  
Código: 004604T

Exaustor



## MEP 100 X

- Exaustor de canto de 100cm
- Aço inoxidável
- Comandos por botões
- Display LED
- Extracção máxima 580 m3/h
- Classe energética C

EAN: 5604409134684  
Código: 004603U

Exaustor



## MEI 190 XN

- Exaustor de Ilha decorativo de 90cm
- Inox e vidro negro
- Touch control duplo lado
- Display LED
- Extracção máxima 600 m3/h
- Temporizador
- Motor tangencial
- Classe energética C

EAN: 5604409140487  
Código: 004604Z

Exaustor



## MEI 40 X

- Exaustor de Ilha cilíndrico de 40cm
- Aço inoxidável
- Comandos por botões
- Display LED
- Extracção máxima 600 m3/h
- Classe B

EAN: 5604409134677  
Código: 004603T

Exaustor

## MEI 41 X

- Exaustor de Ilha cúbico de 40cm
- Aço inoxidável
- Comandos por botões
- Display LED
- Extração máxima 618 m3/h
- Classe B

EAN: 5604409148728  
Código: 004703C

Exaustor



# Fogões



## ● Espaço e Versatilidade

O modelo E 916 X é perfeito para quem procura uma mesa de trabalho ampla, mas não necessita de um forno de 90cm, este modelo possui um forno multifunções de 60cm e um forno estático de 30cm.

## ● Nova Estética Vintage

Atentos às tendências do mercado e às preferências dos nossos clientes lançamos uma nova estética vintage nos fogões mistos de 90cm, o E 914 BL em preto e o E 914 CR em creme têm agora um look mais retro que se adapta a qualquer estilo de cozinha, pode ser um apontamento numa cozinha contemporânea, enquadra-se nas cozinhas mais tradicionais e encaixa perfeitamente nas cozinhas com design vintage.



## ● Nova Assadeira

A nova assadeira com 5cm de profundidade dá-lhe mais espaço para os seus cozinhados. Disponível em todos os fornos de encastre e fogões de 60cm.

## ● Novo Perfil de Vapor na Porta do Forno

O novo perfil, mais robusto e seguro, garante uma boa circulação de ar entre o forno e o exterior, assegura também um melhor isolamento do calor no interior do forno. Disponível em todos os fornos de encastre e fogões da linha Monza.





## N 500 W / N 500 W NAT

- Baixo
- 4 queimadores de alta eficiência
- Forno a gás
- Classe energética A
- 53,5 x 56,5 x 58 cm (l x p x a)

### N 500 W

EAN: 5604409139757  
Código: 92400TW

### N 500 W NAT

EAN: 5604409143075  
Código: 92400TWN

Fogão



## N 500 X / N 500 X NAT

- Baixo
- 4 queimadores de alta eficiência
- Forno a gás
- Classe energética A
- 53,5 x 56,5 x 58 cm (l x p x a)

### N 500 X

EAN: 5604409100580  
Código: 92400TX

### N 500 X NAT

EAN: 5604409143228  
Código: 92400TXN

Fogão



## N 510 W / N 510 W NAT

- 4 queimadores de alta eficiência
- Forno a gás
- Classe energética A
- 53,5 x 56,5 x 82 cm (l x p x a)

### N 510 W

EAN: 5604409139771  
Código: 92140TW

### N 510 W NAT

EAN: 5604409143235  
Código: 92140TWN

Fogão



## N 510 X / N 510 X NAT

- 4 queimadores de alta eficiência
- Forno a gás
- Classe energética A
- 53,5 x 56,5 x 82 cm (l x p x a)

### N 510 X

EAN: 5604409139788  
Código: 92140TX

### N 510 X NAT

EAN: 5604409143242  
Código: 92140TXN

Fogão



## N 520 X / N 520 X NAT

- 4 queimadores de alta eficiência
- Forno a gás
- Classe energética A
- 53,5 x 56,5 x 82 cm (l x p x a)

### N 520 X

EAN: 5604409139818  
Código: 92540XT

### N 520 X NAT

EAN: 5604409143266  
Código: 92540XTN

Fogão



## N 920 X / N 920 X NAT

- Portagarrafa
- 4 queimadores de alta eficiência
- Forno a gás
- Classe energética A
- 88 x 54,5 x 82 cm (l x p x a)

### N 920 X

EAN: 5604409139832  
Código: 92940TX

### N 920 X NAT

EAN: 5604409143440  
Código: 92940TXN

Fogão



## E 920 X / E 920 X NAT

- Portagarrafa
- 4 queimadores de alta eficiência
- 2 placas eléctricas
- Forno eléctrico estático
- Classe energética A
- 88 x 54,5 x 82 cm (l x p x a)

### E 920 X

EAN: 5604409119612  
Código: 92598BLV

### E 920 X NAT

EAN: 5604409140913  
Código: 92598BLVN

Fogão



## N 921 W / N 921 W NAT

- Portagarrafa
- 5 queimadores de alta eficiência
- Queimador Wok
- Forno a gás
- Classe energética A
- 88 x 54,5 x 82 cm (l x p x a)

### N 921 W

EAN: 5604409139849  
Código: 92950DTW

### N 921 W NAT

EAN: 5604409143570  
Código: 92950DTWN

Fogão



## N 921 B / N 921 B NAT

- Portagarrafa
- 5 queimadores de alta eficiência
- Queimador Wok
- Forno a gás
- Classe energética A
- 88 x 54,5 x 82 cm (l x p x a)

### N 921 B

EAN: 5604409139856  
Código: 92950DTB

### N 921 B NAT

EAN: 5604409143594  
Código: 92950DTBN

Fogão



## N 921 X / N 921 X NAT

- Portagarrafa
- 5 queimadores de alta eficiência
- Queimador Wok
- Forno a gás
- Classe energética A
- 88 x 54,5 x 82 cm (l x p x a)

### N 921 X

EAN: 5604409139863  
Código: 92950DTX

### N 921 X NAT

EAN: 5604409143587  
Código: 92950DTXN

Fogão



## M 540 X / M 540 X NAT

- 4 queimadores de alta eficiência
- Forno a gás
- Grelhador eléctrico
- Classe energética A
- 54 x 60 x 82 cm (l x p x a)

### M 540 X

EAN: 5604409146861  
Código: 9701401

### M 540 X NAT

EAN: 5604409146878  
Código: 9701402

Fogão



## E 540 X / E 540 X NAT

- 4 queimadores de alta eficiência
- Forno eléctrico estático
- Classe energética A
- 54 x 60 x 82 cm (l x p x a)

### E 540 X

EAN: 5604409146892  
Código: 92404XEMD

### E 540 X NAT

EAN: 5604409146908  
Código: 92404XEMDN

Fogão



## E 542 X / E 542 X NAT

- 3 queimadores de alta eficiência
- 1 placa eléctrica
- Forno eléctrico estático
- Classe energética A
- 54 x 60 x 82 cm (l x p x a)

### E 542 X

EAN: 5604409146946  
Código: 9701397

### E 542 X NAT

EAN: 5604409146953  
Código: 9701398

Fogão



## E 543 X

- 4 placas eléctricas
- Forno eléctrico estático
- Classe energética A
- 54 x 60 x 82 cm (l x p x a)

EAN: 5604409146977  
Código: 9701400

Fogão



## N 600 X / N 600 X NAT

- 4 queimadores de alta eficiência
- Forno a gás
- Classe energética A
- 60 x 60 x 82 cm (l x p x a)

### N 600 X

EAN: 5604409139900  
Código: 9701330

### N 600 X NAT

EAN: 5604409139641  
Código: 9701323

Fogão



## M 601 X / M 601 X NAT

- 4 queimadores de alta eficiência
- Queimador Wok
- Acendimento
- Forno a gás com acendimento
- Grill eléctrico
- Classe energética A
- 60 x 60 x 82 cm (l x p x a)

### M 601 X

EAN: 5604409140272  
Código: 9701333

### M 601 X NAT

EAN: 5604409140616  
Código: 9701338

Fogão

## G 600 W / G 600 W NAT

- 4 queimadores de alta eficiência
- Forno a gás
- Grill a gás
- Classe energética A
- 60 x 60 x 82 cm (l x p x a)

### G 600 W

EAN: 5604409139894  
Código: 9701329

### G 600 W NAT

EAN: 5604409143280  
Código: 9701365

Fogão

## E 602 X / E 602 X NAT

- 4 queimadores de alta eficiência
- Acendimento
- Forno eléctrico multifunções
- Grill eléctrico
- Classe energética A
- 60 x 60 x 82 cm (l x p x a)

### E 602 X

EAN: 5604409142887  
Código: 9701360

### E 602 X NAT

EAN: 5604409143327  
Código: 9701366

Fogão

## E 604 W.1

- Vitrocerâmica
- 4 zonas high-light
- Forno eléctrico estático: 4 funções
- Classe energética A
- 60 x 60 x 82 cm (l x p x a)

EAN: 5604409051424  
Código: 9701433

Fogão

## E 604 X.1

- Vitrocerâmica
- 4 zonas high-light
- Forno eléctrico estático: 4 funções
- Classe energética A
- 60 x 60 x 82 cm (l x p x a)

EAN: 5604409050052  
Código: 9701431

Fogão



## E 605 X

- Vitrocerâmica
- 4 zonas high-light
- Forno eléctrico multifunções: 6 funções
- Grill eléctrico
- Classe energética A
- 60 x 60 x 82 cm (l x p x a)

EAN: 5604409045225  
Código: 9701428

Fogão



## M 801 X / M 801 X NAT

- 5 queimadores de alta eficiência
- Forno a gás
- Grill eléctrico
- Classe energética A
- 80 x 53 x 85,5 cm (l x p x a)

### M 801 X

EAN: 5604409142719  
Código: 9800767

### M 801 X NAT

EAN: 5604409143273  
Código: 9800799

Fogão



## M 900 X / M 900 X NAT

- 5 queimadores de alta eficiência
- Queimador Wok
- Acendimento
- Forno a gás com acendimento
- Grill eléctrico
- Classe energética A
- 90 x 60 x 82 cm (l x p x a)

### M 900 X

EAN: 5604409120625  
Código: 9800417

### M 900 X NAT

EAN: 5604409120632  
Código: 9800418

Fogão



## M 610 X / M 610 X NAT

- 4 queimadores de alta eficiência
- Queimador wok
- Acendimento
- Forno a gás com acendimento
- Grelhador eléctrico
- Vidro duplo
- Classe energética A
- 60 x 60 x 89 cm (l x p x a)

### M 610 X

EAN: 5604409126108  
Código: 9400042

### M 610 X NAT

EAN: 5604409143082  
Código: 9400093

Fogão



## E 610 X / E 610 X NAT

- 4 queimadores de alta eficiência
- Queimador wok
- Acendimento
- Forno eléctrico multifunções: 8 funções
- Guias telescópicas
- Vidro duplo
- Classe energética A
- 60 x 60 x 89 cm (l x p x a)

### E 610 X

EAN: 5604409126078  
Código: 9400041

### E 610 X NAT

EAN: 5604409134295  
Código: 9400054

Fogão



## E 610 BL / E 610 BL NAT

- 4 queimadores de alta eficiência
- Queimador wok
- Acendimento
- Forno eléctrico multifunções: 8 funções
- Guias telescópicas
- Vidro duplo
- Classe energética A
- 60 x 60 x 89 cm (l x p x a)

### E 610 BL

EAN: 5604409143297  
Código: 9400095

### E 610 BL NAT

EAN: 5604409143303  
Código: 9400096

Fogão



## M 910 X / M 910 X NAT

- 5 queimadores de alta eficiência
- Queimador wok
- Acendimento
- Forno a gás ventilado com acendimento
- Grelhador eléctrico
- Vidro duplo
- Classe energética A
- 90 x 60 x 89 cm (l x p x a)

### M 910 X

EAN: 5604409137364  
Código: 9800649

### M 910 X NAT

EAN: 5604409141989  
Código: 9800745

Fogão



## E 910 X / E 910 X NAT

- 5 queimadores de alta eficiência
- Queimador wok
- Acendimento
- Forno eléctrico multifunções: 8 funções
- Guias telescópicas
- Vidro duplo
- Classe energética A
- 90 x 60 x 89 cm (l x p x a)

### E 910 X

EAN: 5604409134950  
Código: 9800592

### E 910 X NAT

EAN: 5604409143099  
Código: 9800790

Fogão





## E 611 X

- Vitrocerâmica
- 4 zonas hi-light
- Zona dupla concêntrica
- Forno eléctrico multifunções: 8 funções
- Guias telescópicas
- Vidro duplo
- Classe energética A
- 60 x 60 x 89 cm (l x p x a)

EAN: 5604409126047  
Código: 9400044

Fogão



## E 612 X

- Indução
- 4 zonas booster
- Programador
- Forno eléctrico multifunções: 8 funções
- Guias telescópicas
- Vidro duplo
- Classe energética A
- 60 x 60 x 89 cm (l x p x a)

EAN: 5604409138323  
Código: 9400077

Fogão



## E 612 BL

- Indução
- 4 zonas booster
- Programador
- Forno eléctrico multifunções: 8 funções
- Guias telescópicas
- Vidro duplo
- Classe energética A
- 60 x 60 x 89 cm (l x p x a)

EAN: 5604409025906  
Código: 9400145

Fogão



## G 910 X / G 910 X NAT

- 5 queimadores de alta eficiência
- Queimador wok
- Acendimento
- Forno a gás com acendimento
- Grelhador a gás
- Vidro triplo
- Classe energética A
- 90 x 60 x 89 cm (l x p x a)

**G 910 X**

EAN: 5604409133175  
Código: 9800553

**G 910 X NAT**

EAN: 5604409143143  
Código: 9800791

Fogão



## E 911 X / E 911 X NAT

- 5 queimadores de alta eficiência
- Queimador wok
- Acendimento
- Forno eléctrico multifunções: 8 funções
- Guias telescópicas
- Vidro duplo
- Classe energética A
- 90 x 60 x 89 cm (l x p x a)

### E 911 X

EAN: 5604409135919  
Código: 9800605

### E 911 X NAT

EAN: 5604409143181  
Código: 9800795

Fogão



## E 911 BL / BL NAT

- 5 queimadores de alta eficiência
- Queimador wok
- Acendimento
- Forno eléctrico multifunções: 8 funções
- Guias telescópicas
- Vidro duplo
- Classe energética A
- 90 x 60 x 89 cm (l x p x a)

### E 911 BL

EAN: 5604409141866  
Código: 9800740

### E 911 BL NAT

EAN: 5604409143310  
Código: 9800800

Fogão



## E 911 R / E 911 R NAT

- 5 queimadores de alta eficiência
- Queimador wok
- Acendimento
- Forno eléctrico multifunções: 8 funções
- Guias telescópicas
- Vidro duplo
- Classe energética A
- 90 x 60 x 89 cm (l x p x a)

### E 911 R

EAN: 5604409139245  
Código: 9800691

### E 911 R NAT

EAN: 5604409143198  
Código: 9800796

Fogão



## E 911 CR / E 911 CR NAT

- 5 queimadores de alta eficiência
- Queimador wok
- Acendimento
- Forno eléctrico multifunções: 8 funções
- Guias telescópicas
- Vidro duplo
- Classe energética A
- 90 x 60 x 89 cm (l x p x a)

### E 911 CR

EAN: 5604409139351  
Código: 9800697

### E 911 CR NAT

EAN: 5604409143204  
Código: 9800797

Fogão

## E 911 PB / E 911 PB NAT



- 5 queimadores de alta eficiência
- Queimador wok
- Acendimento
- Forno eléctrico multifunções: 8 funções
- Guias telescópicas
- Vidro duplo
- Classe energética A
- 90 x 60 x 89 cm (l x p x a)

### E 911 PB

EAN: 5604409143532  
Código: 9800811

### E 911 PB NAT

EAN: 5604409143549  
Código: 9800812

Fogão

## E 912 X



- Vitrocerâmica
- 5 zonas hi-light
- 2 zonas dupla concêntrica
- Zona Warmer
- Forno eléctrico multifunções: 8 funções
- Guias telescópicas
- Vidro duplo
- Classe energética A
- 90 x 60 x 89 cm (l x p x a)

EAN: 5604409135995  
Código: 9800607

Fogão

## E 912 BL



- Vitrocerâmica
- 5 zonas hi-light
- 2 zonas dupla concêntrica
- Zona Warmer
- Forno eléctrico multifunções: 8 funções
- Guias telescópicas
- Vidro duplo
- Classe energética A
- 90 x 60 x 89 cm (l x p x a)

EAN: 5604409144904  
Código: 9800855

Fogão

## E 913 X



- Indução
- 5 zonas de indução
- 2 zonas flexíveis
- Forno eléctrico multifunções: 8 funções
- Guias telescópicas
- Vidro duplo
- Classe energética A
- 90 x 60 x 89 cm (l x p x a)

EAN: 5604409144966  
Código: 9800865

Fogão



## E 913 BL

- Indução
- 5 zonas de indução
- 2 zonas flexíveis
- Forno eléctrico multifunções: 8 funções
- Guias telescópicas
- Vidro duplo
- Classe energética A
- 90 x 60 x 89 cm (l x p x a)

EAN: 5604409065223  
Código: 9801152

Novidade

Fogão



## E 914 BL / E 914 BL NAT

- 5 queimadores de alta eficiência
- Queimador wok
- Acendimento
- Forno eléctrico multifunções: 8 funções
- Relógio analógico com programador
- Guias telescópicas
- Vidro duplo
- Classe energética A
- 90 x 60 x 89 cm (l x p x a)

**E 914 BL**

EAN: 5604409144997  
Código: 9800868

**E 914 BL NAT**

EAN: 5604409145017  
Código: 9800869

Fogão



## E 914 CR / E 914 CR NAT

- 5 queimadores de alta eficiência
- Queimador wok
- Acendimento
- Forno eléctrico multifunções: 8 funções
- Relógio analógico com programador
- Guias telescópicas
- Vidro duplo
- Classe energética A
- 90 x 60 x 89 cm (l x p x a)

**E 914 CR**

EAN: 5604409145024  
Código: 9800870

**E 914 CR NAT**

EAN: 5604409145031  
Código: 9800871

Fogão



## E 916 X / E 916 X NAT

- 5 queimadores de alta eficiência
- Queimador wok
- Acendimento
- Duplo forno
- Forno eléctrico multifunções: 8 funções de 60cm
- Forno eléctrico estático de 30cm
- Guias telescópicas
- Vidro duplo
- Classe energética A
- 90 x 60 x 89 cm (l x p x a)

**E 916 X**

EAN: 5604409145406  
Código: 9800875

**E 916 X NAT**

EAN: 5604409145413  
Código: 9800876

Fogão

# Frio

---

## ● Novo Motor Tecnologia Inverter

O combinado MFC 368 X com a tecnologia Digital Inverter dispõe de um compressor que faz circular o ar, permitindo que a temperatura seja mais estável e uniforme. O ajuste automático da velocidade do compressor, de acordo com a necessidade de refrigeração, consegue reduzir o consumo de energia pois este não se desliga e liga continuamente como acontece em frigoríficos comuns.

## ● No Frost Total

### **Nunca mais precisará de descongelar o seu combinado.**

O sistema No Frost impede a acumulação de gelo no congelador para manter o consumo de energia baixo, enquanto no compartimento de refrigeração mantêm um microclima ideal para os alimentos frescos. A circulação do ar ionizado impede que os alimentos sequem e retêm as vitaminas e os sais minerais.

Ao evitar a formação de gelo, a tecnologia No Frost evita o aborrecido processo de descongelação e que os alimentos se colem uns aos outros, poupando tempo e energia elétrica.

## ● Gavetas Transparentes

Permitem que se perceba no imediato o conteúdo de cada gaveta não havendo necessidade de abrir a gaveta para ver o que está no seu interior, muito mais práticas.

## ● Caixa Super Fria

Um compartimento especial com uma temperatura próxima de zero para manter a carne e peixe frescos e sem contaminação de outros alimentos.

## ● Prateleiras de Vidro

As prateleiras dos frigoríficos da Meireles são feitas em vidro resistente, para além de mais elegantes do que as prateleiras comuns de arame, são mais páticas, dão um maior suporte às embalagens, especialmente as mais pequenas e se, por exemplo, derramar algo, o líquido não cairá na prateleira de baixo.

Fáceis de limpar e manusear pode facilmente puxá-las para fora para chegar a algum recipiente, o seu sistema de travamento evita que a prateleira saia totalmente.

## ● Zona Fresca – Fruta e Legumes Frescos Durante Mais Tempo

As frutas e legumes frescos necessitam de condições especiais de conservação para manterem a sua frescura, as caixas especiais dos combinados Meireles permitem conservar as frutas e legumes em separado garantido a preservação dos seus nutrientes, frescura, cor e aromas por mais tempo, reduzindo a possibilidade de estes se deteriorarem.

## ● Inox Anti Dedada

O combinado inox está protegido por um tratamento antidedada que evita o desgaste pelo uso diário da superfície do aparelho. Os combinados retro coloridos de referência MFC 366 também possuem uma película protectora que evita marcações de dedadas.

## ● Tratamento Anti Bactérias

O tratamento especial anti bactérias a iões de prata higieniza o interior do frigorífico e prolonga o tempo de conservação dos alimentos.

## ● Super Congelação

Esta função aumenta a capacidade de congelação automaticamente para que os produtos frescos congelem mais rapidamente.



## MFF 81 W.2

- Frigorífico de uma porta
- Capacidade total bruta 82L
- Capacidade útil do frigorífico 75L
- Capacidade útil do congelador 7L
- Classe energética E
- 47,5 x 44,8 x 84,2 cm (larg. x prof. x alt.)

EAN: 5604409065070  
Código: 004705W

Novidade

Frio



## MFF 221 W.2

- Frigorífico de duas portas
- Capacidade total bruta 205L
- Capacidade útil do frigorífico 164L
- Capacidade útil do congelador 41L
- Termóstato
- 3 Prateleiras em vidro
- Costa em metal

- Portas reversíveis
- Classe energética E
- 55 x 54 x 143 cm (larg. x prof. x alt.)

EAN: 5604409066831  
Código: 004706R

Novidade

Frio



## MFF 252 W.2

- Frigorífico de duas portas
- Capacidade total bruta 242L
- Capacidade útil do frigorífico 201L
- Capacidade útil do congelador 41L
- Luz LED
- Termóstato
- Prateleiras em vidro

- Portas reversíveis
- Classe energética E
- 55 x 54 x 161 cm (larg. x prof. x alt.)

EAN: 5604409066855  
Código: 004706S

Novidade

Frio



## MFC 273 W.2

- Combinado
- Capacidade total bruta 269L
- Capacidade útil do frigorífico 198L
- Capacidade útil do congelador 71L
- Termóstato
- Luz LED
- Prateleiras em vidro

- Portas reversíveis
- Classe energética E
- 55 x 56 x 180 cm (larg. x prof. x alt.)

EAN: 5604409065087  
Código: 004705X

Novidade

Frio



## MFC 273 X.2

- Combinado
- Capacidade total bruta 269L
- Capacidade útil do frigorífico 198L
- Capacidade útil do congelador 71L
- Termóstato
- Luz LED
- Prateleiras em vidro
- Portas reversíveis
- Classe energética E
- 55 x 56 x 180 cm (larg. x prof. x alt.)

EAN: 5604409065094  
Código: 004705Y

Novidade

Frio



## MFC 355 W

- Combinado
- No Frost Total
- Capacidade total bruta 295L
- Capacidade útil frigorífico 207L
- Capacidade útil congelador 88L
- Congelação 4 estrelas
- Classe climática N/ST/T
- Termóstato
- Luz LED
- Prateleiras em vidro
- Portas reversíveis
- Classe energética E
- 60 x 59,5 x 186 cm (larg. x prof. x alt.)

EAN: 5604409066480  
Código: 004706J

Novidade

Frio



## MFC 369 X

- Combinado
- Aço inox
- No Frost Total
- Display LCD externo
- Capacidade total bruta 295L
- Capacidade útil do frigorífico 207L
- Capacidade útil do congelador 88L
- Luz LED
- Ventoinha de arrefecimento
- Classe energética E
- 60 x 59,5 x 186 cm (larg. x prof. x alt.)

EAN: 5604409066497  
Código: 004706K

Novidade

Frio



## MFC 369 BL

- Combinado
- Vidro negro
- No Frost Total Multicooling
- Ion Tech (elimina moléculas)
- Capacidade total bruta 330L
- Capacidade útil do frigorífico 230L
- Capacidade útil do congelador 101L
- Luz LED
- Ventoinha de arrefecimento
- Classe energética E
- 60 x 66 x 186 cm (larg. x prof. x alt.)

EAN: 5604409053329  
Código: 004705A

Frio



## MFC 366 BL.1

- Combinado de estilo retro
- No Frost Total Multicooling
- Ion Tech (elimina moléculas)
- Pegas retro
- Capacidade total bruta 330L
- Capacidade útil do frigorífico 230L
- Capacidade útil do congelador 101L
- Luz LED
- Ventoinha de arrefecimento

EAN: 5604409063465  
Código: 004705S

Frio

- Tratamento antidedada
- Classe energética E
- 60 x 68 x 190 cm (larg. x prof. x alt.)



## MFC 366 R

- Combinado de estilo retro
- No Frost Total Multicooling
- Ion Tech (elimina moléculas)
- Pegas retro
- Capacidade total bruta 330L
- Capacidade útil do frigorífico 230L
- Capacidade útil do congelador 101L
- Luz LED
- Ventoinha de arrefecimento

EAN: 5604409015594  
Código: 004703Y

Frio

- Tratamento antidedada
- Classe energética E
- 60 x 68 x 190 cm (larg. x prof. x alt.)



## MFC 366 CR.1

- Combinado de estilo retro
- No Frost Total Multicooling
- Ion Tech (elimina moléculas)
- Pegas retro
- Capacidade total bruta 330L
- Capacidade útil do frigorífico 230L
- Capacidade útil do congelador 101L
- Luz LED
- Ventoinha de arrefecimento

EAN: 5604409063458  
Código: 004705R

Frio

- Tratamento antidedada
- Classe energética E
- 60 x 68 x 190 cm (larg. x prof. x alt.)



## MFC 366 PB

- Combinado de estilo retro
- No Frost Total Multicooling
- Ion Tech (elimina moléculas)
- Pegas retro
- Capacidade total bruta 330L
- Capacidade útil do frigorífico 230L
- Capacidade útil do congelador 101L
- Luz LED
- Ventoinha de arrefecimento

EAN: 5604409015624  
Código: 004703Z

Frio

- Tratamento antidedada
- Classe energética E
- 60 x 68 x 190 cm (larg. x prof. x alt.)





## MFS 602 X.2

- Combinado Side by Side
- No Frost Total
- Termóstato digital
- Capacidade total bruta 519L
- Capacidade útil do frigorífico 334L
- Capacidade útil do congelador 185L
- Display LED touch control
- Dispensador de água manual (5L) com depósito de água
- Tratamento antedeadada
- Função Super Frio
- Classe energética E
- 91 x 64 x 178 cm (larg. x prof. x alt.)

EAN: 5604409065179  
Código: 004706B

Novidade

Frio



## MFFI 121

- Frigorífico de 1 porta de encastre
- Debaixo de bancada
- Capacidade total bruta 121L
- Capacidade útil do frigorífico 104L
- Capacidade útil do congelador 17L
- Termóstato digital
- Luz LED
- Prateleiras em vidro
- Portas reversíveis e deslizantes
- Classe energética E

EAN: 5604409020598  
Código: 004704D

Frio



## MFCI 282.2

- Combinado de encastre
- Less Frost
- Capacidade total bruta 251L
- Capacidade útil do frigorífico 181L
- Capacidade útil do congelador 70L
- Termóstato
- Luz LED
- Prateleiras em vidro
- Portas reversíveis e deslizantes
- Classe energética E

EAN: 5604409065971  
Código: 004706C

Novidade

Frio



## MFCI 293.2

- Combinado de encastre
- Frost Free
- Capacidade total bruta 243L
- Capacidade útil do frigorífico 180L
- Capacidade útil do congelador 63L
- Termóstato
- Luz LED
- Prateleiras em vidro
- Portas reversíveis e deslizantes
- Classe energética E

EAN: 5604409066152  
Código: 004706D

Novidade

Frio

## MFFI 330.2

- Frigorífico de encastre
- Estático com ventoinha turbo
- Capacidade total bruta 310L
- Capacidade útil do frigorífico 304L
- Portas Reversíveis e Deslizantes
- Classe energética E

EAN: 5604409066909  
Código: 004706V

Novidade

Frio

## MFAI 250.2

- Arca vertical de encastre
- Termóstato digital
- No Frost
- Luz LED
- Capacidade total bruta 225L
- Capacidade útil do congelador 200L
- Portas Reversíveis e Deslizantes
- Classe energética E

EAN: 5604409066916  
Código: 004706W

Novidade

Frio

## MFA 100 W.2

- Arca horizontal
- Volume útil 95L
- Classe energética E
- 55 x 47 x 85cm (larg. x prof. x alt.)

EAN: 5604409066879  
Código: 004706T

Novidade

Frio

## MFA 150 W.2

- Arca horizontal
- Volume útil 142L
- Classe energética E
- 62 x 56 x 85cm (larg. x prof. x alt.)

EAN: 5604409066893  
Código: 004706U

Novidade

Frio

## MFA 210 W.2



- Arca horizontal
- Volume útil 191L
- Classe energética E
- 89 x 56 x 85cm (larg. x prof. x alt.)

EAN: 5604409065124  
Código: 004705Z

Novidade

Frio

## MFA 260 W.2



- Arca horizontal dual
- Refrigeração até 9°C
- Volume útil 248L
- Termóstato digital
- 2 Cestos
- Pega Externa
- Rodas
- Classe energética E
- 96 x 63 x 85cm (larg. x prof. x alt.)

EAN: 5604409063298  
Código: 004705Q

Frio

## MFA 310 W.2



- Arca horizontal
- Volume útil 297L
- Luz
- Cesto
- Cadeado
- Rodas
- Classe energética E
- 111 x 63 x 85cm (larg. x prof. x alt.)

EAN: 5604409065148  
Código: 004706A

Novidade

Frio



## MVT UNO

- Vinoteca livre instalação
- Cabine em metal
- Capacidade 52 Garrafas
- Temperatura 5-18 C°
- Display touch LED no exterior
- Vidro temperado
- Classe energética G
- 49,5 x 59,6 x 83,5cm (larg. x prof. x alt.)

EAN: 5604409053350  
Código: 004705B

Frio



## MVT DUO

- Vinoteca livre instalação
- Zona Dual
- Cabine em metal
- Capacidade 52 Garrafas
- Temperatura 5-18 C°
- Display touch LED no exterior
- Vidro temperado
- Classe energética G
- 49,5 x 59,6 x 83,5cm (larg. x prof. x alt.)

EAN: 5604409053367  
Código: 004705C

Frio

# Louça

---

## ● Terceiro Cesto de Cutelaria

### **Útil e seguro**

O terceiro cesto especial para cutelaria permite que lave todos os talheres em conjunto dispostos horizontalmente de forma mais eficaz e sem riscos, uma vez que os talheres não entram em contacto uns com os outros.

O terceiro cesto aumenta a capacidade de carga da máquina até 14 talheres ao libertar espaço no cesto inferior ficando com mais espaço para a colocação da restante louça.

## ● Cesto Superior Ajustável

### **Lavagens mais flexíveis**

Pode regular a altura do cesto superior, mesmo carregado, e rebater os suportes o que lhe permite lavar tachos e panelas de maiores dimensões, com toda a facilidade e comodidade.

## ● Terceiro Aspensor

### **Lavagens mais eficientes**

O terceiro aspensor garante uma lavagem mais completa graças a uma maior pressão e difusão da água, que arrasta toda a sujidade.

## ● Lavagem Dualzone

### **Maior economia e flexibilidade**

A lavagem Dualzone é a evolução da meia carga. Esta função permite-lhe lavar apenas a carga superior ou inferior e ainda seleccionar quais os aspersores que pretende usar, garantindo que a louça da zona seleccionada seja impecavelmente lavada mesmo que se encontre muito suja.

## ● Programador Touch

### **Tecnologia para simplificar**

Programe facilmente as opções de lavagem de forma simples e intuitiva de acordo com as suas necessidades da louça a lavar.

## ● Lavagem Auto

### **Só precisa de meter a louça na máquina, o seu sistema inteligente faz o resto.**

Com este sistema inteligente de lavagem a máquina doseia a água e o detergente conforme a quantidade de louça colocada na máquina para que a louça fique impecavelmente lavada sem gastos desnecessários de água e detergente.

## ● Arranque Diferido

### **Lave a louça nos períodos mais económicos**

Alguns modelos de máquinas de lavar louça têm a possibilidade de arranque diferido até 24 horas, o arranque temporizado permite que a sua máquina lave nos períodos de tarifa eléctrica mais baixa, rentabilizando o custo da electricidade.

## ● Interior em Aço Inoxidável

O interior das máquinas é de aço inoxidável, o que torna a sua limpeza fácil e simples e aumenta a durabilidade do produto.



## MLL 126 W

- Máquina de lavar a louça
- 12 talheres I.E.C.
- 6 programas
- Indicador de ciclo, de sal e abrilhantador
- Meia carga
- Programador até 9h
- Bloqueio infantil
- Classe Energética E
- 59,8 x 60 x 84,5cm (larg. x prof. x alt.)

EAN: 5604409147189  
Código: 004404F

Louça



## MLL 126 X

- Máquina de lavar a louça
- 12 talheres I.E.C.
- 6 programas
- Indicador de ciclo, de sal e abrilhantador
- Meia carga
- Programador até 9h
- Bloqueio infantil
- Classe Energética E
- 59,8 x 60 x 84,5cm (larg. x prof. x alt.)

EAN: 5604409147196  
Código: 004404G

Louça



## MLL 128 W

- Máquina de lavar a louça
- 12 talheres I.E.C.
- Display LED
- 6 programas
- Meia carga
- Programador
- Bloqueio infantil
- Classe Energética E
- 59,8 x 60 x 84,5cm (larg. x prof. x alt.)

EAN: 5604409064547  
Código: 004706F

Novidade

Louça



## MLL 128 X

- Máquina de lavar a louça
- 12 talheres I.E.C.
- Display LED
- 6 programas
- Meia carga
- Programador
- Bloqueio infantil
- Classe Energética E
- 59,8 x 60 x 84,5cm (larg. x prof. x alt.)

EAN: 5604409066398  
Código: 004706G

Novidade

Louça



## MLL 148 W

- Máquina de lavar a louça
- 14 talheres I.E.C.
- 8 programas
- Display LED
- 3º cesto para cutelaria
- AquaStop
- Lavagem Auto (dosagem automática)
- Aspersor superior extra

EAN: 5604409140517  
Código: 004400V

- Lavagem Dualzone
- Classe Energética E
- 59,8 x 60 x 84,5cm (larg. x prof. x alt.)

Louça



## MLL 148 X

- Máquina de lavar a louça
- 14 talheres I.E.C.
- 8 programas
- Display LED
- 3º cesto para cutelaria
- AquaStop
- Lavagem Auto (dosagem automática)
- Aspersor superior extra

EAN: 5604409140524  
Código: 004400W

- Lavagem Dualzone
- Classe Energética E
- 59,8 x 60 x 84,5cm (larg. x prof. x alt.)

Louça



## MLL 158 W

- Máquina de lavar a louça
- 15 talheres I.E.C.
- 6 programas
- Meia carga
- Display LCD
- Autodoor
- Classe Energética D
- 59,8 x 60 x 84,5cm (larg. x prof. x alt.)

EAN: 5604409066404  
Código: 004706H

Novidade

Louça



## MLL 158 X

- Máquina de lavar a louça
- 15 talheres I.E.C.
- 6 programas
- Meia carga
- Display LCD
- Autodoor
- Classe Energética D
- 59,8 x 60 x 84,5cm (larg. x prof. x alt.)

EAN: 5604409066473  
Código: 004706I

Novidade

Louça



## MLLI 124.2

- Máquina de lavar a louça totalmente integrável 60cm
- 12 talheres I.E.C.
- 4 programas
- Prateleira de facas
- Display LED
- AquaStop
- Classe Energética E

EAN: 5604409025432  
Código: 004704F

Louça



## MLLI 106.2

- Máquina de lavar a louça totalmente integrável 45cm
- 10 talheres I.E.C.
- 6 programas
- Display LED
- AquaStop
- Classe Energética E

EAN: 5604409025456  
Código: 004704H

Louça



## MLLI 146.2

- Máquina de lavar a louça totalmente integrável 60cm
- 14 talheres I.E.C.
- 6 programas
- Prateleira de facas
- Display LED
- AquaStop
- Classe Energética E

EAN: 5604409025449  
Código: 004704G

Louça



## MLLI 147.2 X

- Máquina de lavar a louça semi-integrável
- 13 talheres I.E.C.
- 6 programas
- Display LED
- Painel inox
- 3º cesto para cutelaria
- AquaStop
- Classe Energética E

EAN: 5604409025463  
Código: 004704I

Louça





## MLR 1061 W

- Máquina de lavar roupa
- Capacidade de lavagem 6 Kg
- 1000 Rotações por minuto
- 15 Programas
- Classe Energética D
- 60 x 50 x 85cm (larg. x prof. x alt.)

EAN: 5604409009838  
Código: 004703E

Roupa



## MLR 1084 W

- Máquina de lavar roupa
- Capacidade de lavagem 8 Kg
- 1000 Rotações por minuto
- 15 Programas
- Display LED
- Pearl Drum
- Classe Energética D
- 60 x 56 x 85cm (larg. x prof. x alt.)

EAN: 5604409009845  
Código: 004703F

Roupa



## MLR 1491 W.1

- Máquina de lavar a roupa
- Motor Inverter
- Capacidade de lavagem 9Kg
- 1400 Rotações por minuto
- 16 Programas
- Programa Favorito
- Display LCD
- Função Pausar e Acrescentar roupa

- Tambor em formato floco de neve
- Classe Energética A
- 60 x 61 x 84,5cm (larg. x prof. x alt.)

EAN: 5604409010698  
Código: 004703N

Novidade

Roupa



## MS 801 W

- Máquina de secar roupa
- Capacidade de secagem 8 Kg
- Bomba de calor
- 15 Programas
- Display LED
- Classe Energética A++
- 60 x 59 x 84,5cm (larg. x prof. x alt.)

EAN: 5604409025593  
Código: 004704P

Novidade

Roupa



## MLS 1485 W

- Máquina de Lavar e Secar Roupa
- Motor Inverter
- Eficiência Energética B
- Eficiência de Lavagem A
- Eficiência de Secagem E
- Capacidade de lavagem 8 Kg
- Capacidade de secagem 5 Kg
- 1400 Rotações por minuto
- Display LED
- 15 Programas
- 59,7 x 52,7 x 84,5cm (larg. x prof. x alt.)

EAN: 5604409064882  
Código: 004705V

Novidade

Roupa



## MLRI 1481

- Máquina de Lavar Roupa de encastre
- Motor Inverter
- Capacidade de lavagem 8Kg
- 1400 Rotações por minuto
- 15 Programas
- Painel LCD
- Programador até 24h
- Eficiência Energética A

EAN: 5604409067777  
Código: 004706X

Roupa



## MLSI 1486

- Máquina de Lavar e Secar Roupa de encastre
- Capacidade de lavagem 8Kg
- Capacidade de secagem 6Kg
- 1400 Rotações por minuto
- 15 Programas
- Painel LCD
- Programador até 24h
- Eficiência Energética B
- Eficiência de Lavagem E

EAN: 5604409147387  
Código: 004404H

Roupa



## Placa Grelhados

- Placa grelhados
- Ferro fundido
- Ranhurada
- Preparada para gás, vidro, indução
- Adaptada à placa Free Cook

EAN: 5604409147547  
Código: FE00SP

Acessório



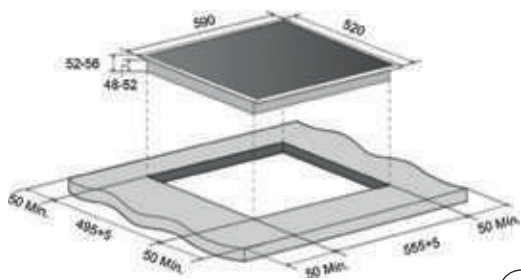
## WiFi Smart

- Acessório para conectar os ares condicionados a smartphones
- Aplicável aos modelos MAC 901 W, MAC 121 W e MAC 182 W

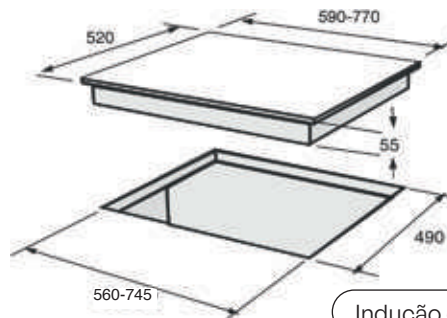
EAN: 5604409147530  
Código: 004800L

Acessório

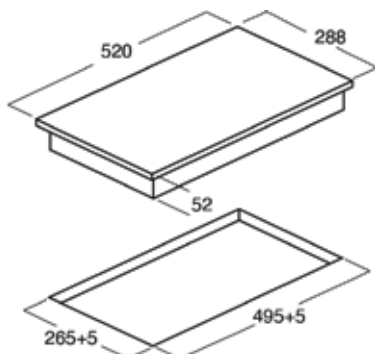
# Esquemas de Encastre



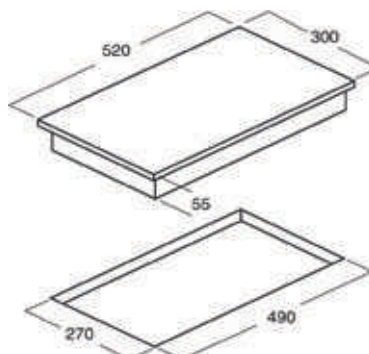
- MV 1601
- MI 1500
- MI 1501
- MI 1503
- Free Cook



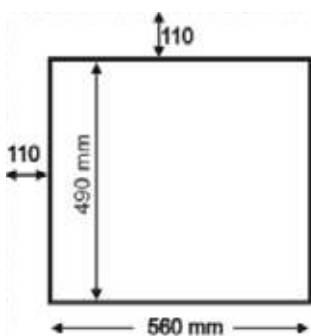
- MVG 4642 N
- MVG 4652 N
- Indução e Vitro 60 e 77cm



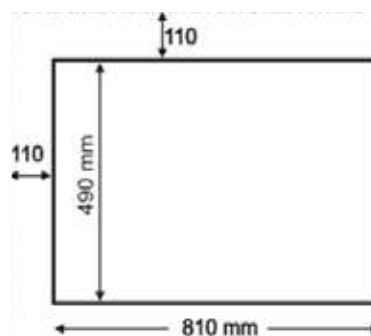
MI 1302



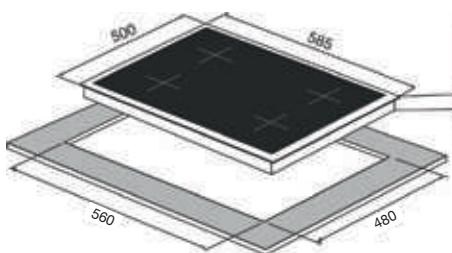
MV 1312



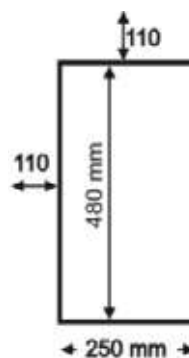
MG 4754 X



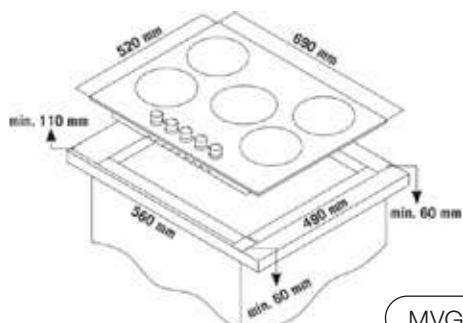
MG 4954 X



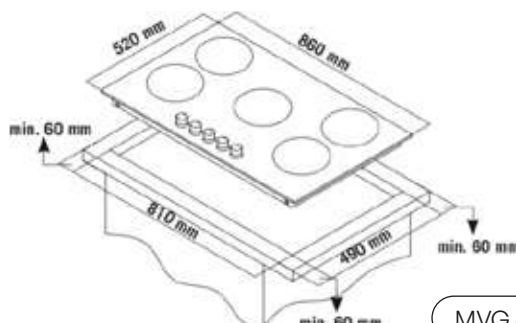
- MG 3650 X
- MG 3641 X
- MG 3631 X
- MG 3640 X



MG 4322 X

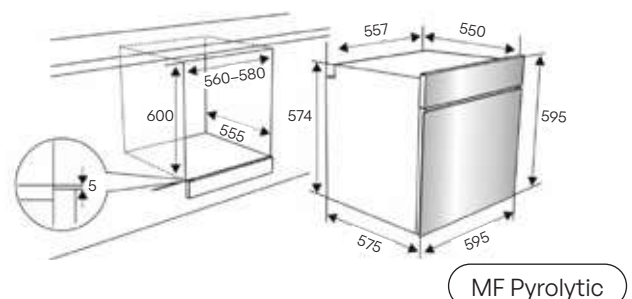
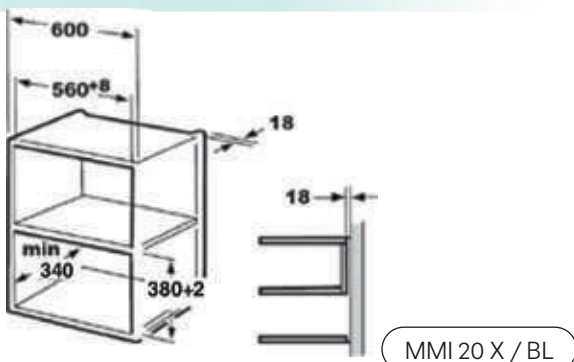
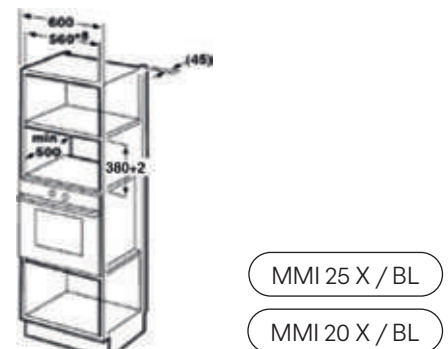
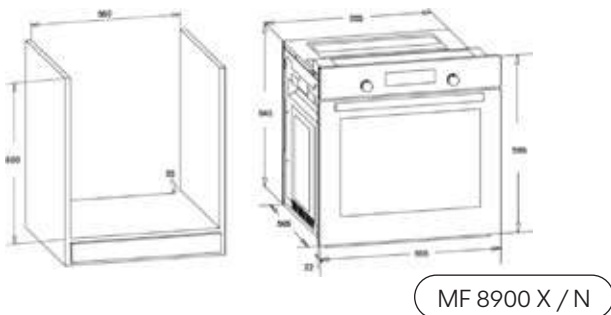
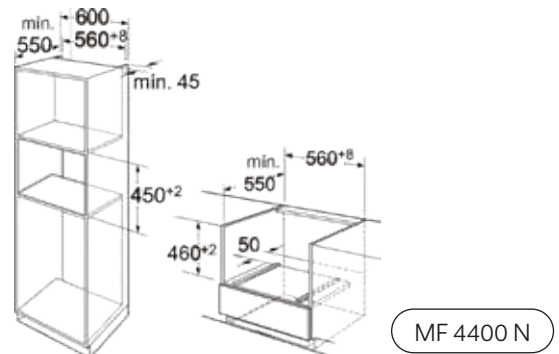
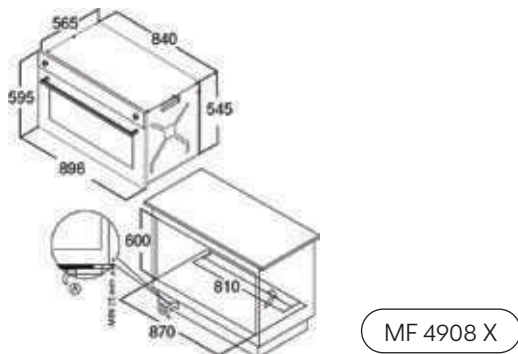
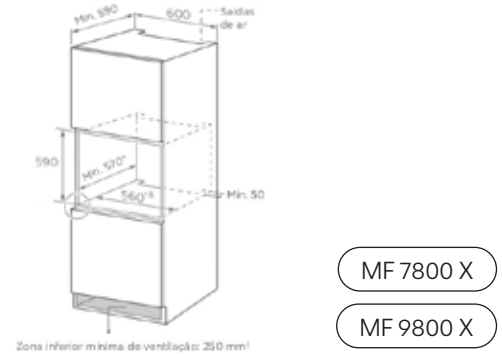
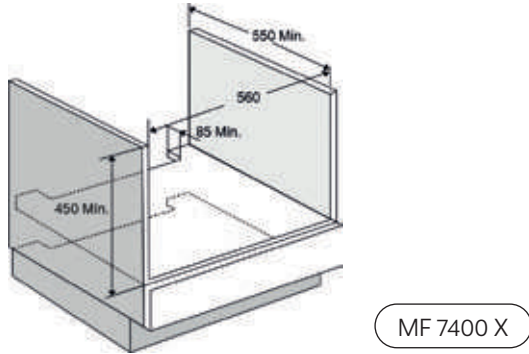
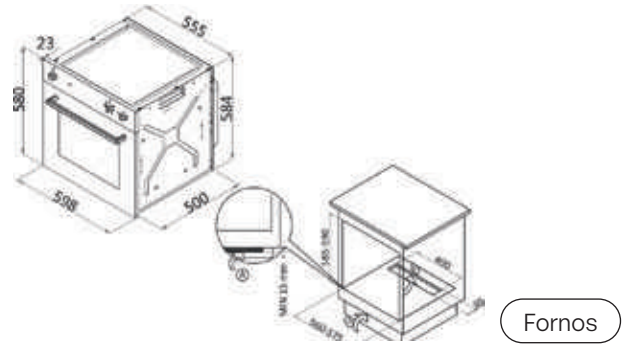
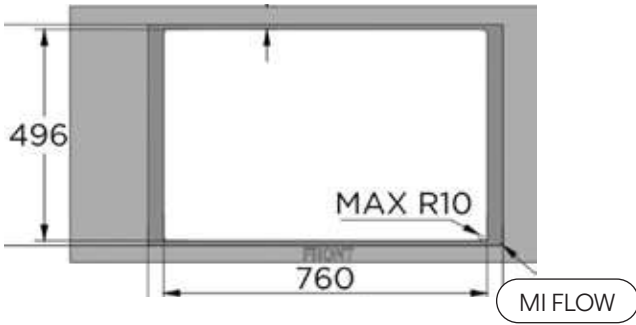


MVG 4752 N

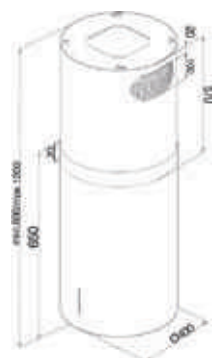


MVG 4952 N

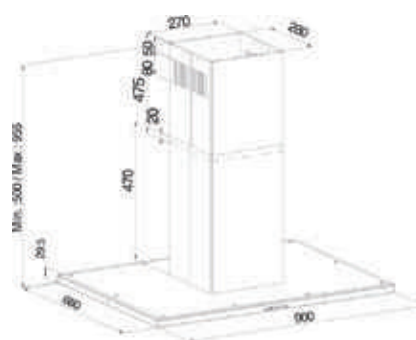
# Esquemas de Encastre



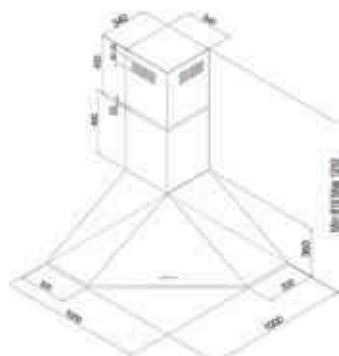
# Esquemas de Encastre



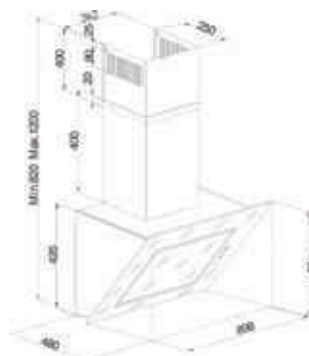
MEI 40 X



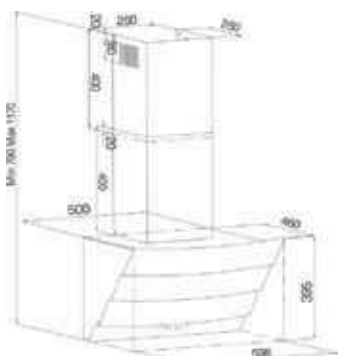
MEI 190 XN



MEP 100 X



MEP 191 N

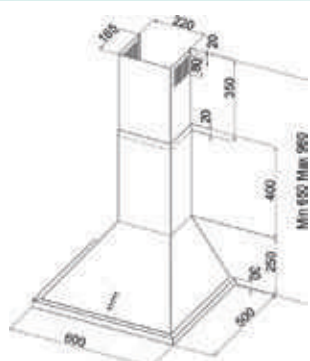


MEP 61 N / X

MEP 60 N



MEP 191 XN

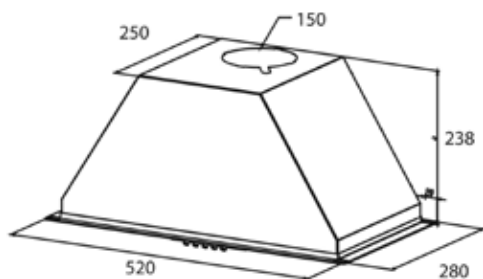


MEP 914 BL

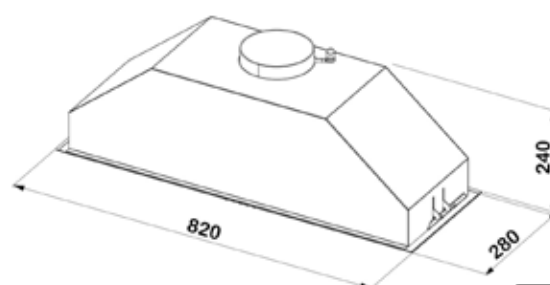


MEP 261

MEP 291

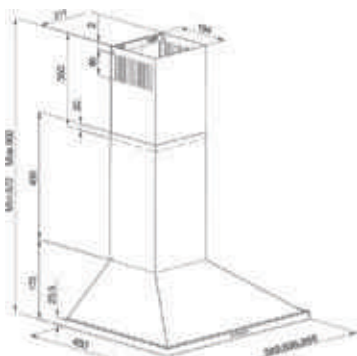


MEE 52 X

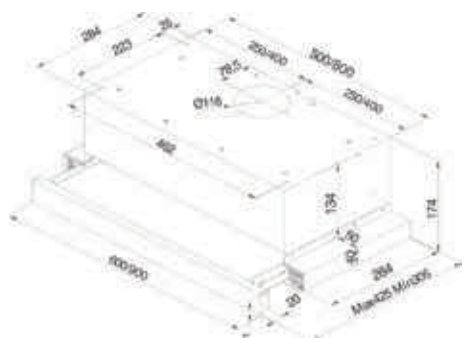


MEE 82 X

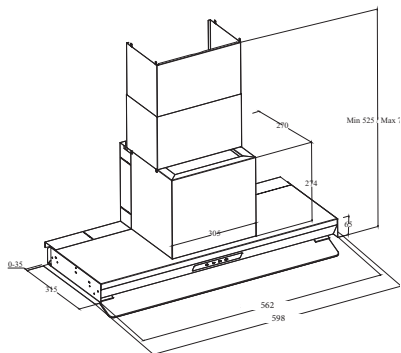
# Esquemas de Encastre



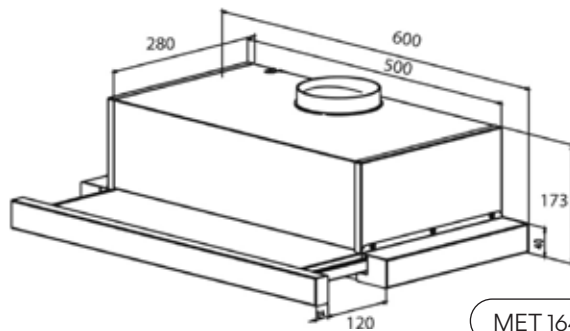
MEP 161  
MEP 190



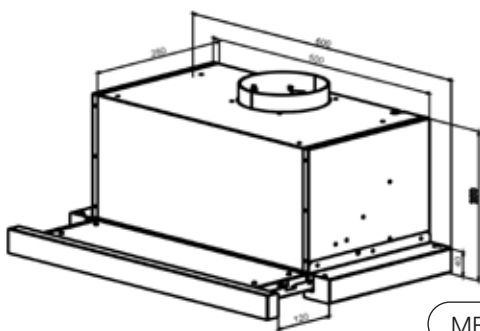
MET 161  
MET 190



MEPI 60 X



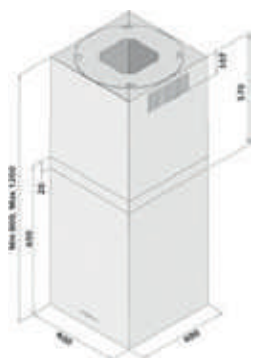
MET 164 X



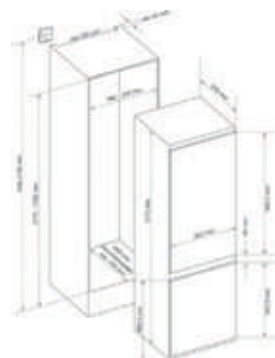
MET 165 X



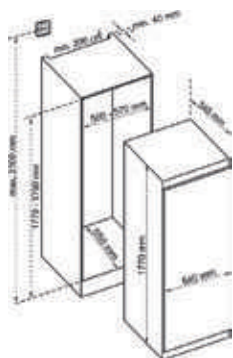
MEC 62



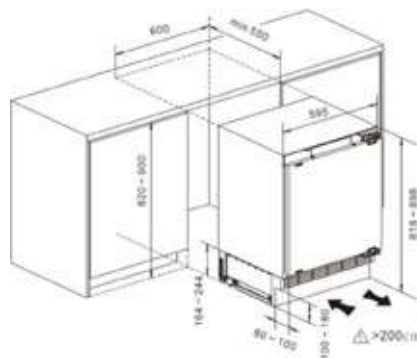
MEI 41 X



MFCI 282  
MFCI 293.1

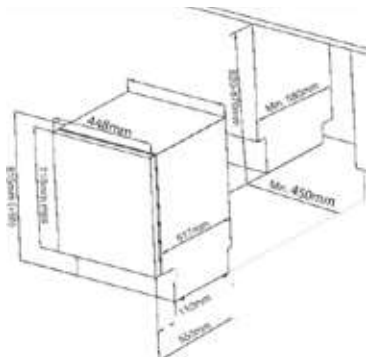


MFAI 250  
MFFI 330

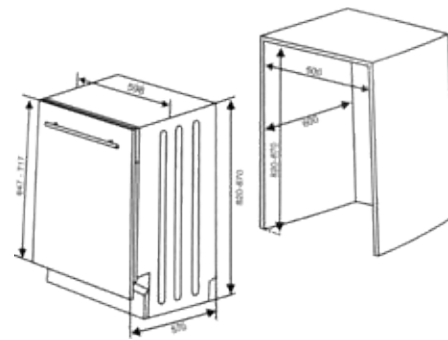


MFFI 121

# Esquemas de Encastre

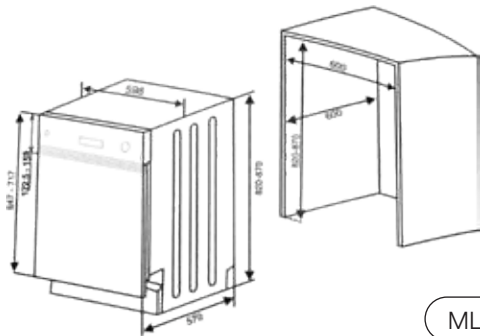


MLLI 106.2

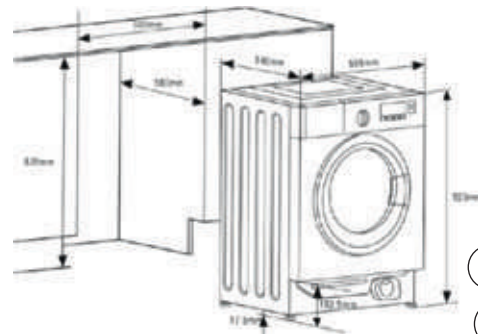


MLLI 124

MLLI 146



MLLI 147



MLSI 1486

MLRI 1481



# Especificações Técnicas: Ar Condicionado

MODELOS	MAC 9	MAC 12	MAC 18	MAC 901	MAC 121
<b>UNIDADE INTERNA</b>					
Cor	W	W	W	W	W
Motor	Inverter	Inverter	Inverter	Inverter	Inverter
Função Quente / Frio	Sim / Sim	Sim / Sim	Sim / Sim	Sim / Sim	Sim / Sim
Capacidade Frio (Btu/h)	8840	11900	17680	8902	12000
Capacidade Calor (Btu/h)	9860	12920	19040	9600	12600
SEER	6.3	6.1	7.4	6.8	7.0
SCOP	4.0	4.0	4.0	4.0	4.0
Classe Frio	A+	A+	A+	A++	A++
Classe Calor	A++	A++	A++	A+++	A+++
Potência Frio (W)	2.6 kW	3.5 kW	5.2kW	808	1080
Potência Calor (W)	2.9 kW	3.8 kW	5.6 kW	754	1000
Extracção ar (m3/h)	466	540	840	560	700
Turbo	Sim	Sim	Sim	Sim	Sim
Nível sonoro (dBA)	54	55	56	55	42
Dimensões (larg. x alt. x prof.)	805x285x194 mm	805x285x194 mm	957x302x213 mm	79x28x20 mm	85x29x21 mm
Dimensões Embalagem (larg. x alt. x prof.)	870x365x270 mm	870x365x270 mm	1035x385x295 mm	87x37x27 mm	92x38x28 mm
Peso Bruto (Kg)	10	10	13	11	12,5
<b>UNIDADE EXTERNA</b>					
Nível sonoro (dBA)	62	65	63	52	52
Max largura do tubo (m)	25	25	30	15	20
Tubo Conector Gás	9.52	9.52	6	9.52	9.52
Tubo Conector Líquido	6	6	12	6	6
Dimensões (larg. x alt. x prof.)	720x495x270 mm	720x495x270 mm	805x554x330 mm	78x54x32 mm	85x60x32 mm
Dimensões Embalagem (larg. x alt. x prof.)	835x540x300 mm	835x540x300 mm	915x615x370 mm	82x60x36 mm	88x65x36 mm
Peso Bruto (Kg)	25	25	36	32	34
<b>ESPECIFICAÇÕES TÉCNICAS</b>					
Refrigerante	R32	R32	R32	R32	R32
Quantidade gás (por Kg)	0,55	0,55	1,08	0,6	0,59
GWP	675	675	675	675	675
Tensão / Frequência Nominais	220V-240V/50Hz	220V-240V/50Hz	220V-240V/50Hz	220V-240V/50Hz	220V-240V/50Hz

MODELOS	MAC 182	MACS 170	MACS 270	MACS 180	MACS 280
<b>UNIDADE INTERNA</b>					
Cor	W				
Motor	Inverter	Inverter	Inverter	Inverter	Inverter
Função Quente / Frio	Sim / Sim				
Capacidade Frio (Btu/h)	17742	18000	27000	18000	27300
Capacidade Calor (Btu/h)	18083	19000	28000	18400	31800
SEER	7.0	6.1	6.1	6.3	6.1
SCOP	4.0	3.8	4		
Classe Frio	A++	A+	A+		
Classe Calor	A+	A++	A++		
Potência Frio (W)	1528	5.5kW	8.2kW	1450	2490
Potência Calor (W)	1410			1600	2400
Extracção ar (m3/h)	850				
Turbo	Sim				
Nível sonoro (dBA)	46				
Dimensões (larg. x alt. x prof.)	97x30x22 mm				
Dimensões Embalagem (larg. x alt. x prof.)	104x38x32 mm				
Peso Bruto (Kg)	16,5				
<b>UNIDADE EXTERNA</b>					
Nível sonoro (dBA)	56	54	58	56	58
Max largura do tubo (m)	25	25	30	10	20
Tubo Conector Gás	6	9.52	9.52	9.52	9.52
Tubo Conector Líquido	12	6	6	6	6
Dimensões (larg. x alt. x prof.)	96x70x40 mm	805x554x330 mm	890x673x342 mm	96x70x40 cm	98x79x43 cm
Dimensões Embalagem (larg. x alt. x prof.)	103x75x46 mm	915x615x370 mm	1030x750x438 mm	103x75x46 cm	108x86x49 cm
Peso Bruto (Kg)	50	38	51	56	74
<b>ESPECIFICAÇÕES TÉCNICAS</b>					
Refrigerante	R32	R32	R32	R32	R32
Quantidade gás (por Kg)	0,77	1.25	1.85	1,6	2,4
GWP	675	675	675	675	675
Tensão / Frequência Nominais	220V-240V/50Hz	220V-240V/50Hz	220V-240V/50Hz	220V-240V/50Hz	220V-240V/50Hz

# Especificações Técnicas: Placas

MODELOS	MI FLOW	MI 1705	FREE COOK	MI 1503	MI 1501 / 1505	MI 1500
<b>CARACTERÍSTICAS</b>						
Dimensão	83	77	60	60	60	60
Comando por sensores digitais	•	•	•	•	•	•
Classe energética exaustão	A++					
Capacidade extração	750 m3/h					
Motor	BLDC					
Nível sonoro	64 dBA					
Indução	2	4	2	3	4	4
Ø 160 (1500 W)						1
Ø 160 (1400/2000 W)		2		1	2	
Ø 180 (1500 W)						1
Ø 180 (2000 W)						1
Ø 210 (1500/2000 W)						1
Ø 210 (2000/3000 W)		2		1	2	
Flexível 40x22cm (3000/3600W)	2		2	1		
<b>FUNÇÕES</b>						
Sinal acústico de confirmação de instrução	•	•	•	•	•	•
Corte de energia por limite de tempo de utilização	•	•	•	•	•	•
Deteção de recipientes	•	•	•	•	•	•
Programador de fim de cozinhado	•	•	•	•	•	•
ECO (limitar a potência)	•	•	•	•	•	•
Touch Slider	•	•	•	•	•	•
Função Pause	•	•	•	•	•	•
Tecla de bloqueio de segurança	•	•	•	•	•	•
Temóstato de segurança em cada zona	•	•	•	•	•	•
Indicador de calor residual por zona	•	•	•	•	•	•
<b>ESPECIFICAÇÕES TÉCNICAS</b>						
Níveis de potência	9+Booster	9+Booster	9+Booster	9+Booster	9+Booster	9
Potência máxima	11600 W	7200 W	7200W	7200W	7200 W	7000 W
Tensão / Frequência Nominais	220-240V/50-60Hz	220-240V/50-60Hz	220-240V/50-60Hz	220-240V/50-60Hz	220-240V/50-60Hz	220-240V/50-60Hz
Dimensões Embalagem (larg. x alt. x prof.)	960x650x323mm	860x670x130mm	660x600x120mm	660x600x120mm	660x600x120mm	660x600x120mm
Peso Bruto	17 Kg	10,9 Kg	9 Kg	9 Kg	9 Kg	9 Kg

MODELOS	MI 1302	MV 2607	MV 1607	MV 1602	MV 1601	MV 1312
<b>CARACTERÍSTICAS</b>						
Dimensão	30	60	60	60	60	30
Moldura em vidro biselado		•				
Comando por sensores digitais	•	•	•	•	•	•
High-light		4	4	4	4	2
Ø 145 (1200 W)		2		2		1
Ø 165 (1400 W)			2		2	
Ø 180 (1800 W)		1		2		1
Ø 200 (1800 W)			1			
Dupla Concêntrica Ø 120 / 210 (700 / 2100 W)		1				
Dupla Concêntrica Ø 135 / 230 (1100 / 2200 W)			1		2	
Indução	2					
Ø 160 (1400/2000 W)	1					
Ø 210 (2100/2600 W)	1					
Flexível 40x22cm (3000/3600W)	2		2	1		
<b>FUNÇÕES</b>						
Impulso inicial de calor		•	•	•	•	•
Sinal acústico de confirmação de instrução	•	•	•	•	•	•
Corte de energia por limite de tempo de utilização	•	•	•	•	•	•
Deteção de recipientes	•					
Programador de fim de cozinhado	•					
Tecla de bloqueio de segurança	•	•	•	•	•	•
Temóstato de segurança em cada zona	•	•	•	•	•	•
Indicador de calor residual por zona	•	•	•	•	•	•
<b>ESPECIFICAÇÕES TÉCNICAS</b>						
Níveis de potência	9+Booster	9	9	9	9	9
Potência máxima	3600 W	6300 W	6400 W	6000 W	6000W	3000 W
Tensão / Frequência Nominais	220-240V/50-60Hz	220-240V/50-60Hz	220-240V/50-60Hz	220-240V/50-60Hz	220-240V/50-60Hz	220-240V/50-60Hz
Dimensões Embalagem (larg. x alt. x prof.)	380x125x670mm	665x120x605mm	665x120x605mm	665x120x605mm	660x600x120mm	380x125x670mm
Peso Bruto	5,6 Kg	9,5 Kg	9,5 Kg	9,5 Kg	9 Kg	5,3 Kg

# Especificações Técnicas: Placas

MODELOS	MVG 4952	MVG 4752	MVG 4652	MVG 4642	MG 4954 X	MG 4754 X
<b>CARACTERÍSTICAS</b>						
Cor	N	N	N	N	N	N
Dimensão	90	70	60	60	90	70
Acendimento automático	•	•	•	•	•	•
Válvulas de segurança	•	•	•	•	•	•
Grelhas esmaltadas	•	•		•		
Grelhas em ferro fundido			•		•	•
Nº Queimadores	5	5	4	4	5	5
Queimadores de alta eficiência	Sim	Sim	Sim	Sim	Sim	Sim
Queimador wok (4000 W)	1	1	1		1	1
Queimador Rápido (3000 W)	1	1		1	1	1
Queimador Semi-Rápido (1750 W)	2	2	2	2	2	2
Queimador Auxiliar (1000 W)	1	1	1	1	1	1
<b>ESPECIFICAÇÕES TÉCNICAS</b>						
Potência máxima	11300 W	11300 W	8300 W	7500 W	11300 W	11300 W
Tensão / Frequência Nominais	220-240V/50-60Hz	220-240V/50-60Hz	220-240V/50-60Hz	220-240V/50-60Hz	220-240V/50-60Hz	220-240V/50-60Hz
Dimensões Embalagem (larg. x alt. x prof.)	910x160x610 mm	730x160x610 mm	630x160x610 mm	630x160x610 mm	940x150x600 mm	740x150x600 mm
Peso Bruto	14,4 Kg	14,4 Kg	12,6 Kg	12,3 Kg	18,4 Kg	15,4 Kg

MODELOS	MG 3650	MG 3631	MG 3641	MG 3640	MG 4322
<b>CARACTERÍSTICAS</b>					
Cor	X	X	X	X	X
Dimensão	60	60	60	60	30
Acendimento automático	•	•	•		•
Válvulas de segurança	•	•	•	•	•
Grelhas esmaltadas	•	•	•	•	•
Nº Queimadores	4	3	4	4	2
Queimadores de alta eficiência	Sim	Sim	Sim	Sim	Sim
Queimador wok (4000 W)	1				
Queimador Rápido (3000 W)		1	1	1	1
Queimador Semi-Rápido (1750 W)	2	1	2	2	
Queimador Auxiliar (1000 W)	1	1	1	1	1
Nº Placas		1			
Placa Normal 145mm (1000 W)		1			
<b>ESPECIFICAÇÕES TÉCNICAS</b>					
Potência máxima	8000 W	6750 W	7500 W	7500 W	4000 W
Tensão / Frequência Nominais	220-240V/50-60Hz	220-240V/50-60Hz	220-240V/50-60Hz	220-240V/50-60Hz	220-240V/50-60Hz
Dimensões Embalagem (larg. x alt. x prof.)	610x110x680 mm	610x110x680 mm	610x110x680 mm	610x110x680 mm	580x170x380 mm
Peso Bruto	9,5 Kg	9,7 Kg	9,5 Kg	8,5 Kg	6,2 Kg

# Especificações Técnicas: Fornos

MODELOS	MF 4908	MF PYROLYTIC	MF 9800	MF 5600	MF 8900	MF 7800	MF AQUALYTIC	MF 7608 / MF 4609
<b>CARACTERÍSTICAS</b>								
Cor	X	X	X	X	X / N	X	X	X
Dimensão	90 cm	60 cm	60 cm	60 cm	60 cm	60 cm	60 cm	60 cm
Gás								
Eléctrico estático								
Multifunções	•			•	•			•
Limpeza Pyrolytic		•						
Limpeza Aqualytic					•		•	
Conta-minutos								
Relógio digital								
Programador digital com touch control	•		•				•	•
Programador digital com touch control total				•				
Nº Funções/Programas	8	8	11	15	9	10	8	8
Nº vidros temperados	2	4	4	3	3	2	3	3
Grelhas laterais com sistema anti-balanceamento	•		•		•		•	•
Guias telescópicas			•		•		•	•
Espeito rotativo	•							
Esmalte Easy to Clean					•			•
Prato giratório em vidro								
Cavidade em inox								
<b>EFICIÊNCIA ENERGÉTICA</b>								
Volume	101 L	70 L	65 L	55 L	80 L	70 L	55 L	55 L
Aquecimento convencional	1,05 kWh	0,82 kWh	0,99 kWh	0,79 kWh	0,85 kWh	0,99 kWh	0,79 kWh	0,77 kWh
Aquecimento por ar forçado	0,92 kWh	0,79 kWh	0,77 kWh	0,75 kWh	0,79 kWh	0,79 kWh	0,75 kWh	0,74 kWh
Classe eficiência energética	A	A	A	A	A	A	A	A
Índice eficiência energética		95	95	96	95	95	96	94,8
<b>POTÊNCIAS</b>								
Grill	3250 W	2350 W	2400 W	1500 W	2400 W	2400 W	1500 W	1500 W
Salida								
Convecção								
Resistência superior	1600 W	1650 W	1200 W	1100 W	1200 W	1200 W	1100 W	1100 W
Resistência inferior	2000 W	1300 W	1200 W	1200 W	1200 W	1200 W	1200 W	1500 W
Ventoinha circular	2500 W	2300 W	1800 W	2300 W	1800 W	1800 W	2300 W	2300 W
Potência máxima	3500 W	2450 W	3500 W	3565 W	3500 W	3500 W	3565 W	2665 W
<b>ESPECIFICAÇÕES TÉCNICAS</b>								
Tensão / Frequência Nominais	220-240V/50-60 Hz	220-240V/50-60 Hz	220-240V/50-60 Hz	220-240V/50-60 Hz	220-240V/50-60 Hz	220-240V/50-60 Hz	220-240V/50-60 Hz	220-240V/50-60 Hz
Dimensões Embalagem (larg. x alt. x prof.)	920x590x640 mm	680x630x640 mm	620x688x670 mm	665x670x580 mm	640x620x650 mm	620x688x670 mm	665x670x580 mm	665x670x580 mm
Peso Líquido	51 Kg	34 Kg	29 Kg	31 Kg	32 Kg	29 Kg	31 Kg	31 Kg
Peso Bruto	54 Kg	36 Kg	32 Kg	34 Kg	34 Kg	32 Kg	34 Kg	34 Kg

# Especificações Técnicas: Fornos

MODELOS	MF 6609	MF 6606	MF 7606	MF 7604	MFG 2604	MF 7400	MF 4400 N	MMI 25
<b>CARACTERÍSTICAS</b>								
Cor	N	N	X	X	X	X	N	X / BL
Dimensão	60 cm	60 cm	60 cm	60 cm	60 cm	60 cm	60 cm	60 cm
Gás								
Eléctrico estático								
Multifunções	•			•				•
Limpeza Pyrolytic								
Limpeza Aqualytic								
Conta-minutos			•					
Relógio digital								
Programador digital com touch control	•							•
Programador digital com touch control total								
Nº Funções/Programas	8	6	6	4	2	8	13	8
Nº vidros temperados	3	2	2	2	2	3	3	
Grelhas laterais com sistema anti-balanceamento	•		•					•
Guias telescópicas	•							•
Espeto rotativo								
Esmalte Easy to Clean	•			•				
Prato giratório em vidro								
Cavidade em inox								•
								•
<b>EFICIÊNCIA ENERGÉTICA</b>								
Volumen	55 L	55 L	55 L	59 L	48 L	40 L	44 L	25L
Aquecimento convencional	0,77 kWh	0,79 kWh	0,79 kWh	0,75 kWh	5,76 MJ	0,70 kWh		
Aquecimento por ar forçado	0,74 kWh	0,75 kWh	0,75 kWh	Não		0,71 kWh		
Classe eficiência energética	A	A	A	A	A	A		
Índice eficiência energética	94,8	96	96	94		94		
<b>POTÊNCIAS</b>								
Grill	1500 W	1500 W	1500 W	1500 W	1800 W	2250 W	1750 W	1000 W
Saída							900 W	900 W
Convecção							1750 W	
Resistência superior	1100 W	1100 W	1100 W	1100 W		1350 W		
Resistência inferior	1500 W	1500 W	1500 W	1500 W	2750 W	1300 W		
Ventoinha circular	2300 W					2300 W		
Potência máxima	2665 W	2654 W	2654 W	2625 W	3500 W	2380 W	3350 W	1250 W
<b>ESPECIFICAÇÕES TÉCNICAS</b>								
Tensão / Frequência Nominais	220-240V/50-60 Hz	220-240V/50-60 Hz	220-240V/50-60 Hz	220-240V/50-60 Hz	220-240V/50-60 Hz	220-240V/50-60 Hz	230/50 Hz	230/50 Hz
Dimensões Embalagem (larg. x alt. x prof.)	665x670x580 mm	665x670x580 mm	665x670x580 mm	665x670x580 mm	665x670x580 mm	560x550x450 mm	700x670x550 mm	650x500x470 mm
Peso Líquido	31 Kg	29 Kg	29 Kg	27 Kg	31 Kg	20 Kg	20 Kg	18 Kg
Peso Bruto	34 Kg	32 Kg	32 Kg	30 Kg	34 Kg	22 Kg	22 Kg	21 Kg

# Especificações Técnicas: Fornos

MODELOS	MMI 20	MM 20L	MM 20
<b>CARACTERÍSTICAS</b>			
Cor	X / BL	X	BL
Dimensão	60 cm	44 cm	44 cm
Programador digital com touch control	•	•	•
Nº Funções/Programas	8	8	8
Prato giratório em vidro	•	•	•
Cavidade em inox	•		
<b>EFICIÊNCIA ENERGÉTICA</b>			
Volume	20L	20L	20L
<b>POTÊNCIAS</b>			
Grill	1000 W	1000 W	
Saída	800 W	700 W	700 W
Potência máxima	1250 W	1050 W	700 W
<b>ESPECIFICAÇÕES TÉCNICAS</b>			
Tensão / Frequência Nominais	230/50 Hz	230/50 Hz	230/50 Hz
Dimensões Embalagem (larg. x alt. x prof.)	650x445x404 mm	488x291x380 mm	488x291x380 mm
Peso Líquido	16 Kg	12 Kg	12 Kg
Peso Bruto	18,75 Kg	13 Kg	13 Kg

# Especificações Técnicas: Exaustores

MODELOS	MEI 41 X	MEI 40 X	MEI 190 XN	MEP 100 X	MEP 191 N	MEP 61 N / X
<b>CARACTERÍSTICAS</b>						
Dimensão	40cm	40cm	90cm	100cm	90cm	60cm
Cor do corpo	Inox	Inox / Branco	Inox	Inox	Vidro negro	Negro
Parte frontal	Inox	Inox / Branco	Inox	Inox	Vidro negro	Vidro negro
Comandos	Botões	Botões	Touch Control	Botões	Touch Control	Touch Control
Motor	Alta eficiência	Alta eficiência	Tangencial	Tangencial	Nova geração	Tangencial
Booster intensivo					•	
Extracção (m³/h)	618	600	600	580	700	540
Nível de ruído dBA	68	70	69	70	71	70
<b>EFICIÊNCIA ENERGÉTICA</b>						
Consumo de energia anual	86 kWh/a	84,3 kWh/a	89 kWh/a	98 kWh/a	52 kWh/a	98 kWh/a
Classe eficiência energética	C	B	C	C	A	C
Eficiência dinâmica de fluido	18,1	23,7	18,6	16,7	31	15,1
Classe eficiência dinâmica de fluido	C	C	C	D	A	B
Eficiência de iluminação	57	37	37	44	50	52
Classe eficiência de iluminação	A	A	A	A	A	A
Eficiência filtros de gordura	70	76,1	76	77	70	70
Classe eficiência filtros de gordura	D	C	C	C	D	D
Índice eficiência exaustor	73	65,8	78	82	52	84
<b>ESPECIFICAÇÕES TÉCNICAS</b>						
Lâmpadas LED	2	2	4	2	2	2
Tomada	Sim	Sim	Sim	Sim	Sim	Sim
Frequência (V/Hz)	220-240V/50Hz	220-240V/50Hz	220-240V/50Hz	220-240V/50Hz	220-240V/50Hz	220-240V/50Hz
Dimensões embalagem (larg. x prof. x alt.)	92x49x84 cm	92x49x84 cm	98x44x73	106x106x45 cm	98x56x55 cm	68X55X56 cm
Peso Bruto (kg)	30	30,1	21,5	27,8	29,5	21,3

# Especificações Técnicas: Exaustores

MODELOS	MEP 191 XN	MEP 914 BL	MEP 261/291	MEP 161/191 X	MEP 61 N/X	MEPI 60 X
<b>CARACTERÍSTICAS</b>						
Dimensão	90cm	90cm	60/90cm	60/90cm	60cm	60cm
Cor do corpo	Inox	Negro	Inox	Inox	Inox / Negro	Inox
Parte frontal	Inox	Negro	Inox	Inox	Inox / Negro	Inox
Comandos	Botões	Botões	Botões	Mandos/Buttons	Botão	Touch Control
Motor	Alta eficiência	Tangencial	Tangencial	Tangencial	1	1
Booster intensivo						
Extracção (m <sup>3</sup> /h)	690	580	580	350	233	390
Nível de ruído dBA	60	71	70/71	64	55	64
<b>EFICIÊNCIA ENERGÉTICA</b>						
Consumo de energia anual	66 kWh/a	84 kWh/a	80/84 kWh/a	77 kWh/a	55,7 kWh/a	49 kWh/a
Classe eficiência energética	B	C	C	D	D	A
Eficiência dinâmica de fluido	21,8	18,3	18,7/18,3	6,2	8,6	29,7
Classe eficiência dinâmica de fluido	C	C	C	F	E	A
Eficiência de iluminação	35	50	53/50	2	28,5	29
Classe eficiência de iluminação	A	A	A	G	A	A
Eficiência filtros de gordura	77	70	70	70	87	87
Classe eficiência filtros de gordura	C	D	D	D	B	B
Índice eficiência exaustor	69	78	77/78	98	86,5	52,7
<b>ESPECIFICAÇÕES TÉCNICAS</b>						
Lâmpadas LED	2	2	2	1	1	1
Tomada	Sim	Sim	Sim	Sim	Sim	Sim
Frequência (V/Hz)	220-240V/50Hz	220-240V/50Hz	220-240V/50Hz	220-240V/50Hz	220-240V/50Hz	220-240V/50Hz
Dimensões embalagem (larg. x prof. x alt.)	101x60x44 cm	95x55x41 cm	67/95x55x41 cm	69/79/99x53x24 cm	68x65x66 cm	68x65x66 cm
Peso Bruto (kg)	21,5	18,2	15,2/18,2	7,2/8,3/9,5	19 / 21	17 / 19

MODELOS	MEE 52/82 X	MET 165 X	MET 164 X	MET 161/190 X	MEC 62 X	MEC 62 W
<b>CARACTERÍSTICAS</b>						
Dimensão	50/70cm	60cm	60	60/90cm	60cm	60cm
Cor do corpo	Inox	Inox	Inox	Inox	Inox	Branco
Parte frontal	Inox	Inox	Inox	Inox	Inox	Branco
Comandos	Botões	Botões escondidos	Botões escondidos	Botões escondidos	Botões	Botões
Motor	1	1	1	2	1	1
Booster intensivo						
Extracção (m <sup>3</sup> /h)	455	700	355	425	240	240
Nível de ruído dBA	64	67	59	65	65	65
<b>EFICIÊNCIA ENERGÉTICA</b>						
Consumo de energia anual	81 kWh/a	94 kWh/a	56 kWh/a	126 kWh/a	71 kWh/a	71 kWh/a
Classe eficiência energética	D	C	D	E	D	D
Eficiência dinâmica de fluido	9	17,8	8,1	5,6	4,5	4,5
Classe eficiência dinâmica de fluido	E	D	E	F	F	F
Eficiência de iluminação	30	13	48	52/50	13	13
Classe eficiência de iluminação	A	D	A	A	D	D
Eficiência filtros de gordura	70	70	60	71	70	70
Classe eficiência filtros de gordura	D	D	E	D	D	D
Índice eficiência exaustor	92,3	79,5	86,8	104	96,8	96,8
<b>ESPECIFICAÇÕES TÉCNICAS</b>						
Lâmpadas LED	2	2	2	2	2	2
Tomada	Sim	Sim	Sim	Sim	Sim	Sim
Frequência (V/Hz)	220-240V/50Hz	220-240V/50Hz	220-240V/50Hz	220-240V/50Hz	220-240V/50Hz	220-240V/50Hz
Dimensões embalagem (larg. x prof. x alt.)	63/83x31x37 cm	62x34x23 cm	62/92x34x23 cm	62/92x34x23 cm	66x53x20 cm	66x53x20 cm
Peso Bruto (kg)	7-Oct	8,2	7,7	7,7/9,9	5,7	5,7

# Especificações Técnicas: Fogões

MODELOS	M 610	E 610	E 611	E 612	M 910	G 910	E 910 / E 911 / E 914	E 912
<b>QUEIMADORES</b>								
Eficiência Energética								
Auxiliar 55mm	1	1			1	1	1	
Semi-rápido 75mm	2	2			2	2	2	
Rápido 100mm					1	1	1	
Wok 120mm	1	1			1	1	1	
Placa Eléctrica 145mm								
Placa Eléctrica 185mm								
Placa vitrocerâmica 145mm (Warmer)			2					1
Placa vitrocerâmica 145mm			1					1
Placa vitrocerâmica 180mm								1
Placa vitrocerâmica 110/180mm								1
Placa vitrocerâmica 120/210mm			1					
Placa vitrocerâmica 275mm								1
Booster Ø 145 (1200/1600 W)				2				
Booster Ø 210 (1500/2000 W)				2				
Zona Ø 160								
Booster Ø 160								
Zona Ø 200								
Booster Ø 250								
Zona Flex 40x20cm (1850/3000W)								
<b>FORNO</b>								
Tipo de forno: G (Gás)/E (Eléctrico)								
Potência Superior (W)	G	E	E	E	G	G	E	E
	2750	2600	2600	2600	4000	4000	3800	3800
Potência Inferior (W)								
Tipo de grelhador: G (Gás)/E (Eléctrico)								
Potência (W)	E	E	E	E	E	G	E	E
	1600	1500	1500	1500	2000	2800	2800	2800
Resistência circular								
		2300	2300	2300	2300		3000	3000
Volume útil (L)	51	55	55	55	126	116	121	121
Potência máxima de gás do aparelho (kW)	10,8	8,05			15,05	15,05	11,05	
Potência máxima eléctrica do aparelho (kW)	1,615	2,625	8,925	9,600	2,05	0,052	3,898	10,859
<b>EFICIÊNCIA ENERGÉTICA</b>								
Consumo aquecimento convencional	5,76 MJ	0,77 kWh	0,77 kWh	0,77 kWh	8,70 MJ	8,70 MJ		
Consumo aquecimento por ar forçado		0,74 kWh	0,74 kWh	0,74 kWh	9,10 MJ		1,07 kWh	1,07 kWh
Classe eficiência energética	A	A	A	A	A	A	A	A
Índice eficiência energética	94,8	94,8	94,8	94,8	95,3	95,7	95,6	95,6
<b>CONSUMOS</b>								
Gás butano - G 30 (g/h)	782	582			1091	1091	785	
Gás propano - G31 (g/h)	769	572			1072	1072	773	
Gás natural - G 20 (L/h - 1013 mbar, 15°C)	1024	762			1429	1429	1029	
<b>MEDIDAS</b>								
Alimentação eléctrica								
Dimensão fogão (larg. x prof. x alt.)	220/240 V~	220/240 V~	380/415 V~	380/415 V~	220/240 V~	220/240 V~	220/240 V~	380/415 V~
Dimensão embalagem (larg. x prof. x alt.)	600x600x890 mm	600x600x890 mm	600x600x890 mm	600x600x890 mm	900x615x890 mm	900x615x890 mm	900x615x890 mm	900x615x890 mm
Peso líquido (kg)	51	55	50	55	75	75	82	76
Peso bruto (kg)	54	57,5	54	57,5	81	81	88	80



# Especificações Técnicas: Fogões

MODELOS	E 913	E 916	N 500	N 510 / N 520	N 920	N 921	E 920	M 540
<b>QUEIMADORES</b>								
<b>Eficiência Energética</b>								
Auxiliar 55mm		1	1	1	1	1	1	1
Semi-rápido 75mm		2	2	2	2	2	2	2
Rápido 100mm		1	1	1	1	1	1	1
Wok 120mm		1						
Placa Eléctrica 145mm			1000 W				1	
Placa Eléctrica 185mm			1500 W				1	
Placa vitrocerâmica 145mm (Warmer)			120 W					
Placa vitrocerâmica 145mm			1200 W					
Placa vitrocerâmica 180mm			1800 W					
Placa vitrocerâmica 110/180mm			750 / 1700 W					
Placa vitrocerâmica 120/210mm			800 / 2100 W					
Placa vitrocerâmica 275mm			1500 / 2400 W					
Booster Ø 145 (1200/1600 W)								
Booster Ø 210 (1500/2000 W)								
Zona Ø 160								
Booster Ø 160								
Zona Ø 200	1							
Booster Ø 250								
Zona Flex 40x20cm (1850/3000W)	2							
<b>FORNO</b>								
<b>Tipo de forno: G (Gás)/E (Eléctrico)</b>								
Potência Superior (W)	3800	E	1100 / 600	G	G	G	E	G
Potência Inferior (W)			1500 / 600	2750	2750	2750	1200	2750
<b>Tipo de grelhador: G (Gás)/E (Eléctrico)</b>								
Potência (W)	2800	E					1400	1500
Resistência circular	3000		1500					
Volume útil (L)	121		55 / 25	55	55	55	59	51
Potência máxima de gás do aparelho (kW)		8,05	10,25	10,25	10,25	13,8	7,5	10,25
Potência máxima eléctrica do aparelho (kW)	11.000	3.825					4,4	1,615
<b>EFICIÊNCIA ENERGÉTICA</b>								
Consumo aquecimento convencional		0,77 kWh	5,76 MJ	5,76 MJ	5,76 MJ	5,76 MJ	0,75 kWh	5,76 MJ
Consumo aquecimento por ar forçado	1,07 kWh	0,74 kWh						
Classe eficiência energética	A	A/A	A	A	A	A	A	A
Índice eficiência energética	95,6	94,8 / 95,8	95,9	95,9	95,9	95,9	94	95,9
<b>CONSUMOS</b>								
Gás butano - G 30 (g/h)		582	746	746	746	996	546	746
Gás propano - G31 (g/h)		572	733	733	733	974	536	733
Gás natural - G 20 (L/h - 1013 mbar, 15°C)		762	977	977	977	1320	715	977
<b>MEDIDAS</b>								
<b>Alimentação eléctrica</b>								
Dimensão fogão (larg. x prof. x alt.)	380/415 V~	220/240 V~					220/240 V~	220/240 V~
Dimensão embalagem (larg. x prof. x alt.)	900x615x890 mm	900x615x890 mm	535x565x580 mm	535x565x850 mm	900x545x850 mm	900x545x850 mm	900x545x850 mm	565x600x850 mm
Peso líquido (kg)	76	79	30	32	46	46	50	37
Peso bruto (kg)	80	85	32,5	35	50	50	54	41

# Especificações Técnicas: Fogões

MODELOS	E 540	E 542	E 543	N 600	M 601	G 600 W	E 602	E 604
<b>QUEIMADORES</b>	<b>Eficiência Energética</b>							
Auxiliar 55mm	1	1		1	1	1	1	
Semi-rápido 75mm	2	1	66%	2	2	2	2	
Rápido 100mm	1	1	64%	1	1	1	1	
Wok 120mm			61%		1			
Placa Eléctrica 145mm		1	2					
Placa Eléctrica 185mm			2					2
Placa vitrocerâmica 145mm (Warmer)								
Placa vitrocerâmica 145mm								2
Placa vitrocerâmica 180mm								2
Placa vitrocerâmica 110/180mm								
Placa vitrocerâmica 120/210mm								
Placa vitrocerâmica 275mm								
Placa vitrocerâmica 150mm								
Booster Ø 145 (1200/1600 W)								
Booster Ø 210 (1500/2000 W)								
Zona Ø 160								
Booster Ø 160								
Zona Ø 200								
Booster Ø 250								
Zona Flex 40x20cm (1850/3000W)								
<b>FORNO</b>								
Tipo de forno: G (Gás)/E (Eléctrico)	E	E	E	G	G	G	E	E
Potência Superior (W)	1100	1100	1100				2600	2600
Potência Inferior (W)	1500	1500	1500	2750	2750	2750		
Tipo de grelhador: G (Gás)/E (Eléctrico)	E	E	E		E	G	E	E
Potência (W)	1500	1500	1500		1500	1800	1600	1500
Resistência circular								
Volume útil (L)	59	59	59	55	51	49	55	55
Potência máxima de gás do aparelho (kW)	7,5	5,75	10,25	10,25	10,25	10,25	7,5	
Potência máxima eléctrica do aparelho (kW)	2,625	3,625	7,625		1,615	0,015	2,625	8,625
<b>EFICIÊNCIA ENERGÉTICA</b>								
Consumo aquecimento convencional	0,75 kWh	0,75 kWh	0,75 kWh	5,76 MJ	5,76 MJ	5,73 MJ	0,77 kWh	0,77 kWh
Consumo aquecimento por ar forçado							0,74 kWh	0,74 kWh
Classe eficiência energética	A	A	A	A	A	A	A	A
Índice eficiência energética	94	94	94	95,9	95,9	95,7	94,8	94,8
<b>CONSUMOS</b>								
Gás butano - G 30 (g/h)	546	418	746	746	781	746	546	
Gás propano - G31 (g/h)	536	412	733	733	768	733	536	
Gás natural - G 20 (L/h - 1013 mbar, 15°C)	715	548	977	977	1024	977	715	
<b>MEDIDAS</b>								
Alimentação eléctrica	220/240 V~	220/240 V~	380-415 V~	220/240 V~	220/240 V~	220/240 V~	220/240 V~	380-415 V~
Dimensão fogão (larg. x prof. x alt.)	565x600x850 mm	565x600x850 mm	565x600x850 mm	600x600x850 mm	600x600x850 mm	600x600x850 mm	600x600x850 mm	600x600x850 mm
Dimensão embalagem (larg. x prof. x alt.)	670x690x900 mm	670x690x900 mm	670x690x900 mm	660x690x900 mm	660x690x900 mm	660x690x900 mm	660x690x900 mm	660x690x900 mm
Peso líquido (kg)	37	42	42	38	40	42	39	42
Peso bruto (kg)	41	46	46	41	41	46	41	46

# Especificações Técnicas: Fogões

MODELOS	E 605	M 801	M 900
<b>QUEIMADORES</b>			
Auxiliar 55mm	Potências 1000 W	Eficiência Energética 67%	1
Semi-rápido 75mm	1750 W	66%	3
Rápido 100mm	3000 W	64%	1
Wok 120mm	4000 W	61%	1
Placa Eléctrica 145mm	1000 W		
Placa Eléctrica 185mm	1500 W		
Placa vitrocerâmica 145mm (Warmer)	120 W		
Placa vitrocerâmica 145mm	1200 W	2	
Placa vitrocerâmica 180mm	1800 W	1	
Placa vitrocerâmica 110/180mm	750 / 1700 W		
Placa vitrocerâmica 120/210mm	800 / 2100 W	1	
Placa vitrocerâmica 275mm	1500 / 2400 W		
Booster Ø 145 (1200/1600 W)			
Booster Ø 210 (1500/2000 W)			
Zona Ø 160			
Booster Ø 160			
Zona Ø 200			
Booster Ø 250			
Zona Flex 40x20cm (1850/3000W)			
<b>FORNO</b>			
Tipo de forno: G (Gás)/E (Eléctrico)	E	G	G
Potência Superior (W)	2600		
Potência Inferior (W)		4000	4000
Tipo de grelhador: G (Gás)/E (Eléctrico)	E	E	E
Potência (W)	1500	2000	2000
Resistência circular			
Volume útil (L)	55	102	128
Potência máxima de gás do aparelho (kW)		13,25	15,5
Potência máxima eléctrica do aparelho (kW)	8,625	2,025	2,05
<b>EFICIÊNCIA ENERGÉTICA</b>			
Consumo aquecimento convencional	0,77 kWh	8,02 MJ	9,10 MJ
Consumo aquecimento por ar forçado	0,74 kWh		
Classe eficiência energética	A	A	A
Índice eficiência energética	94,8	95,8	95,8
<b>CONSUMOS</b>			
Gás butano - G 30 (g/h)		964	1091
Gás propano - G31 (g/h)		947	1072
Gás natural - G 20 (L/h - 1013 mbar, 15°C)		1262	1429
<b>MEDIDAS</b>			
Alimentação eléctrica	380-415 V~	220/240 V~	220/240 V~
Dimensão fogaço (larg. x prof. x alt.)	600x600x850 mm	800x630x850 mm	900x600x820 mm
Dimensão embalagem (larg. x prof. x alt.)	660x690x900 mm	880x630x900 mm	960x675x880 mm
Peso líquido (kg)	42	56	68
Peso bruto (kg)	46	60	72

# Especificações Técnicas: Frio

MODELOS	MFS 602 X	MFC 366 PB/BL/CR/R	MFC 369 BL	MFC 369 X	MFC 355 W	MFC 273 W/X	MFF 252 W
<b>CONSUMOS</b>							
Eficiência Energética	E	E	E	E	E	E	E
Capacidade total (L)	519	330	331	305	305	269	242
Capacidade útil do frigorífico (L)	334	230	230	219	219	198	202
Capacidade útil do congelador (L)	185	101	101	76	76	71	41
Consumo de energia anual	309 kWh	250 kWh	250 kWh	286 kWh	286 kWh	210 kWh	177 kWh
Classe Climática	N/ST	N/ST	N/ST	N/ST	N/ST	N/ST	N
Congelamento (nº estrelas)	4	4	4	4	4	4	4
Congelamento rápido	•	•	•	•	•	•	
Capacidade de congelação (kg/24h)	10	4,5					2,5
Nível de ruído (dB(A))	36	39	39	40	40	39	40
Tensão / frequência (V/Hz)	220-240/50	220-240/50	220-240/50	220-240/50	220-240/50	220-240/50	220-240/50
Gás arrefecimento	R600A	R600A	R600A	R600A	R600A	R600A	R600A
Sistema Refrigeração	No Frost Total	No Frost Total	No Frost Total	No Frost Total	No Frost Total	Estático	Estático
Circulação de ar	Forçada	Forçada	Forçada	Forçada	Forçada	Natural	Natural
Termóstato digital	•		•	•			
Termóstato		•			•	•	•
Portas reversíveis			•	•	•	•	•
Pés ajustáveis	•	•	•	•	•	•	•
Rodas		•	•	•	•	•	
<b>MEDIDAS</b>							
Dimensões (larg. x prof. x alt.)	910x643x1780mm	605x680x1900mm	595x645x1880mm	595x645x1880mm	595x590x1780mm	550x560x1800mm	550x540x1610mm
Dimensões com embalagem	977x727x1896mm	680x770x1975mm	660x690x1950mm	660x690x1950mm	640x630x1860mm	590x610x1850mm	580x600x1670mm
Peso bruto	107 Kg	84 Kg	73 Kg	73 Kg	73 Kg	64 Kg	51 Kg

MODELOS	MFF 221 W	MFF 81 W	MFAI 250	MFFI 330	MFCI 293	MFCI 282	MFFI 121
<b>CONSUMOS</b>							
Eficiência Energética	E	E	E	E	E	E	E
Capacidade total (L)	205	82	221L	303L	243	251	121
Capacidade útil do frigorífico (L)	165	75		300L	180	181	17
Capacidade útil do congelador (L)	41	7	197L		63	70	104
Consumo de energia anual	226 kWh	125 kWh	297 kWh	145 kWh	228 kWh	280 kWh	148 kWh
Classe Climática	N/ST	N/ST	N/ST	N/ST	N/ST	N/ST	N/ST
Congelamento (nº estrelas)	4	2	4		4	4	4
Congelamento rápido							
Capacidade de congelação (kg/24h)	2,5		9		2,6	3,5	
Nível de ruído (dB(A))	40	38			41	38	39
Tensão / frequência (V/Hz)	220-240/50	220-240/50	220-240/50	220-240/50	220-240/50	220-240/50	220-240/50
Gás arrefecimento	R600A	R600A	R600A	R600A	R600A	R600A	R600A
Sistema Refrigeração	Estático	Estático	No Frost	Estático	No Frost Total	Low Frost	Estático
Circulação de ar	Natural	Natural	Forçada	Ventoinha Turbo	Forçada	Natural	Natural
Termóstato digital			•	•			•
Termóstato	•				•	•	
Portas reversíveis	•		•	•	•	•	•
Pés ajustáveis	•		•	•	•	•	
Rodas							
<b>MEDIDAS</b>							
Dimensões (larg. x prof. x alt.)	550x540x1430mm	480x450x840mm	540x545x1770mm	540x545x1770mm	540x540x1770mm	540x540x1770mm	595x545x818mm
Dimensões com embalagem	580x600x1510mm	519x544x878mm	584x600x1834mm	584x600x1834mm	575x576x1880mm	575x576x1880mm	629x574x878mm
Peso bruto	48,5 Kg	41 Kg	67 Kg	64 Kg	60 Kg	60 Kg	41 Kg

## Especificações Técnicas: Frio

MODELOS	MFA 100 W	MFA 150 W	MFA 210 W	MFA 260 W	MFA 310 W	MVT DUO	MTV UNO
<b>CONSUMOS</b>							
Eficiência Energética	E	E	E	E	E	G	G
Capacidade total (L)	95	142	191	248	297	127	131
Capacidade útil do frigorífico (L)							
Capacidade útil do congelador (L)	95	142	191	248	297	127	131
Consumo de energia anual	167 kWh	178 kWh	198 kWh	215 kWh	231 kWh	130 kWh	130 kWh
Classe Climática	SN/N/ST/T	SN/N/ST/T	SN/N/ST/T	SN/N/ST/T	SN/N/ST/T		
Congelamento (n° estrelas)	4	4	4	4	4		
Congelamento rápida							
Nível de ruído (dB(A))	40	40	39	40	40	39	38
Tensão / frequência (V/Hz)	220-240/50	220-240/50	220-240/50	220-240/50	220-240/50	220-240/50	220-240/50
Gás arrefecimento	R600A	R600A	R600A	R600A	R600A	R600A	R600A
Sistema Refrigeração	Estático	Estático	Estático	Estático	Estático	Estático	Estático
Circulação de ar	Natural	Natural	Natural	Natural	Natural	Natural	Natural
Termóstato digital						•	•
Termóstato	•	•	•	•	•		
Portas reversíveis							
Pés ajustáveis	•	•	•	•	•		
Rodas				•	•		
<b>MEDIDAS</b>							
Dimensões (larg. x prof. x alt.)	55x47x85cm	62x56x85cm	89x56x85cm	96x63x85cm	111x63x85cm	49x69x84cm	49x69x84cm
Dimensões com embalagem	56x59x88cm	75x59x88cm	93x59x88cm	1146x624x888mm	1157x693x888mm	54x64x88cm	54x64x88cm
Peso bruto	30 Kg	34 Kg	38 Kg	49 Kg	50 Kg	37Kg	37Kg

## Especificações Técnicas: Louça

MODELOS	MLLI 147 X	MLLI 146	MLLI 124	MLLI 106	MLL 158	MLL 148	MLL 128	MLL 126
<b>CONSUMOS</b>								
Cores	X				W/X	W/X	W/X	W/X
Eficiência Energética	E	E	E	E	D	E	E	F
Talheres	14	14	12	10	15	14	12	12
Potência máxima	1800 W	1800 W	1800 W	1800 W	1900 W	1800 W	1900 W	1800 W
Voltagem / frequência	220-240 /50Hz	220-240 /50Hz	220-240 /50Hz	220-240 /50Hz	220-240 /50Hz	220-240 /50Hz	220-240 /50Hz	220-240 /50Hz
Consumo de energia anual	95 kWh	95 kWh	92 kWh	92 kWh	95 kWh	95 kWh	95 kWh	95 kWh
Consumo de água anual	11 L	11 L	11 L	9 L	9 L	10 L	10 L	10 L
<b>PROGRAMAS</b>								
Auto					•	•		
Pré-lavagem	•				•	•	•	
Expresso 90min			•			•		•
Rápido a 40°C	•	•	•	•	•	•	•	•
60min a 60°C	•	•		•				
50min a 65°C								
Higiene a 70°C					•		•	
Económico a 50°C	•	•	•	•	•	•	•	•
Cristais a 40°C	•	•		•				•
Cristais a 45°C					•	•	•	
Normal a 55°C	•	•		•		•		•
Intensivo a 65°C	•	•	•	•	•	•	•	•
3 em 1								
<b>MEDIDAS</b>								
Dimensões (larg. x prof. x alt.)	598x570x815mm	598x550x815mm	598x550x815mm	450x550x815mm	598x600x845mm	598x600x845mm	598x600x845mm	598x598x845mm
Dimensões com embalagem	630x635x884mm	630x635x884mm	630x635x884mm	485x635x872mm	644x661x881mm	645x645x884mm	644x661x881mm	644x661x881mm
Peso bruto	44,5 Kg	47,5 Kg	47,5 Kg	37 Kg	51,1 Kg	44,5 Kg	45,4 Kg	49 Kg

# Especificações Técnicas: Roupa

MODELOS	MLSI 1486	MLRI 1481	MLR 1491 W	MLR 1084 W	MLR 1061 W	MS 801 W	MLS 1485 W
<b>POTÊNCIAS E CONSUMOS</b>							
Eficiência Lavagem	A	A	B	D	D	A+	D
Eficiência Secagem	C						E
Eficiência Centrifugação	A	B	B	C	C	B	B
Motor Inverter		•	•				
Capacidade de lavagem	8 Kg	8Kg	9 Kg	8 Kg	6 Kg	8Kg	7 Kg
Capacidade de secagem	6 Kg						5 Kg
Rotações por minuto	1400	1400	1400	1000	1000		1200
Diâmetro da porta			47cm	47cm	47cm	47cm	47cm
Consumo de energia lavagem	4,69 kWh	47 kWh	56 kWh	73 kWh	65 kWh		69 kWh
Consumo de água lavagem	142L	48 L	42 L	48 L	43 L		45 L
Consumo de energia secagem	4,69 kWh						326 kWh
Consumo de água secagem	142L						80 L
<b>PROGRAMAS</b>							
Botão engomar fácil	•						
Botão lavagem rápida		•					
Botão selecção de centrifugação	•		•	•	•	•	
Botão selecção de temperatura	•	•	•	•	•	•	
Botão temporizador	•	•	•	•	•	•	
Botão "O meu favorito"							
Botão Turbo	•						
Botão Cuidados com a Pele	•						
Botão Start/Pause	•	•	•	•	•	•	
Algodão a 90°C	•		•	•	•	•	
Algodão a 60°C	•						
Algodão a 40°C	•			•	•	•	
Algodão		•					•
Algodão pré-lavagem				•	•	•	
Algodão Eco							•
Algodão Seca							•
Lavagem de Algodão & Seca							•
Suave Seca							•
Delicados a 30°C	•	•					
Higiénico a 40°C	•						
Roupa de bebé		•	•			•	
Roupa escura			•				
Edredon			•				
Cores			•	•	•		
Jeans a 40°C	•	•		•	•	•	
Roupa desportiva a 40°C	•	•	•	•	•	•	
Eco a 60°		•	•	•	•	•	
Eco a 20°	•	•					•
Lavagem diária 60min a 60°C				•	•	•	•
Blusas e camisas a 40°C	•						
Blusas e camisas a 60°C							
Sintéticos a 60°C		•					•
Lãs a 40°C	•	•	•	•	•	•	•
Cortina							•
Anti Alérgico		•	•	•	•	•	•
Misto	•	•	•	•	•	•	
Lavagem à mão a 30°C				•	•	•	
		•					
Lavagem rápida 20min a 35°C	•						
Lavagem rápida 15min a 30°C		•	•	•	•	•	•
Lavagem Rápida & Seca							•
Sedas			•				
Limpeza do Tambor			•				
Secagem	•						
Enxaguar	•	•	•	•	•	•	•
Centrifugar	•	•	•	•	•	•	•
<b>MEDIDAS</b>							
Dimensões (larg. x prof. x alt.)	595x545x820 mm	595x545x820 mm	600x560x850 mm	600x560x850 mm	600x500x850 mm	600x580x850 mm	597x582x845 mm
Dimensões com embalagem	640x600x850 mm	640x600x850 mm	641x610x881 mm	641x610x881 mm	571x655x890 mm	641x638x881 mm	641x640x881 mm
Peso Bruto	73 Kg	73 Kg	76 Kg	76 Kg	60 Kg	47 Kg	80 Kg

# A nossa prioridade é fornecer-lhe a solução mais rápida e eficaz

A Meireles oferece-lhe uma ampla gama de serviços para dar resposta a todas as suas necessidades.



## CHEGAMOS A TODOS OS LOCAIS COM RAPIDEZ E A TODO O PAÍS

Temos consciência de que a eficácia e rapidez são dois fatores chave a hora de resolver dúvidas ou incidências do consumidor, por isso, a nossa rede de assistência tem mais de 60 centros preparados para o atender.

No nosso site pode conhecer todos os centros de assistência com quem trabalhamos e selecionar o mais perto da sua residência.



### Pode solicitar assistência técnica diretamente através:

Página de Internet: [www.meireles.pt](http://www.meireles.pt)

Telefone: 808 200 426

E-mail: [call.center@meireles.pt](mailto:call.center@meireles.pt)

Formulário: (utilize o QRcode à esquerda)

## CONHEÇA A NOSSA REDE DE CENTROS DE ASSISTÊNCIA TÉCNICA



Utilize o QRcode acima

assistência técnica

**808 200 426**

A informação aqui transmitida está sujeita a possíveis erros devido a falha técnica ou humana. Num esforço contínuo de melhoria dos seus produtos, a António Meireles, S.A. reserva-se o direito de modificar, a qualquer momento e sem aviso prévio, as características técnicas e as cores dos produtos e materiais utilizados. A disponibilidade dos produtos apresentados deve ser verificada aquando da encomenda. Devido a limitações normais técnicas de reprodução e impressão, as cores dos produtos devem ser tidas como apenas uma representação aproximada. Uma instalação adequada é essencial para garantir a máxima segurança e funcionamento adequado dos electrodomésticos, pelo que se recomenda a leitura atenta das instruções fornecidas com cada produto. A António Meireles, S.A. assume responsabilidade relativamente a eventuais defeitos de fabrico mas não quanto a defeitos resultantes de instalação inadequada.



**Sede**

Rua D. Afonso Henriques, 229-235  
4585-322 Gandra, Paredes  
Portugal

geral@meireles.pt  
www.meireles.pt



**MEIRELES**  
Criar para durar